

Exercices sur l'équilibre d'un solide soumis à 3 forces non parallèles

Exercice 1:

Détermination d'une force d'origine électrostatique

La boule chargée d'une pendule électrostatique, de poids $P = 0,03 \text{ N}$, est repoussée par un corps chargé.

A l'équilibre, le fil du pendule fait un angle $\alpha = 6^\circ$ avec la verticale. On suppose que la force d'origine électrique s'exerçant sur la boule d'origine verticale.

Déterminer :

1-La force que la force d'origine électrique s'exerçant sur la boule.

2-La tension du fil.

Corrigé

1-Détermination de la force que la force d'origine électrique s'exerçant sur la boule :

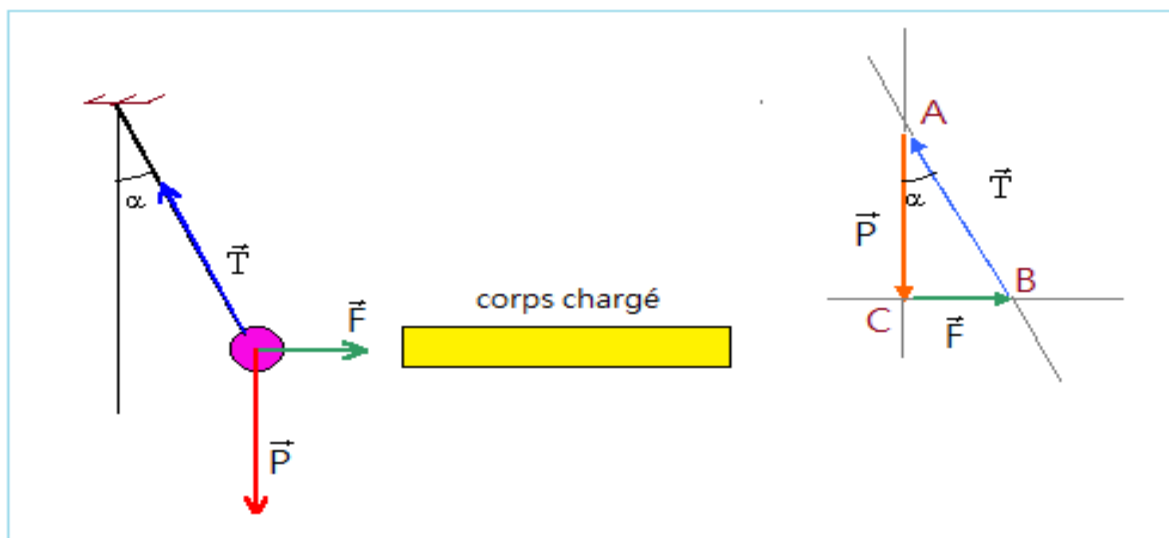
Le solide à étudier est la boule du pendule.

Faisons le bilan des forces extérieures appliquées à la boule :

-La tension \vec{T} du fil, force exercée par le fil sur la boule et dans le support est la direction du fil.

-Le poids \vec{P} de la boule, force exercée par la terre sur la boule et dont la direction est verticale et l'intensité $P = 0,03 \text{ N}$.

-La force électrique \vec{F} , force exercée par le corps chargé sur la boule chargée, dont la direction est horizontale.



A l'équilibre La somme vectorielle des trois forces est nulle :

$$\vec{P} + \vec{T} + \vec{F} = \vec{0}$$

Construisons le polygone des trois forces tel que :

Depuis l'origine A de P , traçons la droite d'action (D_1) de T inclinée de 6° par rapport à la verticale.

Depuis l'origine B de P , traçons la droite d'action (D_2) de F qui est horizontale.

L'intersection de deux directions (point C) correspond à l'extrémité de F .

Ayant choisi une échelle, il est facile d'en déduire F .

On peut aussi déterminer F par le calcul :

$$\tan \alpha = \frac{AC}{AB} = \frac{P}{T} \Rightarrow T = P \tan \alpha$$

Soit :

$$T = 0,03 \times \tan(6^\circ) = 0,0032 \text{ N}$$

La force électrique a une faible intensité.

2-Détermination de la tension du fil :

$$\cos \alpha = \frac{AB}{AC} = \frac{P}{T} \Rightarrow T = \frac{P}{\cos \alpha}$$

Soit :

$$T = \frac{0,03}{\cos(6^\circ)} = 0,0302 \text{ N}$$

Exercice 2:

Un solide S de poids $P = 10 \text{ N}$ est posé sur une table inclinée d'un angle de $\alpha = 30^\circ$ sur l'horizontale.

Le contact entre le solide et la table est supposé sans frottements. Le solide est maintenu en

équilibre sur la table grâce à un ressort dont l'axe est parallèle à la table et de raideur $k = 200 \text{ N/m}$.

Calculer l'allongement de ce ressort et déterminer la valeur de la réaction de la table sur le solide.

Corrigé

1-Détermination l'allongement Δl du ressort:

Le solide à étudier est le corps S

Faisons le bilan des forces extérieures appliquées à S :

-La tension \vec{T} du ressort, force exercée par le ressort sur le solide S sa direction est parallèle au plan incliné.

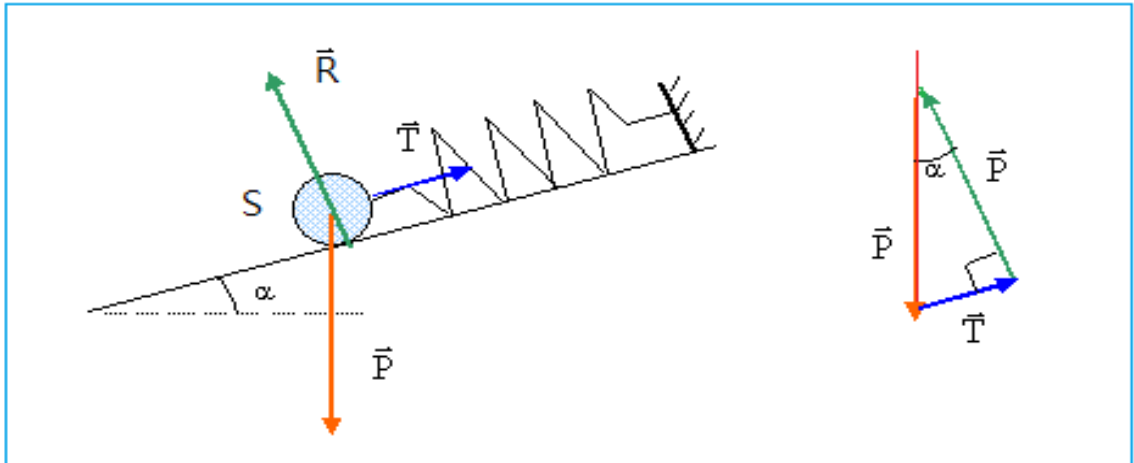
-Le poids \vec{P} de la boule, force exercée par la terre sur la boule et dont la direction est verticale et l'intensité $P = 10 \text{ N}$.

-La réaction \vec{R} , force exercée par le plan incliné sur le solide, dont la direction est perpendiculaire au plan incliné.

A l'équilibre La somme vectorielle des trois forces est nulle :

$$\vec{P} + \vec{T} + \vec{R} = \vec{0}$$

Construisons le polygone des trois forces tel que :



$$\cos\alpha = \frac{R}{P} \Rightarrow R = P\cos\alpha$$

Soit :

$$R = 10 \times \cos 30^\circ = 8,7 \text{ N}$$

$$\sin\alpha = \frac{T}{P} \Rightarrow T = P\sin\alpha$$

Soit :

$$T = 10 \times \sin(10^\circ) = 5 \text{ N}$$

La tension du ressort est proportionnelle à son allongement :

$$T = k\Delta l \Rightarrow \Delta l = \frac{T}{k}$$

Soit :

$$\Delta l = \frac{5}{200} = 0,025 \text{ m} = 2,5 \text{ cm}$$

Exercice 3 :

Un voyageur tire une valise de masse $m = 8,5 \text{ kg}$ sur un sol horizontale, à l'aide d'une lanière. La direction de la lanière fait un angle $\alpha = 30^\circ$ avec l'horizontale. La valise glisse d'un mouvement de translation rectiligne uniforme. La tension de la lanière pour valeur $T = 8,0 \text{ N}$.

Le mouvement de la valise se fait avec frottement.

1-Faire l'inventaire des forces exercées sur la valise. Donner les caractéristiques connues de ces forces.

2-Quelle égalité vectorielle doit vérifier ces forces ?

3-Calculer la valeur de la force de frottement

4-En déduire La valeur de la réaction \vec{R} , force exercée par le plan incliné sur la valise.

Corrigé

1- L'inventaire des forces exercées sur la valise :

La valise est soumise à :

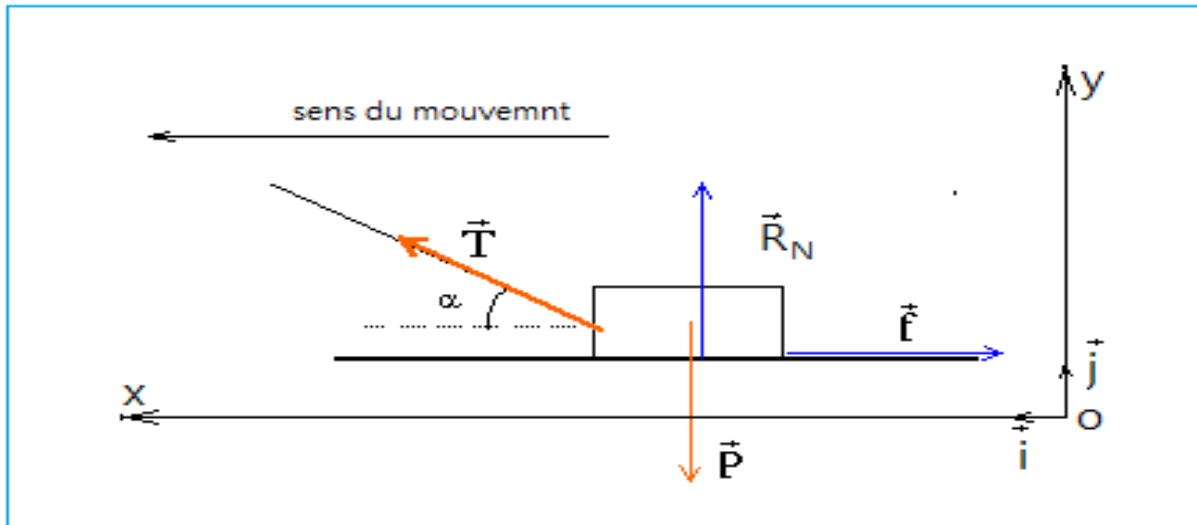
Son poids \vec{P} , de direction vertical, de sens vers le bas, sa valeur $P = mg = 8,5 \times 9,8 = 83,3 \text{ N}$

La tension \vec{T} exercée par la lanière, de direction oblique de sens vers le haut et d'intensité $T = 8,0 \text{ N}$

L'action du support représentée par les vecteur \vec{R}_N et \vec{f} :

\vec{R}_N Perpendiculaire au plan, de sens vers le haut et sa valeur et inconnue.

\vec{f} Parallèle au plan de sens contraire à la vitesse et sa valeur est inconnue.



2-L'égalité vectorielle que doivent vérifier ces forces :

Le mouvement est rectiligne uniforme, alors, d'après le principe d'inertie la somme vectorielle des forces est égale au vecteur nul.

$$\vec{P} + \vec{R}_N + \vec{f} + \vec{T} = \vec{0}$$

3- la valeur de la force de frottement :

On projette la relation vectorielle suivant un axe horizontale orienté dans le sens du mouvement :

$$T \cos \alpha - f = 0 \Rightarrow f = T \cos \alpha$$

Soit

$$f = 8 \times \cos(30^\circ) = 6,93 \text{ N}$$

4- La valeur de la réaction \vec{R}

$$\vec{R} = \vec{R}_N + \vec{f}$$

$$R^2 = R_N^2 + f^2 \Rightarrow R = \sqrt{R_N^2 + f^2}$$

On projette la relation vectorielle suivant un axe verticale orienté vers le haut :

$$R_N - P + T \sin \alpha = 0 \Rightarrow R_N = P - T \sin \alpha$$

Soit

$$R_N = 83,3 - 8 \times \sin(30^\circ) = 79,3 \text{ N}$$

$$R = \sqrt{R_N^2 + f^2} \Rightarrow R = \sqrt{79,3^2 + 6,93^2} = 79,3 \text{ N}$$

Exercice 4 :

Un bloc parallélépipédique de masse $m = 200 \text{ kg}$ est immobile sur un plan incliné d'un angle $\alpha = 20^\circ$ par rapport à l'horizontale. Le bloc est soumis à l'action d'une corde parallèle à la ligne de la plus grande pente du plan incliné.

Le coefficient de frottement entre le bloc et le plan incliné est noté μ et a pour valeur 0,5 .

1-Calculer la valeur des composantes normale et tangentielle de la réaction du plan incliné.

2-Déterminer la valeur de la tension de la corde.

Corrigé

1- la valeur des composantes normale et tangentielle de la réaction du plan incliné

La valise est soumise à :

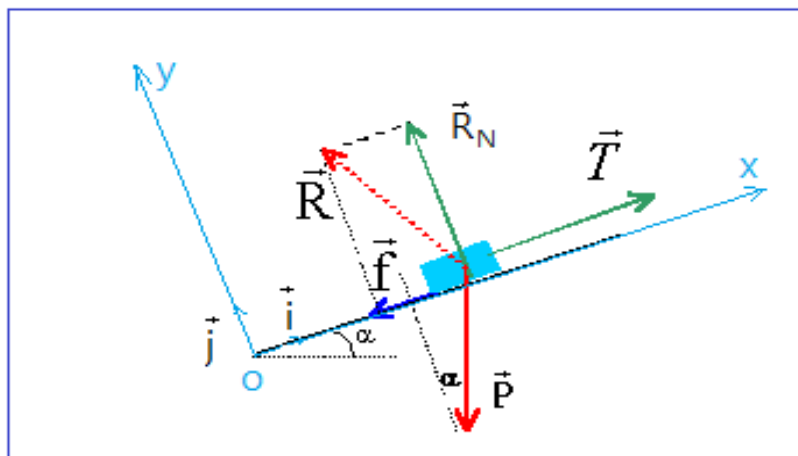
Son poids \vec{P} ,

La tension \vec{T} exercée par la corde

L'action du support \vec{R} représentée par les vecteur \vec{R}_N et \vec{f} :

\vec{R}_N Perpendiculaire au plan, de sens vers le haut et sa valeur est inconnue.

\vec{f} Parallèle au plan de sens contraire à la vitesse et sa valeur est inconnue.



Le mouvement est rectiligne uniforme, alors, d'après le principe d'inertie la somme vectorielle des forces est égale au vecteur nul.

$$\vec{P} + \vec{R}_N + \vec{f} + \vec{T} = \vec{0}$$

On projette la relation vectorielle suivant un axe perpendiculaire au plan incliné et orienté vers le haut :

$$R_N - P \cos \alpha = 0 \Rightarrow R_N = P \cos \alpha$$

$$R_N = 200 \times 9,8 \times \cos(20^\circ) = 1842 \text{ N}$$

Le coefficient de frottement :

$$\mu = \frac{f}{R_N} \Rightarrow f = \mu \cdot R_N$$

$$f = 0,5 \times 1842 = 921 \text{ N}$$

2-Détermination de la valeur de la tension de la corde :

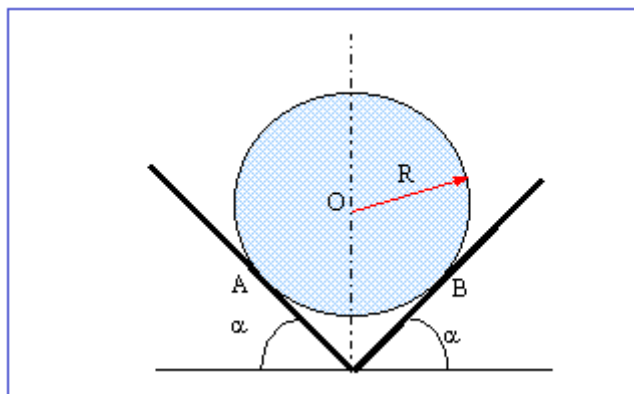
On projette la relation vectorielle suivant un axe parallèle au plan incliné et orienté dans le sens du mouvement :

$$-P \sin \alpha - f + T = 0 \Rightarrow T = P \sin \alpha + f$$

$$T = 200 \times 9,8 \times \sin(20^\circ) + 921 = 1591 \text{ N}$$

Exercice 5 :

Une sphère de rayon $R = 5 \text{ cm}$ de masse $m = 0,5 \text{ kg}$ est immobile dans une cannelure $= 45^\circ$, on suppose qu'il n'y a aucun frottement. Déterminer les caractéristiques des forces exercées par la cannelure sur la sphère.



Corrigé

La bille est soumise à trois forces :

Son poids \vec{P} son intensité :

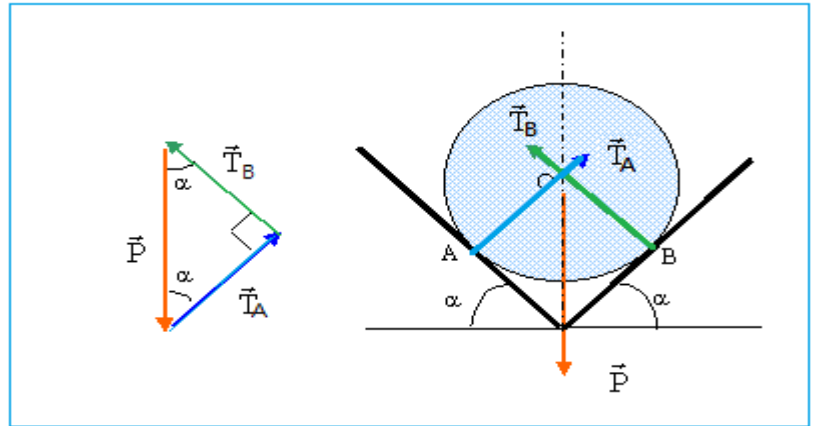
$$P = mg = 0,5 \times 9,8 = 4,9 \text{ N}$$

à l'action du support A : \vec{T}_A

À l'action du support B : \vec{T}_B

A l'équilibre la somme vectorielle des forces est nulle.

$$\cos\alpha = \frac{T_A}{P} \Rightarrow T_A = P \cos\alpha$$



$$T_A = T_B = 4,9 \times \cos(45^\circ) = 3,46 \text{ N}$$

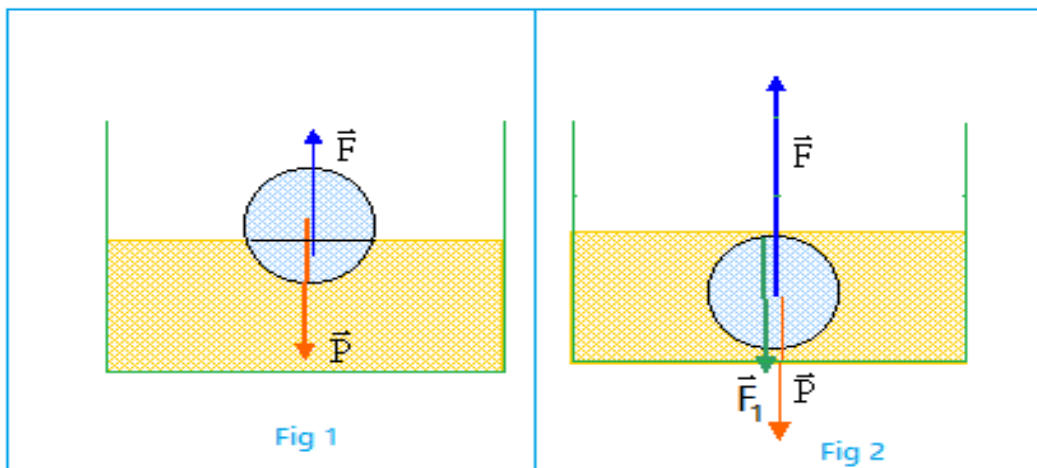
Exercice 6 :

Un ballon en caoutchouc a pour volume $V = 15 \text{ dm}^3$ et pour masse $m = 700 \text{ g}$. Il flotte à la surface de l'eau.

1-Déterminer la valeur du volume immergé.

2-On applique une force \vec{F}_1 sur le ballon pour qu'il reste immobile sous l'eau. Quelles sont les caractéristiques de la force \vec{F}_1 .

Corrigé



1-Détermination de la valeur du volume immergé :

Figure1 :

Le ballon est en équilibre, soumis à son poids P et à la poussée d'Archimède F . A l'équilibre ces deux forces sont opposées et ont même valeur.

$$P = mg$$

$$F = \text{poids du volume émmergé} = \rho_{eau} V_{im} g$$

$$mg = \rho_{eau} V_{im} g$$

$$\rho_{eau} V_{im} = m$$

$$V_{im} = \frac{m}{\rho_{im}} \Rightarrow V_{im} = \frac{0,7}{1000} = 7 \cdot 10^{-4} dm^3 = 0,7 cm^3$$

2-Les caractéristiques de la force \vec{F}_1 :

Figure 2 :

Le ballon est en équilibre, soumis à son poids P et à la poussée d'Archimède F et à la force F_1 . A

l'équilibre la somme vectorielle des forces est égale au vecteur nul.

$$\vec{P} + \vec{F} + \vec{F}_1 = \vec{0}$$

On projette la relation vectorielle suivant un axe verticale orienté vers le bas :

$$P + F_1 - F = 0$$

$$F_1 = F - P$$

La nouvelle valeur de la poussée d'Archimède :

$$F = \rho_{eau} V_{ballon} g = 1000 \times 15 \cdot 10^{-3} \times 9,8 = 147 N$$

Valeur du poids M

$$P = mg = 0,7 \times 9,8 = 6,86 N \approx 6,9 N$$

Valeur de F_1 :

$$F_1 = 147 - 6,9 = 140,1 N$$

Exercice 7 :

On pèse un objet métallique au moyen d'un dynamomètre ; on trouve $F_1 = 10,2N$. On immerge cet objet dans l'eau : le dynamomètre indique alors $F_2 = 8,1 N$.

1-Calculer le poids et la masse de cet objet.

On donne : $g = 9,8 N/kg$.

2-Calculer le volume V de cet objet.

3-En déduire la masse volumique ρ de cet objet.

Corrigé

1-Le poids et la masse de cet objet :

Le dynamomètre mesure l'intensité du poids de cet objet. Le poids de cet objet est donc :

$$P = F_1 = 10,2N$$

Le poids du corps s'écrit : $P = mg$ soit $m = \frac{P}{g} \Rightarrow m = \frac{10,2}{9,8} = 1,041 kg$

2- le volume V de cet objet :

La poussée d'Archimède est égale au poids du volume d'eau déplacée : $F = \rho_{eau} Vg$

ρ_{eau} : Masse volumique de l'eau (kg/m^3) V : le volume de l'eau déplacé (m^3).

$$F_2 + F = P \Rightarrow F = P - F_2 = 10,2 - 8,1 = 2,1 N$$

$$F = \rho_{eau} Vg \Rightarrow V = \frac{F}{\rho_{eau} g} \Rightarrow V = \frac{2,1}{1000 \times 9,8} = 2,14 \cdot 10^{-4} m^{-3} = 0,214 L = 214 mL$$

3-La masse volumique ρ de cet objet :

Masse volumique de l'objet $\rho(kg/m^3) = \frac{\text{masse de l'objet}(kg)}{\text{volume de l'objet}(m^3)}$

$$\rho = \frac{m}{V} \Rightarrow \rho = \frac{1,041}{2,14 \cdot 10^{-3}} = 4858 kg \cdot m^{-3}$$