

# Association des conducteurs ohmiques

## Corrigés des exercices

### Exercice 1 :

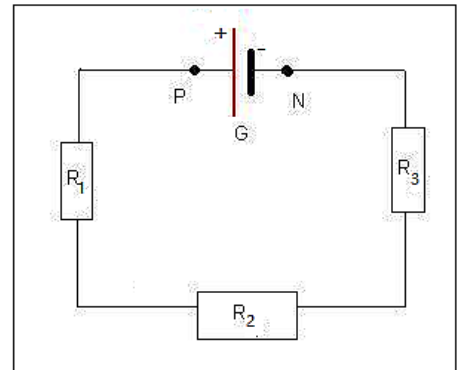
Dans un circuit série, la résistance équivalente est égale à la somme des résistances en série.

Soit :

$$R_e = R_1 + R_2 + R_3$$

$$R_e = 60 + 20 + 30 = 110 \Omega$$

$$R_e = 110 \Omega$$

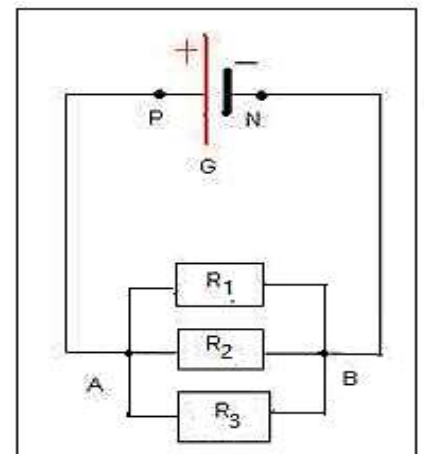


### Exercice 2 :

On réalise la résistance équivalente  $R_e$  est égale à la somme des inverses des résistances montés en dérivation.

$$\frac{1}{R_e} = \frac{1}{R_1} + \frac{1}{R_2} + \frac{1}{R_3}$$

$$\frac{1}{R_e} = \frac{R_1 + R_2 + R_3}{R_1 \cdot R_2 \cdot R_3}$$



$$R_e = \frac{R_1 \cdot R_2 \cdot R_3}{R_1 + R_2 + R_3}$$

$$R_e = \frac{100 \times 25 \times 5}{100 + 25 + 5} = 27,5 \Omega$$

### Exercice 3 :

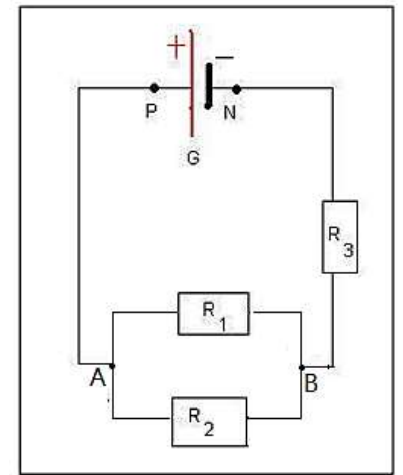
$R_1$  et  $R_2$  sont en parallèle et  $R_3$  est en dérivation avec ( $R_1$  et  $R_2$ ).

Soit  $R$  la résistance équivalente ( $R_1$  et  $R_2$ ).

$$\frac{1}{R} = \frac{1}{R_1} + \frac{1}{R_2} \Rightarrow \frac{1}{R} = \frac{R_1 + R_2}{R_1 \cdot R_2}$$

$$R = \frac{R_1 \cdot R_2}{R_1 + R_2} \Rightarrow R = \frac{10 \times 5}{10 + 5} \Rightarrow R = 0,3 \Omega$$

Déterminons la résistance équivalente  $R_e$  à l'ensemble de trois résistances :



$$R_e = R + R_3$$

$$R_e = 0,3 + 5$$

$$R_e = 5,3 \Omega$$

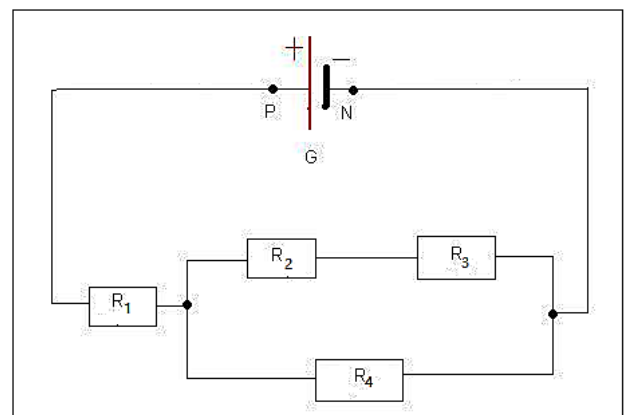
### Exercice 4 :

$R_2$  et  $R_3$  sont en série ;  $R_4$  est en dérivation avec ( $R_2$  et  $R_3$ ) ;  $R$  est la résistance équivalente à l'association  $R_2$  ;  $R_3$  et  $R_4$ .

Calculons  $R$ .

$$R' = R_2 + R_3$$

$$\frac{1}{R} = \frac{1}{R'} + \frac{1}{R_4} \Rightarrow \frac{1}{R} = \frac{1}{R_2 + R_3} + \frac{1}{R_4}$$



$$\frac{1}{R} = \frac{R_4 + (R_2 + R_3)}{(R_2 + R_3) \cdot R_4} \Rightarrow R = \frac{(R_2 + R_3) \cdot R_4}{R_4 + (R_2 + R_3)}$$

$$R = \frac{(4 + 4) \times 16}{4 + 4 + 16} \Rightarrow R = 8,33 \Omega$$

Calculons la résistance équivalente  $R_e$  à l'association des 4 résistances dans le circuit :

$$R_e = R_1 + R$$

$$R_e = 2 + 5,33 = 7,33 \Omega$$

### Exercice 5 :

La tension aux bornes du générateur est égale aux bornes de ( $R_1$  et  $R_2$ ) et  $R_3$ .

Soit :

$$U_{PN} = U_{AB} + U_{BN}$$

$$U_{AB} = R_2 \cdot I_2 ; U_{BN} = R_3 \cdot I$$

$I_1$  est l'intensité du courant qui traverse  $R_1$  et  $I_2$  est l'intensité du courant qui traverse  $R_2$ .

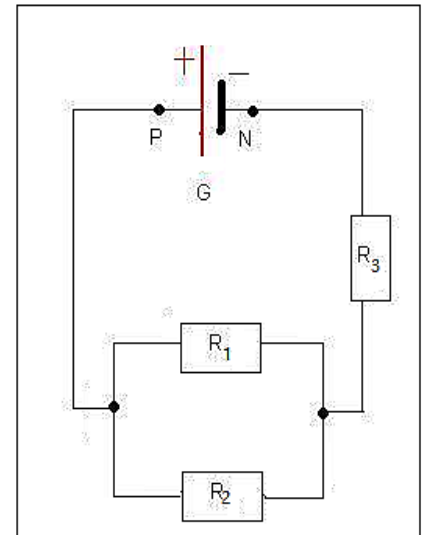
$I$  est l'intensité du courant principal et :

$$I = I_1 + I_2$$

$$U_{AB} = R_2 \cdot I_2 \text{ et } U_{AB} = R_1 \cdot I_1$$

$$R_1 \cdot I_1 = R_2 \cdot I_2 \Rightarrow I_1 = \frac{R_2 \cdot I_2}{R_1}$$

$$I_1 = \frac{10 \times 0,3}{5} = 0,6 A$$



$$I = I_1 + I_2 \Rightarrow I = 0,6 + 0,3 = 0,9 A$$

$$U_{AB} = R_2 \cdot I_2 \Rightarrow U_{AB} = 10 \times 0,3 = 3V$$

$$U_{BN} = R_3 \cdot I \Rightarrow U_{BN} = 4 \times 0,9 = 3,6 V$$

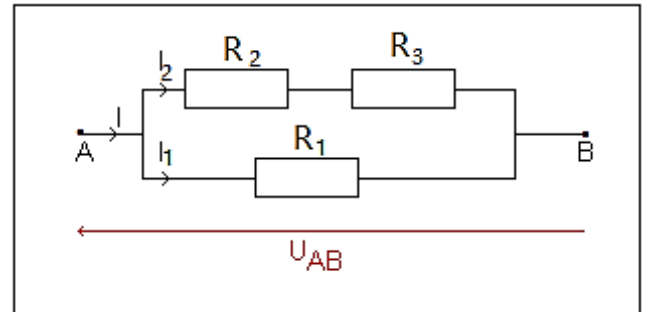
$$U_{PN} = U_{AB} + U_{BN} \Rightarrow U_{PN} = 3 + 3,6 = 6,6 V$$

## Exercice 6 :

### 1- Intensité du courant $I_1$ traversant $R_1$ :

On applique la loi d'ohm aux bornes de  $R_1$  :

$$U_{AB} = R_1 \cdot I_1$$
$$I_1 = \frac{U_{AB}}{R_1} \Rightarrow I_1 = \frac{12}{47} \Rightarrow I_1 = 0,255 \text{ A}$$



### 2- Intensité du courant $I_2$ traversant $R_2$ :

On applique la loi d'ohm aux bornes de l'association de

$R_2 + R_3$  :

$$U_{AB} = (R_2 + R_3) \cdot I_2$$
$$I_2 = \frac{U_{AB}}{R_2 + R_3} \Rightarrow I_2 = \frac{12}{33 + 82} \Rightarrow I_2 = 0,104 \text{ A}$$

### -La tension aux bornes de $R_3$ :

$$U_3 = R_3 \cdot I_2$$
$$U_3 = 82 \times 0,104 \Rightarrow U_3 = 8,53 \text{ V}$$

### 3- Intensité $I$ du courant principale :

D'après la loi des nœuds :

$$I = I_1 + I_2 \Rightarrow I = 0,255 + 0,104$$
$$I = 0,359 \text{ A}$$

### Valeur de $R$ de l'association des conducteurs ohmiques :

D'après la loi d'ohm :

$$U_{AB} = R \cdot I \Rightarrow R = \frac{U_{AB}}{I}$$
$$R = \frac{12}{0,359} \Rightarrow R = 33,4 \Omega$$

### 4- Valeur de $R$ :

L'association des résistances  $R_2$  et  $R_3$  en série, s'écrit :

$$R' = R_2 + R_3$$
$$R' = 33 + 82 \Rightarrow R' = 115 \Omega$$

$R'$  et  $R_1$  Sont associés en dérivation, on écrit :

$$\frac{1}{R_e} = \frac{1}{R'} + \frac{1}{R_1} = \frac{R_1 + R'}{R_1 \cdot R'} \Rightarrow R_e = \frac{R_1 \cdot R'}{R_1 + R'}$$
$$R_e = \frac{47 \times 115}{47 + 115} = 33,4 \Omega$$

## Exercice 7 :

1- Résistance équivalent  $R$  du dipôle  $AB$  :

Soit  $R'$  la résistance équivalent de  $R_2$  et  $R_3$  , qui sont associés en parallèle :

$$\frac{1}{R'} = \frac{1}{R_2} + \frac{1}{R_3} = \frac{R_2 + R_3}{R_2 \cdot R_3} \Rightarrow R_e = \frac{R_2 \cdot R_3}{R_2 + R_3}$$
$$R_e = \frac{68 \times 82}{68 + 82} = 37,2 \Omega$$

L'association des résistances  $R_1$  et  $R'$  en série, s'écrit :

$$R = R_1 + R'$$
$$R = 56 + 37,2 \Rightarrow R = 93,2 \Omega$$

2- Intensité du courant  $I_1$  qui traverse  $R_1$  :

Le courant  $I_1$  traversant  $R_1$  est le même qui traverse le dipôle  $AB$ .

D'après la loi d'ohm aux bornes du dipôle  $AB$  :

$$U_{AB} = R \cdot I_1 \Rightarrow I_1 = \frac{U_{AB}}{R}$$
$$I_1 = \frac{6}{93,2} \Rightarrow I_1 = 6,44 \cdot 10^{-2} A$$

3- La tension  $U_{AC}$  :

On applique la loi d'ohm aux bornes de  $R_1$  :

$$U_{AC} = R_1 \cdot I_1$$
$$U_{AC} = 56 \times 6,44 \cdot 10^{-2} \Rightarrow U_{AC} = 3,61 V$$

4- La tension  $U_{CB}$  :

On applique la loi d'additivité des tensions :

$$U_{AB} = U_{AC} + U_{CB}$$

$$U_{CB} = U_{AB} - U_{AC} \Rightarrow U_{CB} = 6 - 3,61 \Rightarrow U_{CB} = 2,39 \text{ V}$$

5- Intensités  $I_2$  et  $I_3$  des courants traversant  $R_2$  et  $R_3$  :

D'après la loi d'ohm aux bornes de  $R_2$  :

$$U_{CB} = R_2 \cdot I_2 \Rightarrow I_2 = \frac{U_{CB}}{R_2}$$

$$I_2 = \frac{2,39}{68} \Rightarrow I_2 = 3,52 \cdot 10^{-2} \text{ A}$$

D'après la loi d'ohm aux bornes de  $R_3$  :

$$U_{CB} = R_3 \cdot I_3 \Rightarrow I_3 = \frac{U_{CB}}{R_3}$$

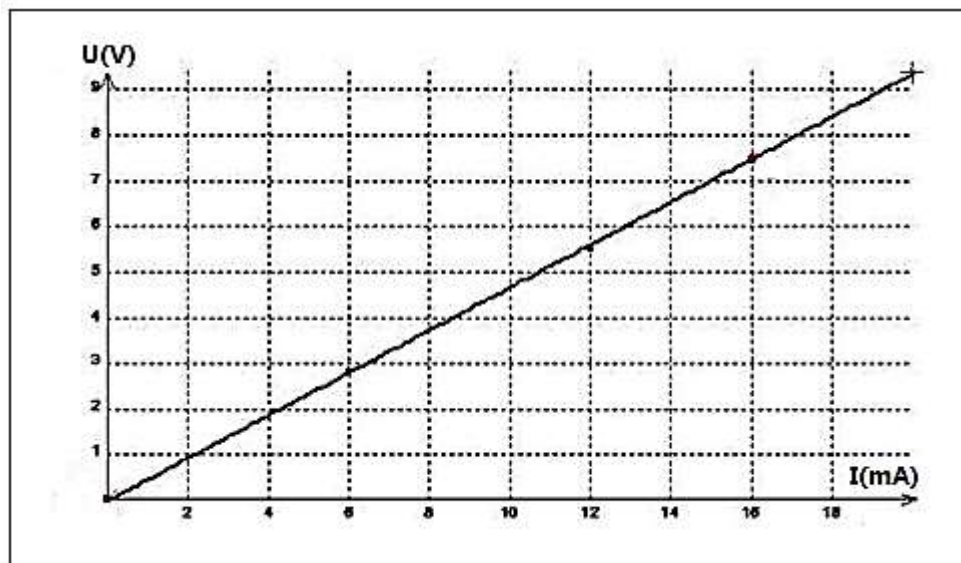
$$I_3 = \frac{2,39}{82} \Rightarrow I_3 = 2,92 \cdot 10^{-2} \text{ A}$$

On remarque que la loi des nœuds est vérifiée au point C :

$$I_1 = I_2 + I_3$$

## Exercice 8 :

1- Courbe  $U = f(I)$



La courbe est une droite son équation s'écrit :  $y = ax$

Avec  $a$  est le coefficient directeur de la droite.

$$a = \frac{\Delta U}{\Delta I} = \frac{U_B - U_A}{I_B - I_A} = \frac{16 - 0}{(7,5 - 0) \cdot 10^{-3}} = 2133 \Omega$$

L'équation de la courbe  $U = f(I)$  est :  $U = 2133 I$

Nature de ce dipôle :

Puisque son caractéristique  $U = f(I)$  passe par l'origine des axes (0,0) donc le dipôle est passif.

La conductance  $G$  :

$$G = \frac{1}{R} \Rightarrow G = \frac{1}{2133} \approx 4,7 \cdot 10^{-4} S$$

2- La tension maximale  $U_{max}$  que peut-on appliquer aux bornes de ce dipôle :

$$U_{max} = R \cdot I_{max}$$

$$U_{max} = 2133 \times 25 \cdot 10^{-3} = 53,3 V$$

La puissance maximale  $P_{max}$  que recevoir le dipôle :

$$P_{max} = U_{max} \cdot I_{max}$$

$$P_{max} = 53,3 \times 25 \cdot 10^{-3} = 1,33 W$$

## Exercice 9 :

1- La résistance équivalente  $R_{23}$  aux deux résistances  $R_2$  et  $R_3$  :

$R_2$  et  $R_3$  en série, équivalent à :

$$R_{23} = R_2 + R_3$$

$$R_{23} = 220 + 820 = 1040 \Omega$$

2- La résistance équivalente  $R_e$  à l'ensemble du dipôle AB :

$R_{23}$  et  $R_1$  en dérivation, équivalent à :

$$\frac{1}{R_e} = \frac{1}{R_1} + \frac{1}{R_{23}} = \frac{R_{23} + R_1}{R_{23} \cdot R_1}$$

$$R_e = \frac{R_{23} \cdot R_1}{R_{23} + R_1}$$

$$R_e = \frac{1040 \times 330}{1040 + 330} = 250,5 \Omega$$

### 3- L'intensité $I$ du courant :

Loi d'ohm :

$$E = R_e \cdot I \Rightarrow I = \frac{U_{AB}}{R_e} \Rightarrow I = \frac{6}{250,5} = 2,4 \cdot 10^{-2} \text{ A}$$

### 4- Calcul de $I_1$ et $I_2$ :

$$U_{AB} = R_1 \cdot I_1 \Rightarrow I_1 = \frac{U_{AB}}{R_1} \Rightarrow I_1 = \frac{6}{330}$$

$$I_1 = 1,8 \cdot 10^{-2} \text{ A}$$

$$U_{AB} = R_{23} \cdot I_2 \Rightarrow I_2 = \frac{U_{AB}}{R_{23}} \Rightarrow I_2 = \frac{6}{1040}$$

$$I_2 = 5,8 \cdot 10^{-3} \text{ A}$$

### 5- Les tensions $U_{AC}$ et $U_{CB}$ :

$$U_{AC} = R_2 \cdot I_2 \Rightarrow U_{AC} = 220 \times 5,8 \cdot 10^{-3}$$

$$U_{AC} \approx 1,3 \text{ V}$$

$$U_{CB} = R_3 \cdot I_2 \Rightarrow U_{CB} = 820 \times 5,8 \cdot 10^{-3}$$

$$U_{CB} \approx 4,7 \text{ V}$$

## Exercice 10 :

### 1- La résistance équivalente $R_e$ aux deux résistances $R_2$ et $R_3$ :

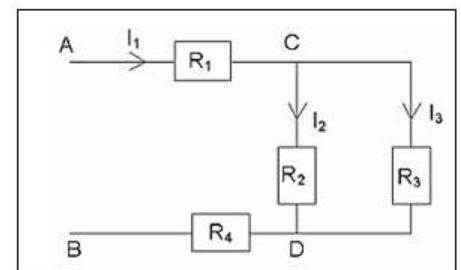
Les résistors  $R_2$  et  $R_3$  sont montées en dérivation. On peut les

remplacer par leur résistance équivalente  $R$  :

$$\frac{1}{R} = \frac{1}{R_2} + \frac{1}{R_3}$$

$$R = \frac{R_2 \cdot R_3}{R_2 + R_3}$$

$$R = \frac{200 \times 300}{200 + 300} = 120 \Omega$$



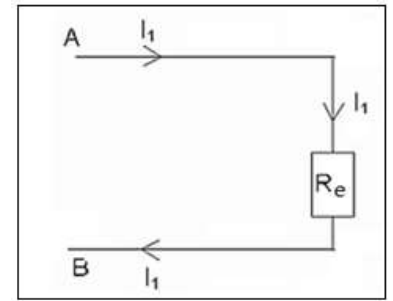


## 2- La résistance équivalente au dipôle AB :

Les résistors  $R_1$  et  $R$  et  $R_4$  sont montées en série. On peut les remplacer par leur résistance équivalente  $R_{\text{éq}}$  :

$$R_{\text{éq}} = R_1 + R + R_4$$

$$R_{\text{éq}} = 60 + 120 + 20 = 200 \Omega$$



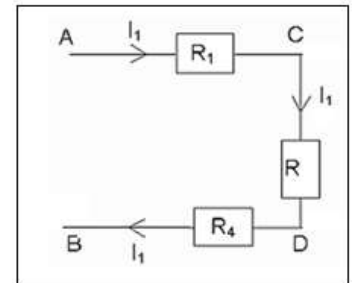
## 3- Détermination de l'intensité $I_1$ :

En appliquant la loi d'ohm :

$$U_{AB} = R \cdot I_1$$

$$I_1 = \frac{U_{AB}}{R}$$

$$I_1 = \frac{12}{200} = 0,060A \Rightarrow I_1 = 60 \text{ mA}$$



## 4- Calcul des tensions $U_{CD}$ ; $U_{AC}$ et $U_{DB}$ .

A partir de la loi d'ohm :

$$U_{CD} = R_e \cdot I_1 \Rightarrow U_{CD} = 120 \times 0,060$$

$$U_{CD} = 7,2 \text{ V}$$

$$U_{AC} = R_1 \cdot I_1 \Rightarrow U_{AC} = 60 \times 0,060$$

$$U_{AC} = 3,6 \text{ V}$$

$$U_{DB} = R_4 \cdot I_1 \Rightarrow U_{DB} = 20 \times 0,060$$

$$U_{DB} = 1,2 \text{ V}$$

## 5-Détermination des intensités des courants $I_1$ , $I_2$ et $I_3$ :

La connaissance de la tension  $U_{CD}$  permet de déterminer les intensités des courants  $I_2$  et  $I_3$  :

La loi d'ohm donne :

$$U_{CD} = R_2 \cdot I_2$$

$$I_2 = \frac{U_{CD}}{R_2}$$

$$I_2 = \frac{7,2}{200} = 0,036A \Rightarrow I_2 = 36 \text{ mA}$$

D'après la loi des nœuds :

$$I_1 = I_2 + I_3$$

$$I_3 = I_1 - I_2 \Rightarrow I_3 = 60 - 36 = 24 \text{ mA}$$

**Remarque :** on peut calculer  $I_3$  en utilisant la loi d'ohm :

$$U_{CD} = R_3 \cdot I_3 \Rightarrow I_3 = \frac{U_{CD}}{R_3} = 0,024 \text{ A} = 24 \text{ mA}$$

## Exercice 11 :

1- La résistance équivalente de chacune des branches reliant C et B :

Les résistances  $3\Omega$  et  $6\Omega$  en parallèle dans la branche centrale sont équivalentes à une résistance de :

$$R = \frac{3 \times 6}{3 + 6} = 6 \Omega$$

Les résistances  $R$  et  $10\Omega$  en série, la résistance de cette branche vaut :

$$R_2 = R + 10 = 12 \Omega$$

Les résistances  $9\Omega$  et  $18\Omega$  en parallèle dans la branche inférieure sont équivalentes à une résistance de :

$$R_3 = \frac{9 \times 18}{9 + 18} = 6 \Omega$$

Finalement entre B et C, il y a 3 résistances en parallèles :

$$R_1 = 12 \Omega ; R_2 = 12 \Omega \text{ et } R_3 = 6 \Omega$$

$$\frac{1}{R_{CB}} = \frac{1}{R_1} + \frac{1}{R_2} + \frac{1}{R_3} \Rightarrow \frac{1}{R_{CB}} = \frac{R_1 \cdot R_2 + R_1 \cdot R_3 + R_2 \cdot R_3}{R_1 \cdot R_2 \cdot R_3}$$

$$R_{CB} = \frac{R_1 \cdot R_2 \cdot R_3}{R_1 \cdot R_2 + R_1 \cdot R_3 + R_2 \cdot R_3}$$

$$R_{CB} = \frac{12 \times 12 \times 6}{12 \times 12 + 12 \times 6 + 12 \times 6} = 3 \Omega$$

2- La résistance totale entre A et B :

Les résistances  $7 \Omega$  et  $R_{CB} = 3 \Omega$  sont en série : la résistance totale est :

$$R_{AB} = 7 + R_{CB}$$

$$R_{AB} = 7 + 3 = 10 \Omega$$