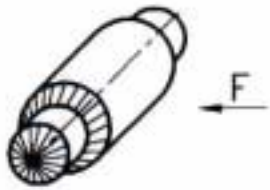
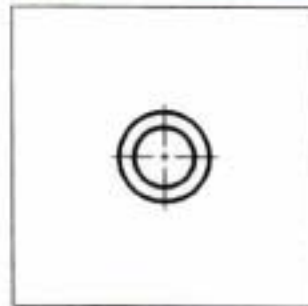
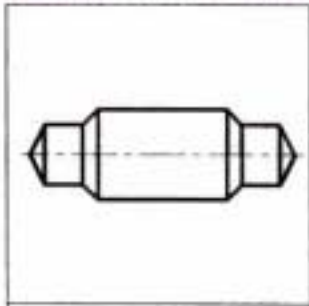
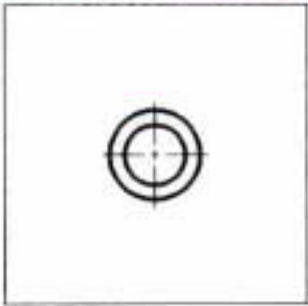
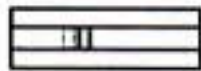
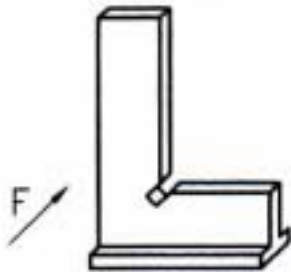
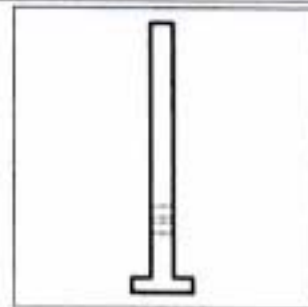
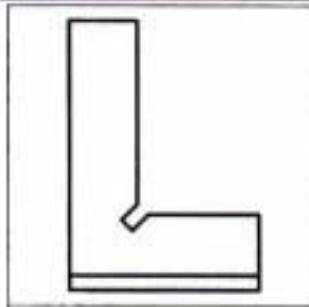


CORRECTION	REPRESENTATION GRAPHIQUE	L.P. P. MENDES FRANCE
EXERCICES	PROJECTION ORTHOGONALE	DR1

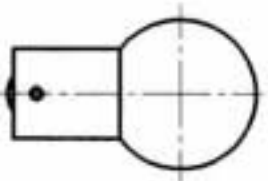
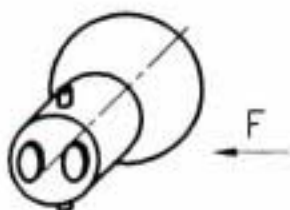
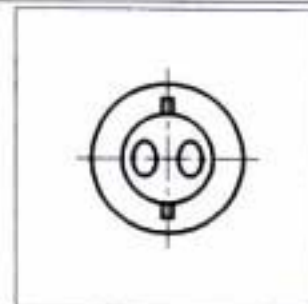
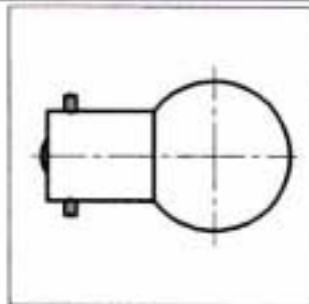
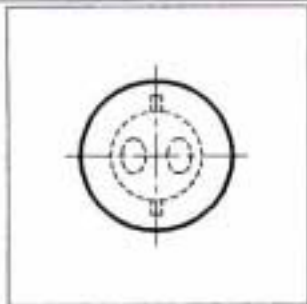
**Corrigé**



Ampoule type "navette"



Equerre à chapeau



Ampoule de clignotant pour automobile