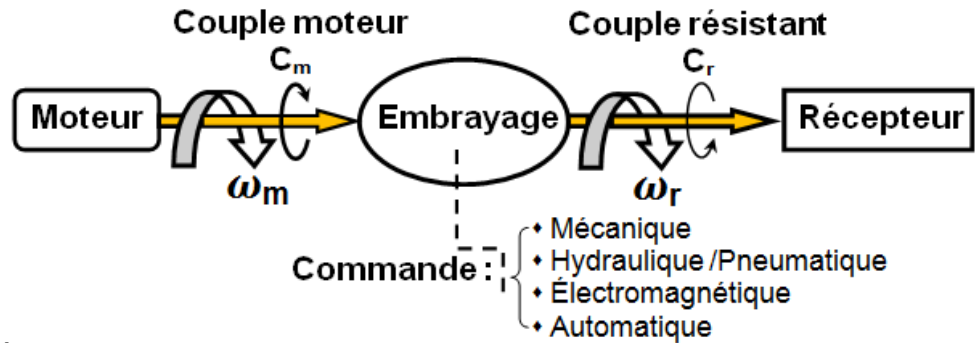


3- EMBRAYAGES :

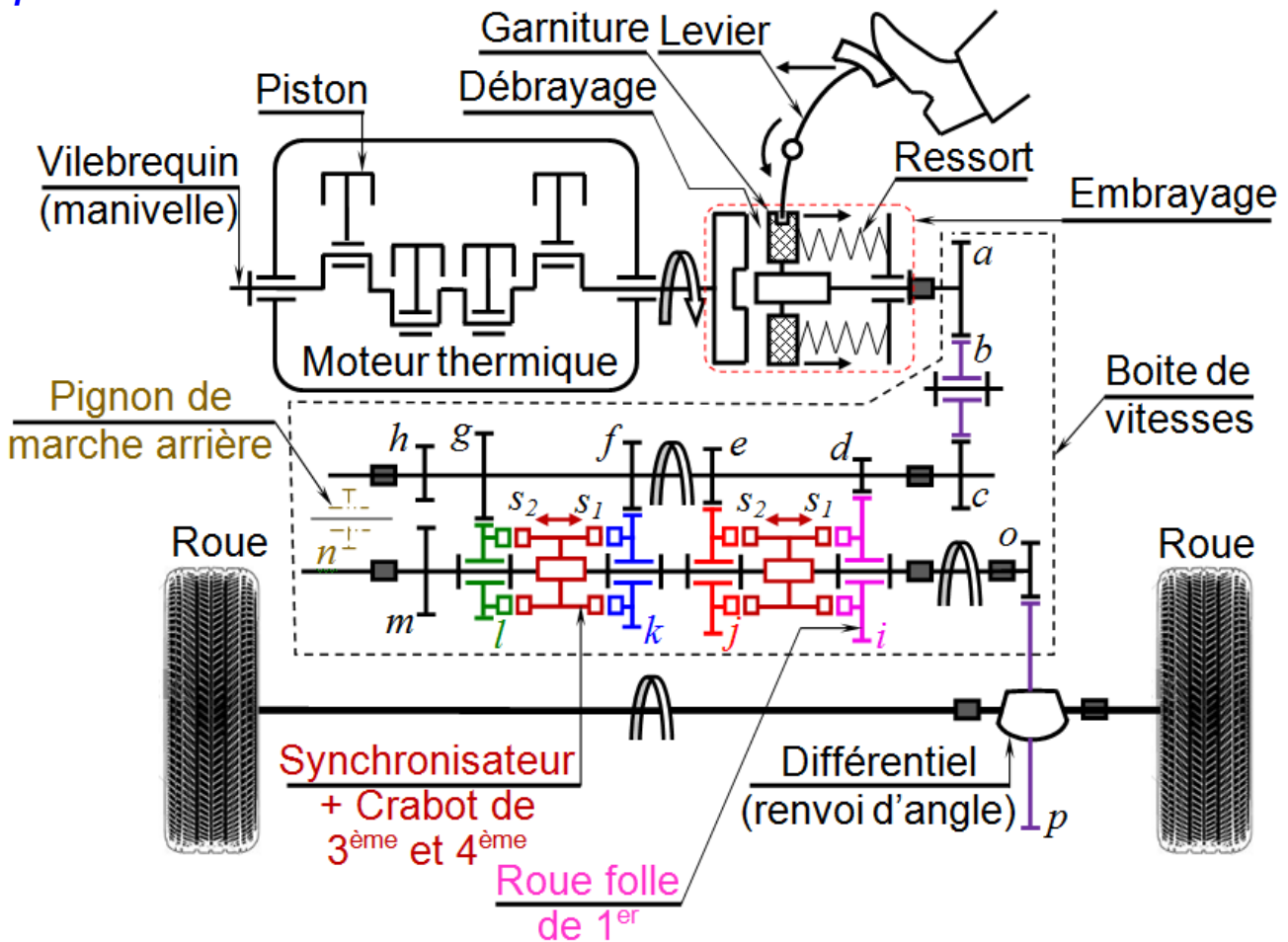
3.1- Mise en situation et fonction :

L'embrayage, dans une chaîne de transmission de puissance, se situe entre l'organe moteur et l'organe récepteur. Il permet à un opérateur (commande extérieure) d'**accoupler** ou de **séparer**, progressivement ou non, les arbres respectivement solidaires du moteur et du récepteur.

L'embrayage permet d'effectuer ou de supprimer à volonté la liaison entre deux arbres en prolongement.



Exemple de réalisation :



Compléter le sens de rotation des 3 arbres en cas d'embrayage et la sélection du 1^{er} vitesse. Parmi les avantages offerts par la présence d'un embrayage dans une transmission, nous pouvons retenir :

- **La sécurité** : l'entraînement du récepteur peut être arrêté instantanément sans avoir stoppé le moteur
- **L'économie** : permet de transmettre la puissance que lorsque cela est nécessaire.



3.2- Classification :

La transmission du mouvement peut avoir lieu :

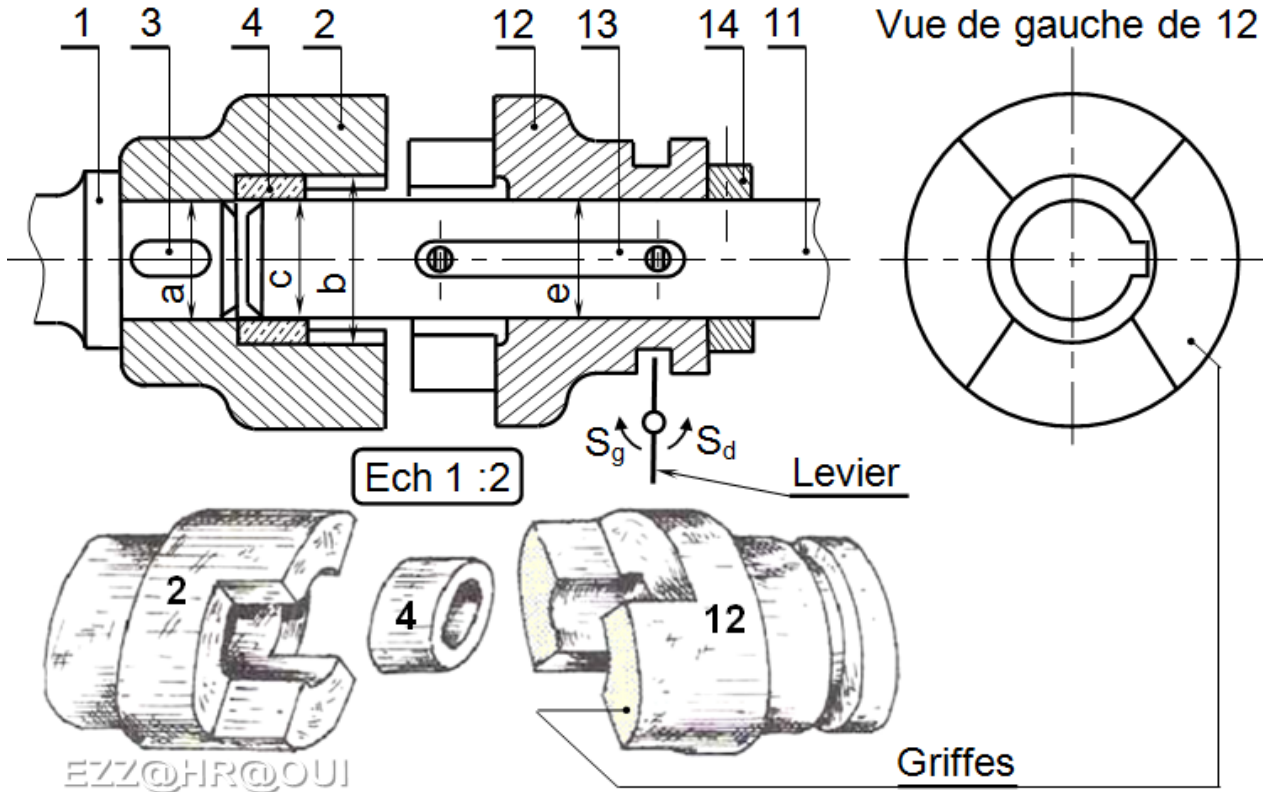
- ♦ Par obstacle : embrayages à griffes, encliquetages ; emploi limité ;
- ♦ Par adhérence : embrayages à friction ; très répandus ;
- ♦ Par action électromagnétiques ou hydrauliques/Pneumatique : cas particuliers.

3.3- Embrayage instantané :

Exemple de réalisation : Embrayage à griffe :

Les plateaux 2 et 12 ayant de griffes pénétrant l'une dans l'autre, le plateau 2 est solidaire à l'arbre moteur 1, mais le plateau 12 glisse sur l'arbre récepteur 11, et réalise l'embrayage ou le débrayage. L'épaulement de 1 support la poussée axiale lors de l'embrayage, la bague d'arrêt 14 forme butée de 12 au débrayage.

La bague 4 assure le centrage des deux arbres. Lors de débrayage 4 tourne alors que 11 est arrêté ; d'où nécessité d'un graissage.



D'après le fonctionnement, répondre aux questions suivantes :

1- Compléter le tableau suivant :

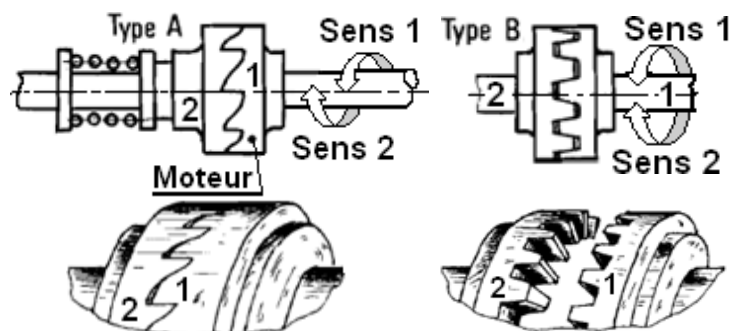
Liaison entre	Nom de la liaison	Ajustements				Type d'ajustement dans les liaisons			
		a	b	c	e	jeu	incertain	serré	Exemple
2/1								Ø30H7m6
4/2	Fixe							
12/11					x		
11/4			x				

2- Quelle est la matière de la pièce 4 :

3- Donner le nom et la fonction de la pièce 4 :

4- Embrayage à griffe **est-il réversible** ?

5- Quelle remarque peut-on faire sur l'embrayage à dents du type A et B ?

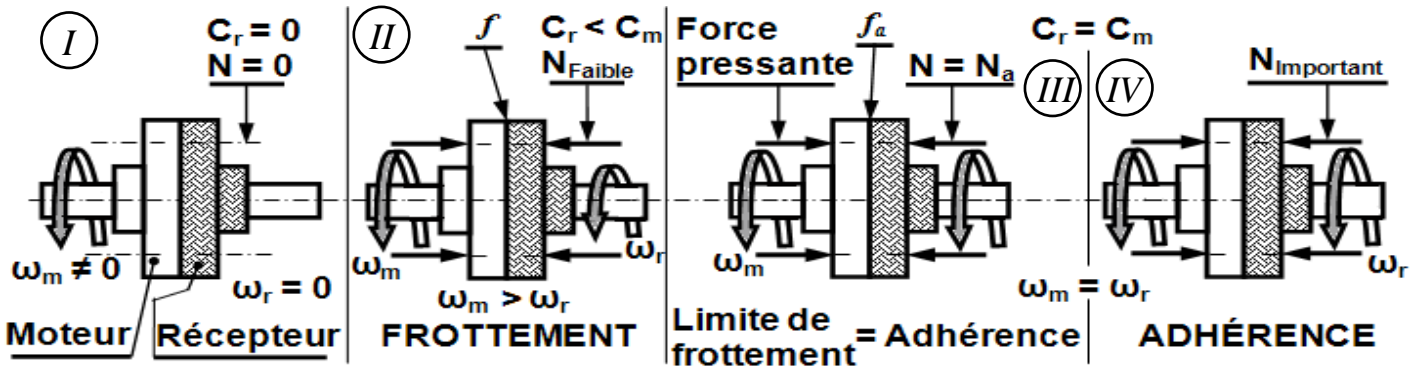


6- L'embrayage à griffe et à dents **peuvent-ils** manœuvrés en marche ?

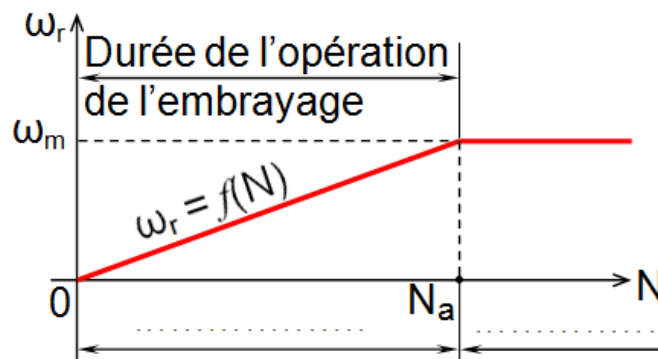
3.4- Embrayages progressifs (à friction) :

La transmission de puissance entre deux arbres ou organes tournants peut être réalisée par adhérence et en fonction de la force pressante N :

- il y a 3 cas : ♦ $N = 0$: aucun couple transmis (...);
- ♦ N est faible : couple transmis par frottement $C_r < C_m$ (...);
- ♦ N est importante : couple transmis par adhérence $C_r = C_m$ (...).



Traduction de I ; II ; III et IV par un graphe



Avantage :

- Par la variation de la force N entre surface de contact, un embrayage à friction permet donc :
- d'effectuer la manœuvre en marche ;
- l'entraînement du récepteur est progressif (frottement puis adhérence).

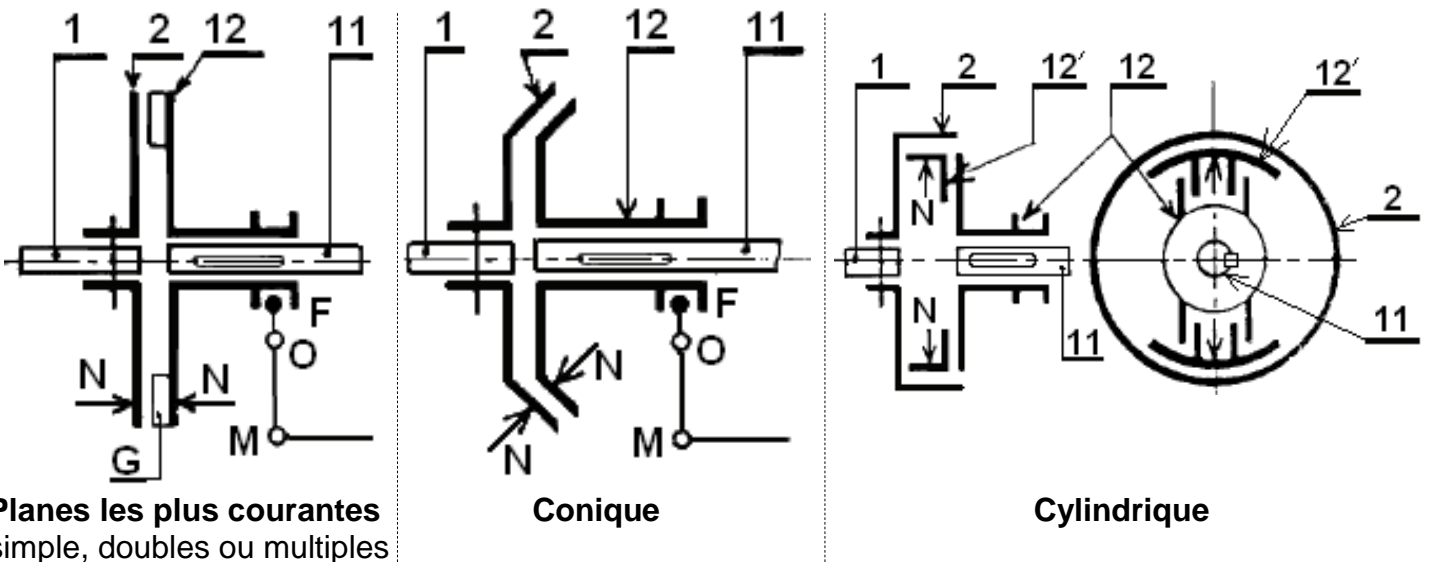


Remarque :

- Pendant toute la période d'entraînement par frottement un dégagement de chaleur apparaît. Cette période est nécessaire pour assurer la progressivité de l'embrayage.
- Un embrayage progressif comprend : - des éléments présentant une surface de friction ; - un système de commande provoquant une force presseur.

a- Classification d'après la forme de la surface de friction :

Les formes des surfaces de contact sont :



Planes les plus courantes simple, doubles ou multiples

Conique

Cylindrique

b- Garnitures et contre matériaux :

Puisque la transmission de puissance se fait d'abord par frottement puis par adhérence, pour cela, on rapporte sur la surface mobile de l'embrayage une pièce appelée " **garniture (ferodo)** ". Le matériau constituant l'autre surface de friction sera désigné par " **contre matériau** ".

b.1- La garniture est caractérisée par :

- Un grand coefficient de frottement ;
- Une bonne résistance à l'usure ;
- Une bonne résistance mécanique au choc.



b.2- Principaux types de garnitures :

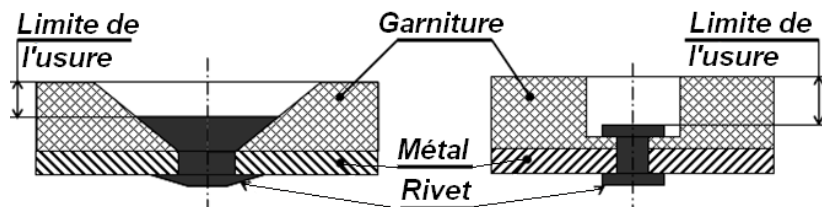
- Garniture *amiantée armé de fil de cuivre : (résiste à l'action du feu)
- Garniture frittée ou céra-métallique : (utilisée quand les conditions d'emploi sont sévères)
- À base de papier ou de liège pour fonctionnement dans l'huile.
- Garniture métalliques (acier, fonte, bronze) travaillant dans l'huile ou à sec.

b.3- Contre matériaux :

Ils sont choisis en fonction de la garniture, on emploie généralement la fonte, pour résister à l'écrasement, à l'érosion, à la déformation permanente et à la formation de point chauds.

b.4- Fixation des garnitures :

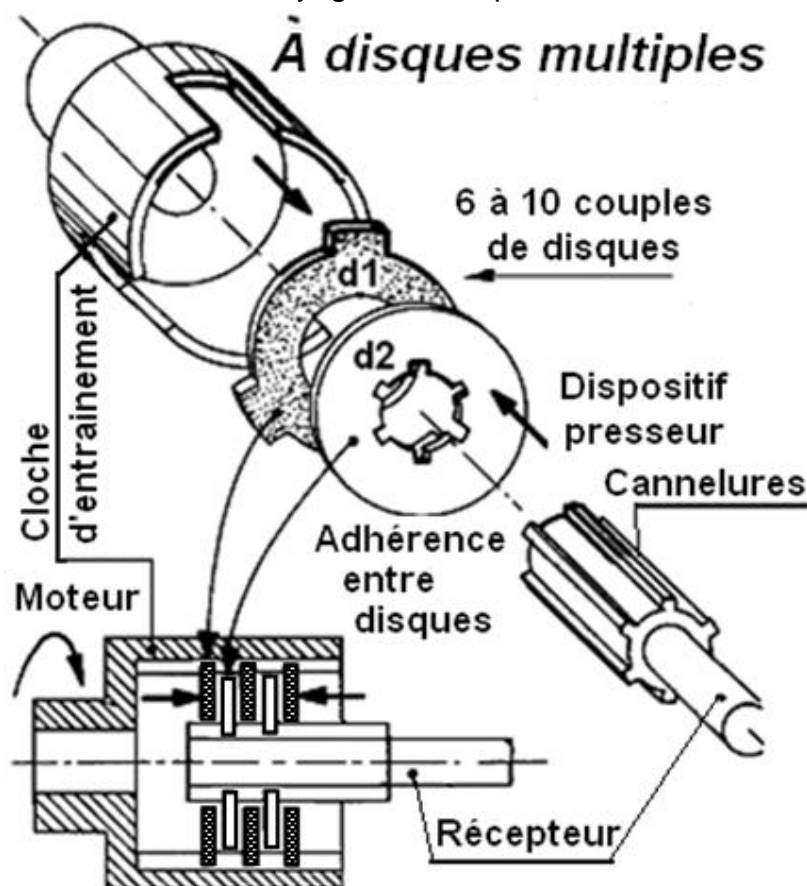
- Fixation par rivetage ;
- Fixation par collage ;
- Fixation mixte.



c- Couple transmissible par embrayage à friction :

c.1- Surface plane :

Afin d'augmenter le couple transmissible, on peut aussi augmenter le nombre de surfaces en contact, on réalise ainsi un embrayage multidisque.



***Amiante** : Silicate hydraté (SiO_2) de calcium et de magnésium, à texture fibreuse, résistant à l'action du feu.

15- Transmission de puissance

2 SM-B; 2 STM; 2 STE; (Doc : élève)

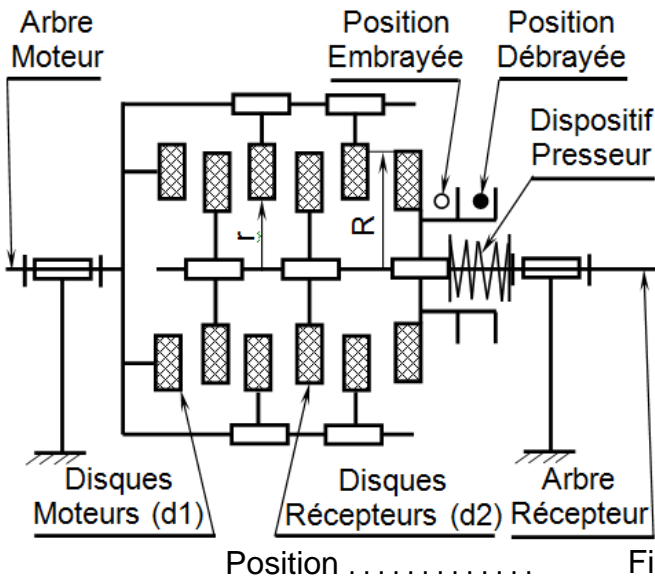


Fig.2

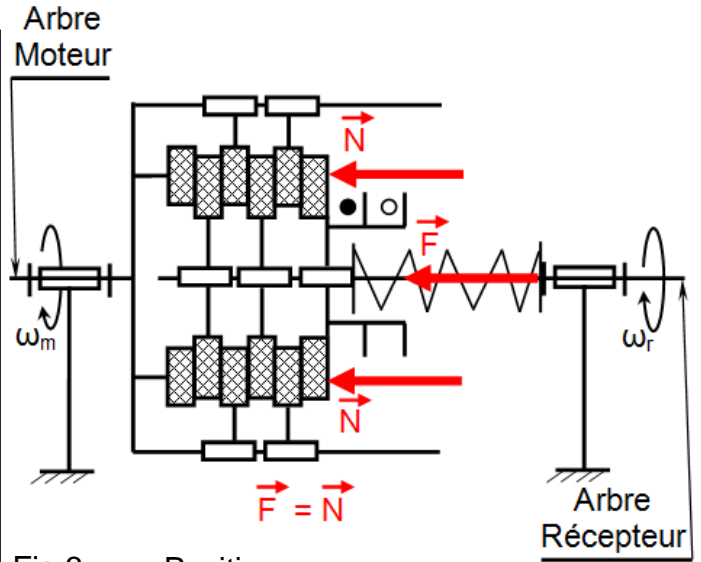


Fig.3

Le couple de cet embrayage est de la forme suivante :

$$C = n \cdot F \cdot f \cdot R_{moy}$$

Avec : - C : couple transmis par adhérence (N.m) ;

- n : nombre de surface de contact des disques ;

- F = N : effort presseur créé par le ressort (N) ;

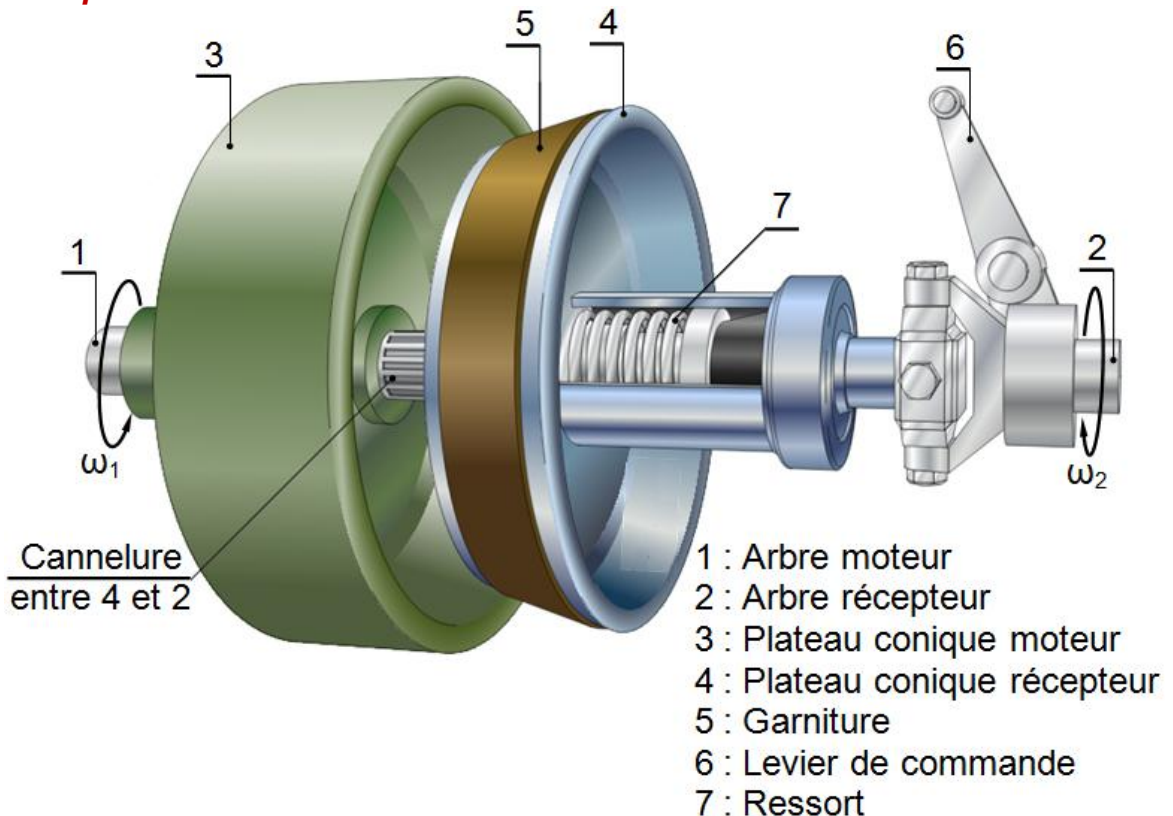
- f = tg φ : coefficient de frottement (φ : Angle de frottement) ;

$$- R_{moy} = \frac{2}{3} \cdot \frac{R^3 - r^3}{R^2 - r^2} ; (R_{moy} = \frac{R+r}{2} \text{ si } \frac{1}{4} < \frac{r}{R} < \frac{1}{3})$$

Si « P » la pression de la force « N », **calculez** le couple transmissible par cet embrayage en fonction de P :

$$C =$$

c.2- Surface conique :



Cannelure entre 4 et 2

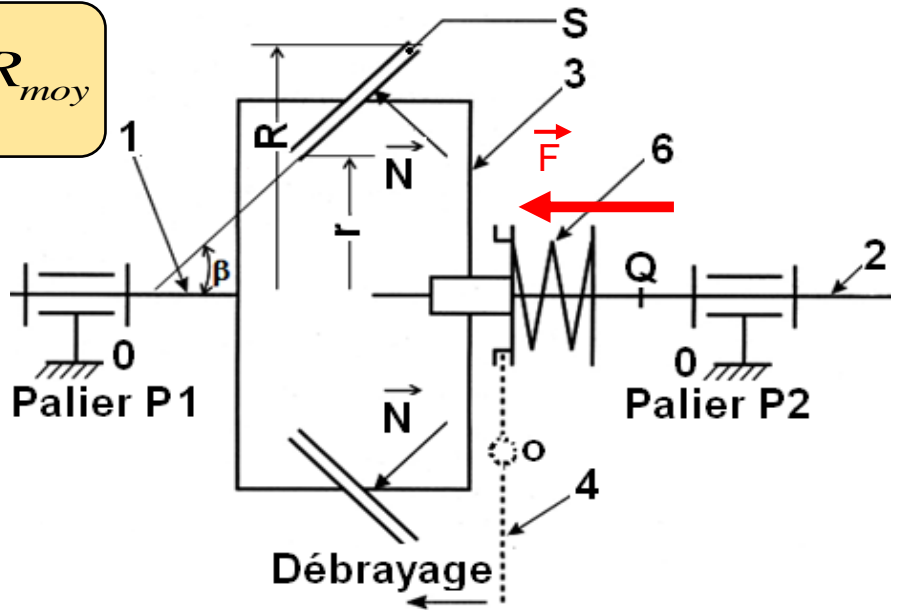
- 1 : Arbre moteur
- 2 : Arbre récepteur
- 3 : Plateau conique moteur
- 4 : Plateau conique récepteur
- 5 : Garniture
- 6 : Levier de commande
- 7 : Ressort

Le couple de cet embrayage est de la forme suivante :

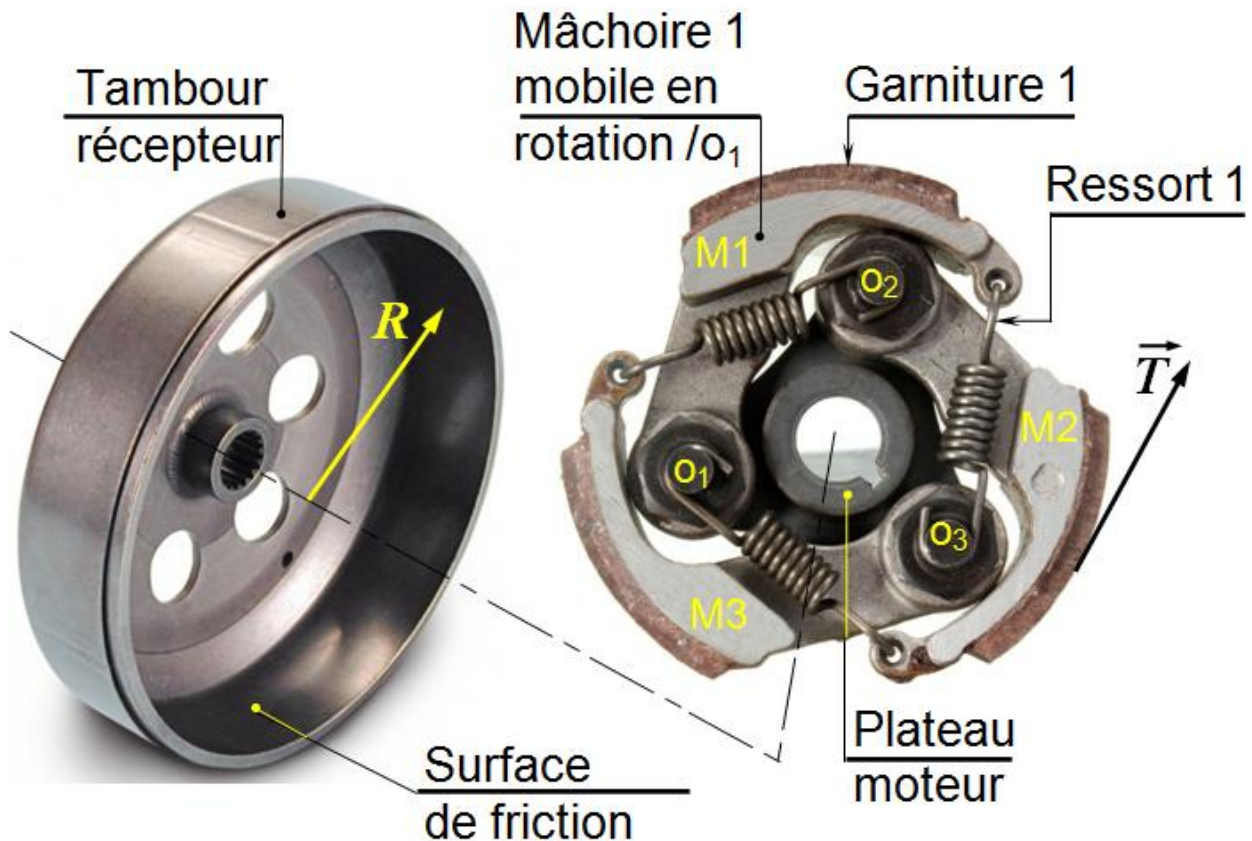
$$C = \frac{N \cdot f}{\sin \beta} \cdot R_{moy}$$

Si « F » la force du ressort, **calculez** le couple transmissible par cet embrayage en fonction de F :

C =



c.3- Surface cylindrique :



$$C = N \cdot f \cdot R$$

Avec : $T = N \cdot \text{tg} \varphi \cdot R = N \cdot f$

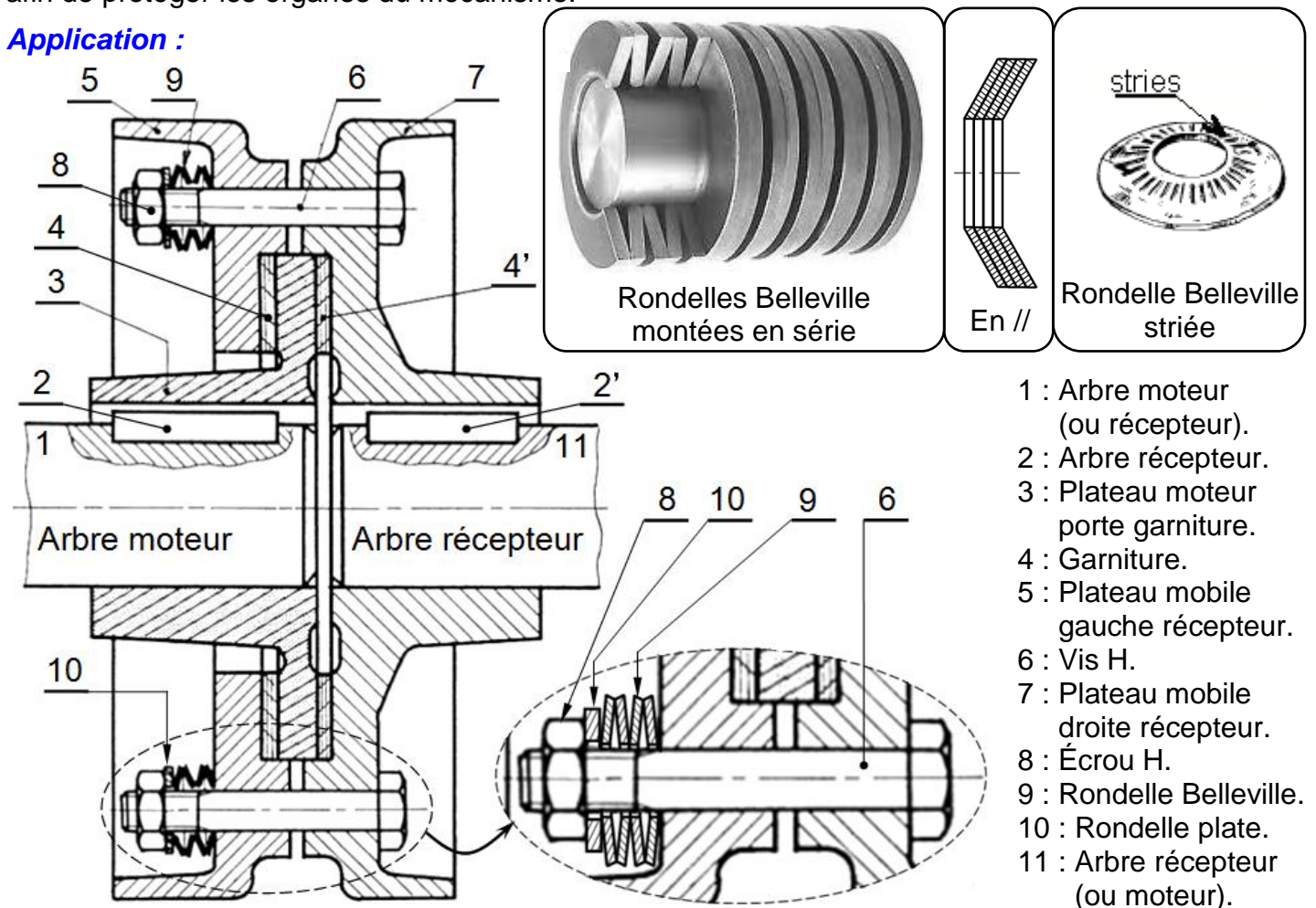
Lorsque la vitesse est suffisante du plateau moteur, les garnitures de friction entre en contact avec le tambour récepteur par l'écartement des mâchoires articulés M1, M2 et M3 en, sous l'effet de la force centrifuge, il y a, alors, la transmission du couple vers le tambour moteur par friction puis par adhérence.

Ces types d'embrayages sont à commandes automatique et irréversibles.

4- LES LIMITEURS DE COUPLE :

Les limiteurs de couples (ou accouplements de sécurité) ont pour rôle de désolidariser l'arbre moteur et l'arbre récepteur automatiquement en cas d'augmentation anormale du couple résistant, afin de protéger les organes du mécanisme.

Application :



- 1 : Arbre moteur (ou récepteur).
- 2 : Arbre récepteur.
- 3 : Plateau moteur porte garniture.
- 4 : Garniture.
- 5 : Plateau mobile gauche récepteur.
- 6 : Vis H.
- 7 : Plateau mobile droite récepteur.
- 8 : Écrou H.
- 9 : Rondelle Belleville.
- 10 : Rondelle plate.
- 11 : Arbre récepteur (ou moteur).

1- Le limiteur de couple est considéré comme ; **cocher** la bonne réponse ?

<input type="checkbox"/>	Un accouplement	<input type="checkbox"/>	Un embrayage à friction
<input type="checkbox"/>	Un accouplement permanent	<input type="checkbox"/>	Un embrayage progressif
<input type="checkbox"/>	Un accouplement temporaire	<input type="checkbox"/>	Un embrayage à débrayage automatique
<input type="checkbox"/>	Un embrayage instantané	<input type="checkbox"/>	Un embrayage à débrayage mécanique

2- En cas de fonctionnement ; la liaison entre 3 et l'ensemble 5+7 **est-elle** obtenue par obstacle ou par adhérence ?

.....

3- **Quels sont** les éléments qui créent la force pressante nécessaire à l'adhérence ?

.....

4- En cours de fonctionnement, **que se passe-t-il** si l'arbre du réducteur se trouve accidentellement bloqué ?

.....

5- **Comment peut-on faire** varier la valeur limite du couple à transmettre ?

.....

6- En cas de blocage de l'arbre du récepteur, **quel est** le mouvement des pièces suivantes : 3 ; 5 et 7 ?

.....
.....

7- **Quel est** le rôle de la pièce 2 ?

.....
.....

8- D'après le dessin du limiteur de couple, **relever** les rayons "r" et "R" de la surface de friction de la garniture (4 et 4') avec l'ensemble 5+7. $r = \dots\dots\dots$ $R = \dots\dots\dots$

9- **Calculer** l'effort presseur de limiteur de couple si le couple à transmettre est de 9 Nm et $f = 0,8$?

.....
.....
.....

10- D'après le dessin du limiteur de couple, **repérer** les pièces de la représentation 3d ?

