

I- LIAISONS ENTRE DEUX SOLIDES :

Une liaison entre deux solides est une relation de **CONTACT** entre eux.

LES DIFFÉRENTS TYPES DE CONTACT

a- Contact ponctuel :

Sphère / Plan

Cône / Plan

Mouvements possibles du contact Ponctuel

Rotation			Translation		
R _X	R _Y	R _Z	T _X	T _Y	T _Z

b- Contact linéique :

Cylindre / Plan

Mouvements possibles du contact Linéique rectiligne

Rotation			Translation		
R _X	R _Y	R _Z	T _X	T _Y	T _Z

Sphère / Cylindre

Mouvements possibles du contact Linéique circulaire

Rotation			Translation		
R _X	R _Y	R _Z	T _X	T _Y	T _Z

c- Contact Surfaccique :

Plan / Plan

Mouvements possibles du contact Plan

Rotation			Translation		
R _X	R _Y	R _Z	T _X	T _Y	T _Z

Sphère / Sphère

Mouvements possibles du contact Sphérique

Rotation			Translation		
R _X	R _Y	R _Z	T _X	T _Y	T _Z

Cylindre / Cylindre

Mouvements possibles du contact Cylindrique

Rotation			Translation		
R _X	R _Y	R _Z	T _X	T _Y	T _Z

II- DIFFÉRENTES LIAISONS : (T : Translation ; R : Rotation ; \bar{T} : non Translation ; \bar{R} : non Rotation)

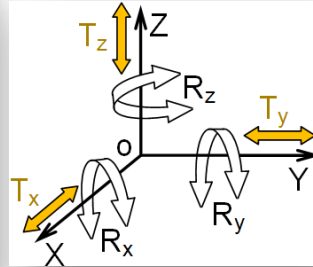
Nom de la liaison	Matérialisation des contacts	Schématisation spatiale (3D)	Schématisation plane (2D) ; 2 vues		mvt autorisé	mvt interdit
			Ancien symbole	Nouveau symbole		
Encastrement (Fixe)					Tx Rx Ty Ry Tz Rz	\bar{T}_x \bar{R}_x \bar{T}_y \bar{R}_y \bar{T}_z \bar{R}_z
pivot					Tx Rx Ty Ry Tz Rz	\bar{T}_x \bar{R}_x \bar{T}_y \bar{R}_y \bar{T}_z \bar{R}_z
Glissière					Tx Rx Ty Ry Tz Rz	\bar{T}_x \bar{R}_x \bar{T}_y \bar{R}_y \bar{T}_z \bar{R}_z
Pivot glissant					Tx Rx Ty Ry Tz Rz	\bar{T}_x \bar{R}_x \bar{T}_y \bar{R}_y \bar{T}_z \bar{R}_z
Hélicoïdale					Tx Rx Ty Ry Tz Rz	\bar{T}_x \bar{R}_x \bar{T}_y \bar{R}_y \bar{T}_z \bar{R}_z
			<i>Hélice droite</i>			
Rotule (Sphérique)					Tx Rx Ty Ry Tz Rz	\bar{T}_x \bar{R}_x \bar{T}_y \bar{R}_y \bar{T}_z \bar{R}_z
Appui-plan					Tx Rx Ty Ry Tz Rz	\bar{T}_x \bar{R}_x \bar{T}_y \bar{R}_y \bar{T}_z \bar{R}_z
Linéaire annulaire					Tx Rx Ty Ry Tz Rz	\bar{T}_x \bar{R}_x \bar{T}_y \bar{R}_y \bar{T}_z \bar{R}_z
Linéaire rectiligne					Tx Rx Ty Ry Tz Rz	\bar{T}_x \bar{R}_x \bar{T}_y \bar{R}_y \bar{T}_z \bar{R}_z
Ponctuelle					Tx Rx Ty Ry Tz Rz	\bar{T}_x \bar{R}_x \bar{T}_y \bar{R}_y \bar{T}_z \bar{R}_z

⇒ **Degrés de liberté** d'une liaison :

C'est le nombre de **mouvement relatifs (mobilités)** élémentaires indépendants **autorisés** par cette liaison. (.....)

⇒ **Degrés de liaison**: C'est le nombre de **déplacements** élémentaires **interdits**. (.....)

Exemple : Retrouver les degrés de liberté et les degrés de liaisons de la liaison 1/0



d° de libertés		d° de liaisons	
R	T	\bar{R}	\bar{T}

↳ **Remarque :**

- ☞ Dans une liaison, la somme des degrés de liberté et des degrés de liaisons est égale à 6.
- ☞ Un solide libre dans l'espace possède **6 degrés de libertés** et **0 degré de liaison**.
- ☞ La liaison hélicoïdale autorise 2 mouvements (rotation et translation) liés, c'est-à-dire, elle possède **un seul degré de liberté** et interdit **2 rotations** et **2 translations**.



III- DÉCODAGE D'UN SCHÉMATISATION :

3.1- Définition :

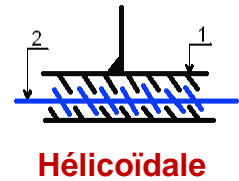
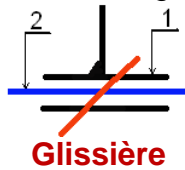
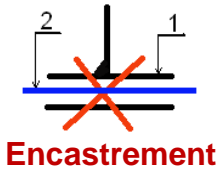
C'est une présentation graphique simplifié, faisant apparaître les pièces d'un mécanisme et leur liaison, sans tenir compte les formes et les dimensions.

3.2- Schéma cinématique minimal : (schéma de principe)

Définit le fonctionnement de la façon la plus simple, seul les différents mouvements relatifs.

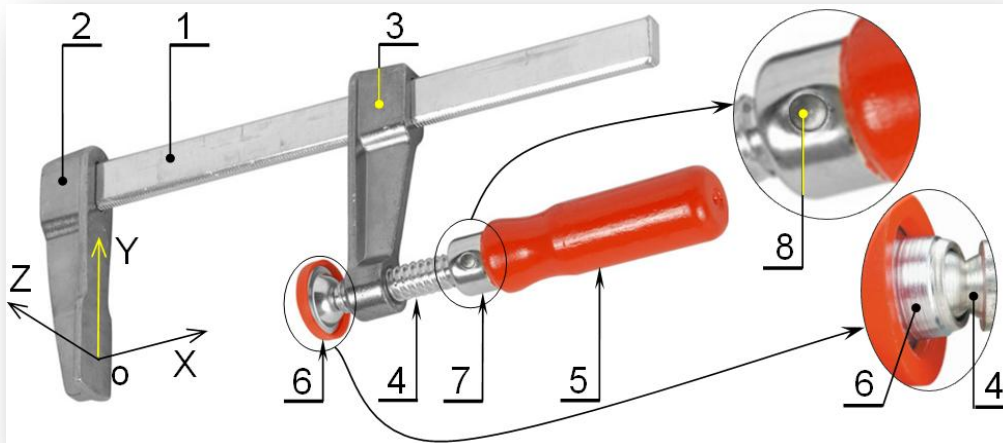
3.3- Schéma technologique :

C'est un schéma qui fait apparaître toutes les liaisons d'un mécanisme, la liaison encastrement doit apparaître sur ce schéma pour des raisons des usinages et des montages.



3.4- Type de représentation et commentaires :

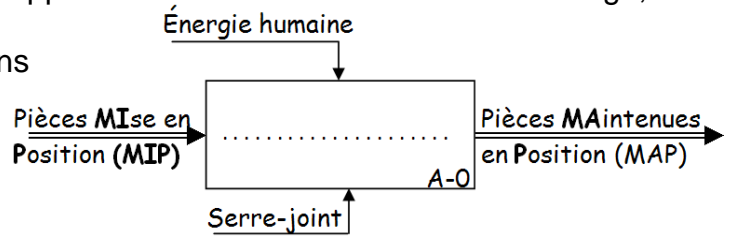
Exemple : Schéma cinématique (2D et 3D) et schéma technologique d'un **serre-joint**.



1	Corps (Guide)
2	Mors fixe
3	Mors mobile
4	Vis (Tige filetée)
5	Poigné
6	Patin
7	Bague (Coupelle)
8	Goupille

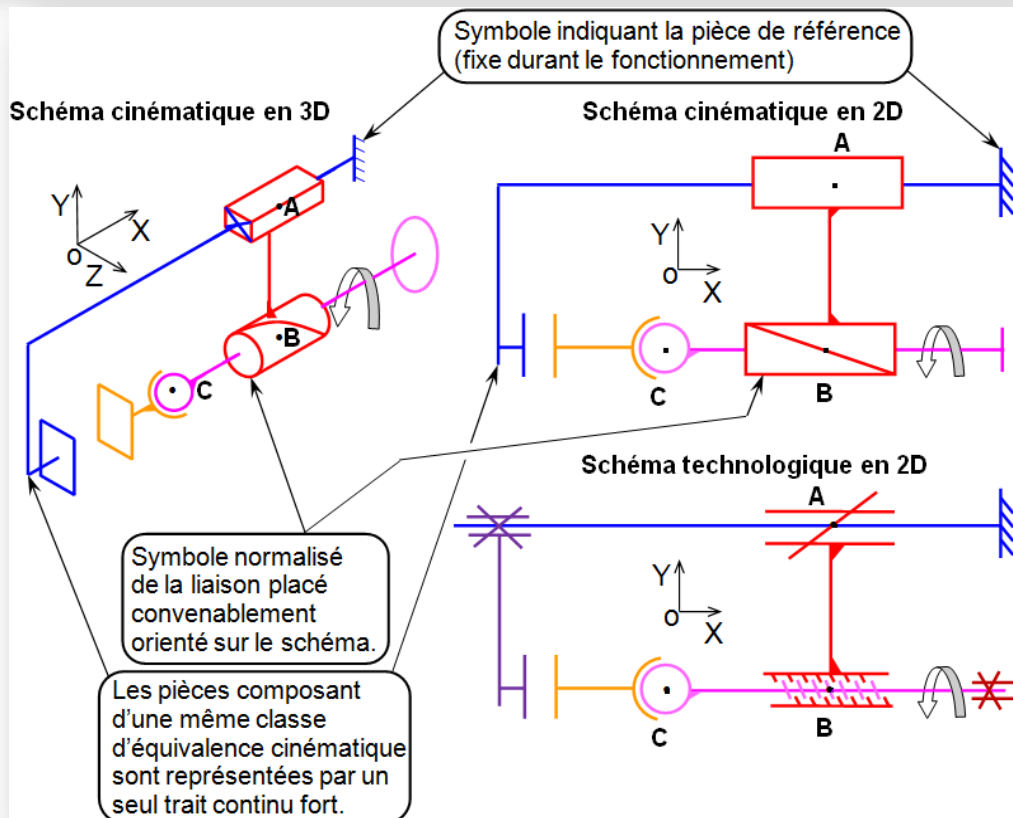
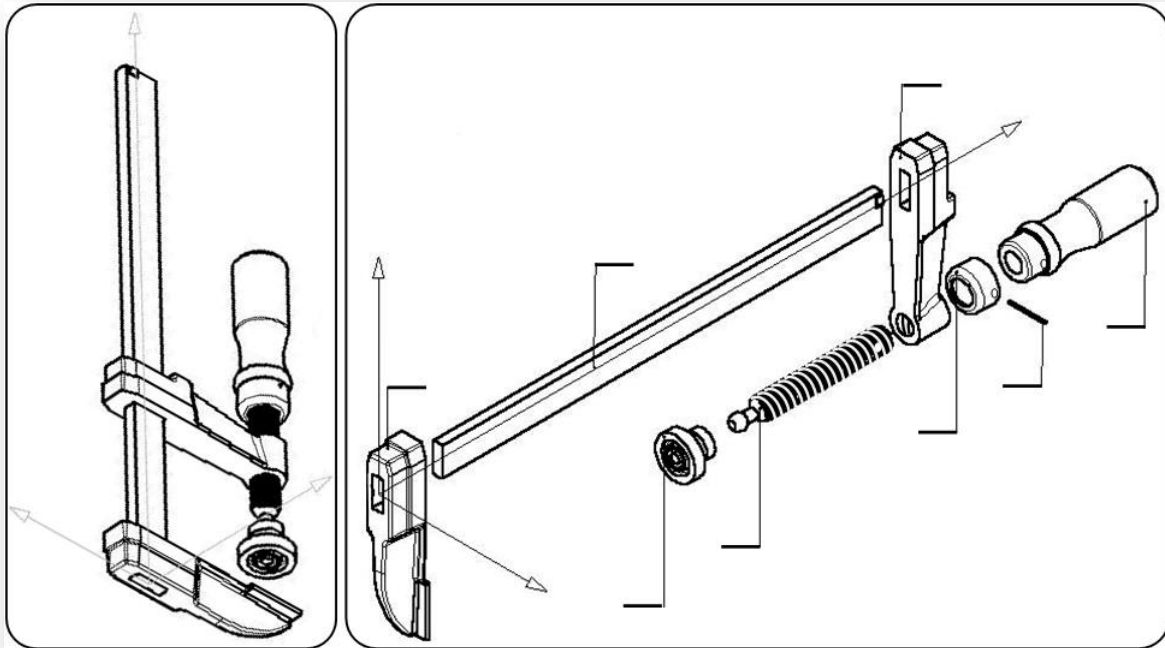
Le **serre-joint** étudié est un outil permettant de **MAinttenir en Position (MAP)** (d'immobiliser) une ou plusieurs pièces entre elles afin de leurs apporter une modification comme : Soudage, collage, perçage ...

1- **Indiquer** la fonction globale du serre-joint dans l'actigramme A0 ci-contre :



2- Sur le dessin du gauche qui représente du serre-joint, **affecter** les noms des axes.

3- Sur le dessin de droite qui représente du serre-joint, **affecter** les repères.



3.5- Classe d'équivalence :

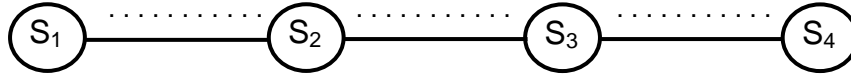
Groupe de pièces n'ayant **aucun mouvement** entre elles : Pièces en **liaison fixe (encastrement)**.

4- Compléter les classes d'équivalence du serre-joint.

$$S_1 = \{1; \quad\}; S_2 = \{ \quad\}; S_3 = \{1; \quad\}; S_4 = \{ \quad\}$$

6.2- Graphe des liaisons :

Le graphe des liaisons permet de faire le bilan des solides et des contacts entre les solides d'un mécanisme.



5- Identifier les liaisons entre les classes d'équivalence en complétant le tableau ci-dessous :

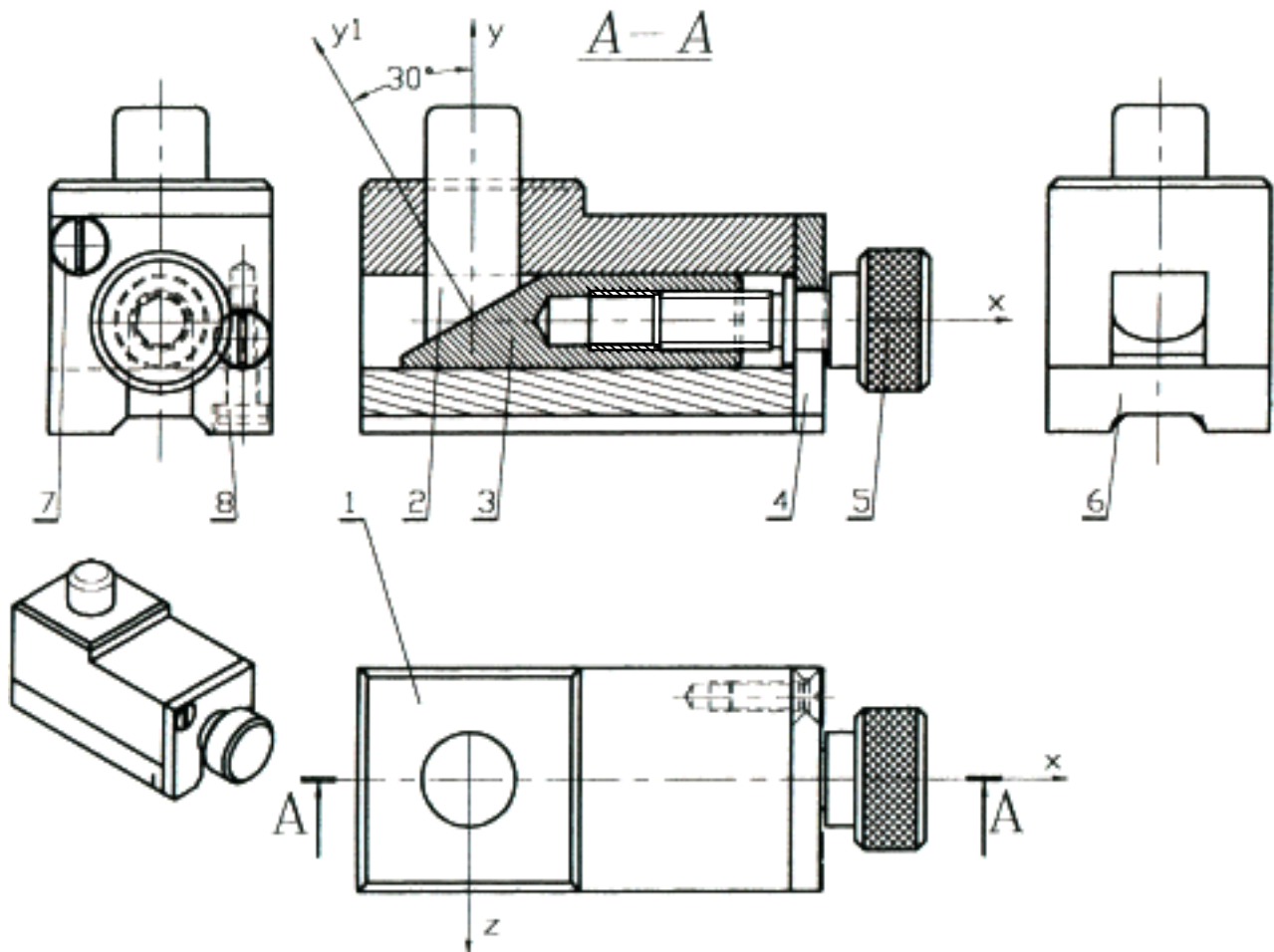
Liaison entre	Rotation			Translation			Nom, centre et axe ou normale au plan de contact de la liaison	Schéma cinématique plane en 2 vues
	X	Y	Z	X	Y	Z		
LS ₁ /S ₂							Nom : Centre : ...; Axe :	
LS ₂ /S ₃							Nom : Centre : ...; Axe :	
LS ₃ /S ₄							Nom : Centre : ...; Axe :	

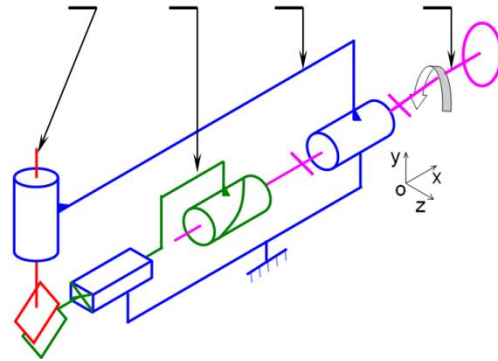
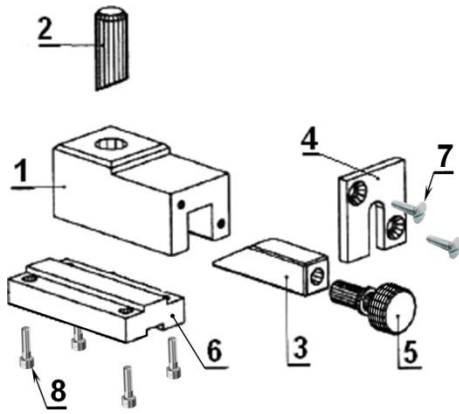
Application :

BORNE RÉGLABLE



Soit, ci-dessous, le dessin d'ensemble (avec la perspective de l'ensemble) ; la vue éclatée et le schéma cinématique en perspective (3D) d'une borne réglable.





1- Indiquer les repères des pièces sur le schéma cinématique 3D ?

2- Quelle est le nom et la fonction de l'usinage sur la vis de manœuvre 5 ? (voir dessin d'ensemble)

3- Quelle est la fonction de la pièce 8 ?

4- Quel est le nom de la coupe montrant la vue de face de l'ensemble ? (voir dessin d'ensemble)

5- Quelle est la différence entre une coupe et une section ?

6- Déterminer le nombre de liaison de ce mécanisme ?

7- Identifier les classes d'équivalence de la borne réglable ?

8- Établir le graphe des liaisons de l'ensemble ?

9- Compléter le tableau ci-dessous ; de toutes les liaisons de la borne réglable ?

Liaison entre	Nom de la liaison	Nature surface de contact	Degrés de liberté	Degrés de liaison	Symbole 2D en 2 vues
6/1					
4/1					
2/1					
3/1					
5/1					
2/3					
5/3					

10- Quelle est le sens de l'hélice de filet de la vis de manœuvre 5 ?

11- Indiquer par une flèche le sens de déplacement de la pièce 2, lorsque en tourne 5 suivant (-x).

12- Dessiner le schéma cinématique du système suivant la vue de face ?

13- Dessiner le schéma technologique du système suivant la vue de face ?

Retrouver le nom de la liaison associée au tableau des mobilités.

Nom de la liaison	Degrés de liberté			
	Tx	Ty	Tz	Rz
.....	1	0	0	0
.....	1	0	1	1
.....	0	1	0	0
.....	1	0	1	1
.....	0	0	0	1
<i>T et R conjugués.</i>	0	0	1	1
.....	0	0	1	1
.....	0	0	1	1
.....	1	0	0	0
.....	1	0	0	0
.....	1	0	1	1
.....	1	0	1	0
.....	0	0	1	1
.....	0	0	1	1
.....	0	1	1	1
.....	1	1	0	1
<i>T et R liées.</i>	0	1	0	0
.....	1	0	0	0

Nom de la liaison	Degrés de liberté			
	Tx	Ty	Tz	Rz
.....	0	0	0	0
<i>T et R combinés.</i>	1	0	0	1
.....	0	0	0	0
.....	1	1	0	1
.....	0	0	1	1
.....	1	1	0	1
.....	0	0	1	1
.....	1	1	0	1
.....	0	0	1	1
.....	0	1	1	1
.....	1	0	0	0
.....	0	1	0	1
.....	0	0	1	0
.....	1	1	0	1
.....	0	0	0	0
.....	0	1	0	1
.....	0	1	1	1
.....	0	0	0	0
.....	0	1	1	0

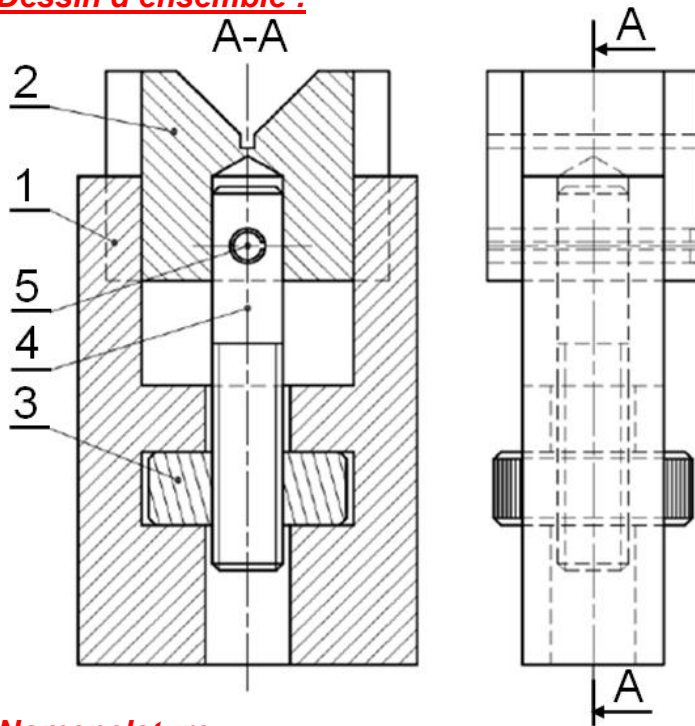
Application 1 :

VÉ RÉGLABLE

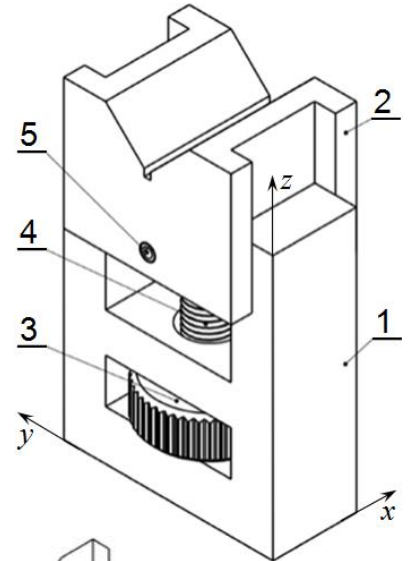
1-Fonction :

Le Vé réglable est un mécanisme simple composé de 5 pièces dont la fonction globale est de positionner verticalement des pièces cylindriques en vue de les contrôler.

2- Dessin d'ensemble :



3- Modèle 3d :



4- Nomenclature :

5	1	Goupille cylindrique
4	1	Tige filetée
3	1	Écrou strié
2	1	Coulisseau en Vé
1	1	Corps
Rep	Nb	Désignation

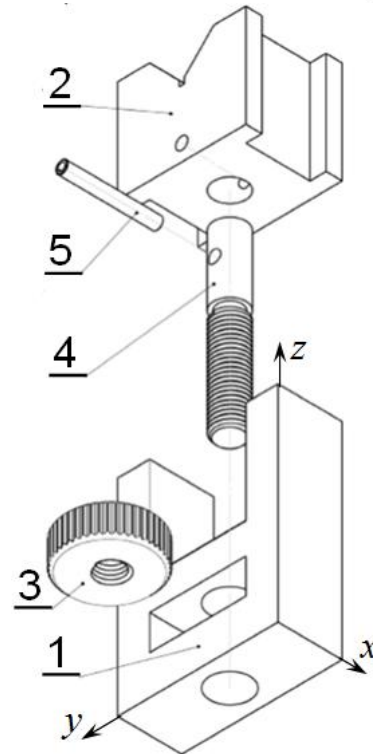
5- Dessin d'ensemble éclaté :

6- Fonctionnement :

La rotation de l'écrou strié 3 autour de l'axe z provoque la translation du coulisseau 2 suivant l'axe z.

7- Questions :

En se référant au dessin d'ensemble, au model 3D et au dessin éclaté, **Compléter** le tableau des liaisons suivant :



Liaison entre	Nom de la liaison	Nature surface de contact	Degrés de liberté	Degrés de liaison	Symbole 2D en 2 vues
2/1					
4/2					
5/2+4					
3/4					
3/1					

Application 2 :

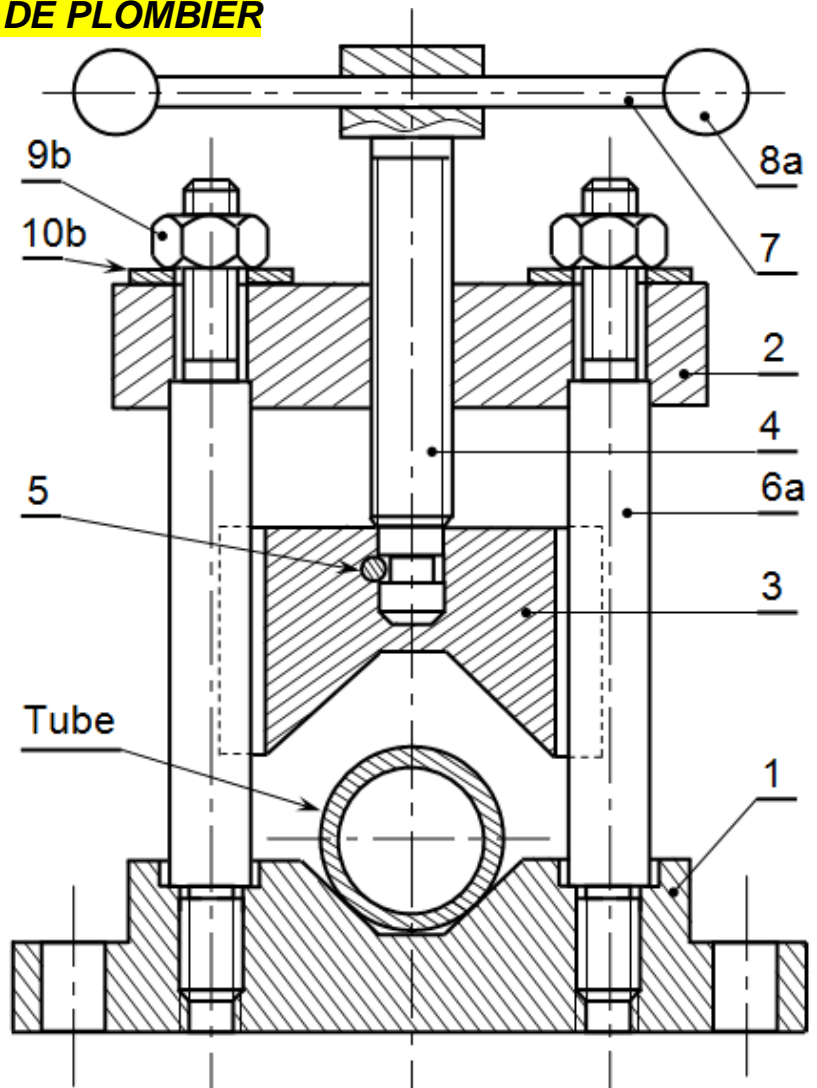
ÉTAU DE PLOMBIER

1- Fonctionnement :

Le tube à serrer est placé entre le socle 1 et le mors mobile 3. La rotation de la vis 4 par l'intermédiaire du levier 7 permet la translation du mors mobile 3 qui est guidé par les tirants 6 jusqu'à la fixation du tube.

2- Nomenclature :

10	2	Rondelle plate
9	2	Écrou H
8	2	Embouts
7	1	Levier
6	2	Tirants
5	1	Goupille cylindrique
4	1	Vis de manœuvre
3	1	Mors mobile
2	1	Traverse
1	1	Socle
Rep	Nb	Désignation

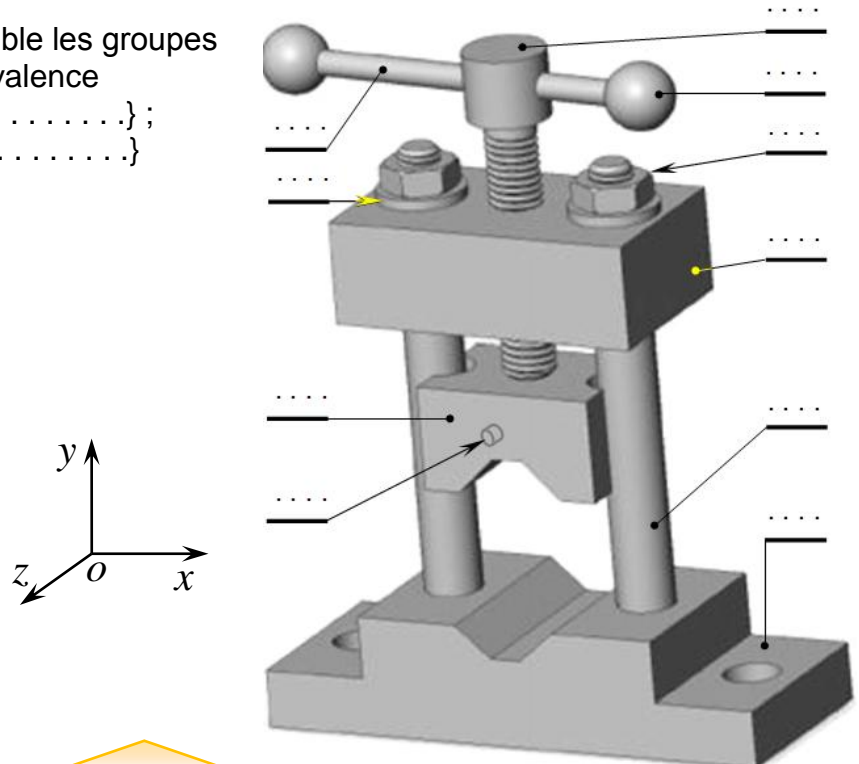


3- Questions :

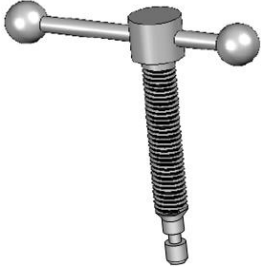
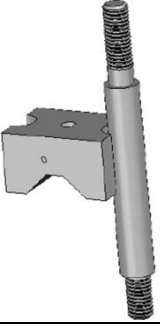
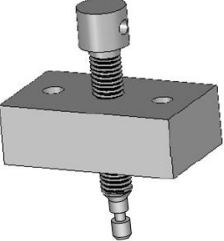

3.1- Placer les repères des pièces sur la représentation 3D ?

3.2- Identifier à partir du dessin d'ensemble les groupes de pièces formant une classe d'équivalence

A = {1.....} ; B = {.....} ;
C = {.....} ; D = {.....}

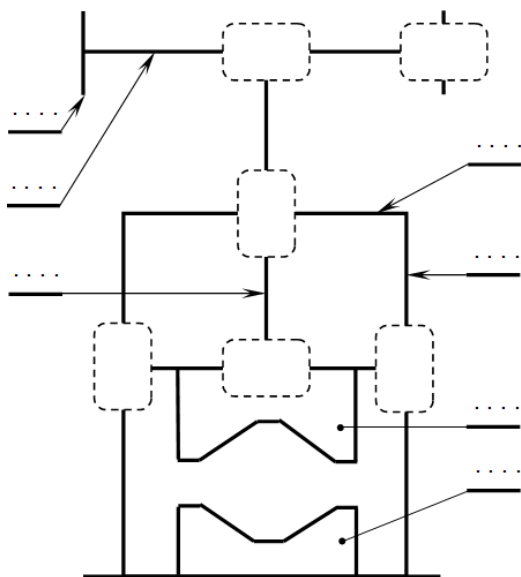


3.3- Compléter le tableau des liaisons entre les pièces isolées.

Pièces isolées	Repère des pièces	Mobilité	Nom de la liaison	Symbole												
	<table border="1"> <tr><td></td><td>x</td><td>y</td><td>z</td></tr> <tr><td>R</td><td></td><td></td><td></td></tr> <tr><td>T</td><td></td><td></td><td></td></tr> </table>		x	y	z	R				T				
	x	y	z													
R																
T																
	... + 6a	<table border="1"> <tr><td></td><td>x</td><td>y</td><td>z</td></tr> <tr><td>R</td><td></td><td></td><td></td></tr> <tr><td>T</td><td></td><td></td><td></td></tr> </table>		x	y	z	R				T				
	x	y	z													
R																
T																
	<table border="1"> <tr><td></td><td>x</td><td>y</td><td>z</td></tr> <tr><td>R</td><td></td><td></td><td></td></tr> <tr><td>T</td><td></td><td></td><td></td></tr> </table>		x	y	z	R				T				
	x	y	z													
R																
T																
	<table border="1"> <tr><td></td><td>x</td><td>y</td><td>z</td></tr> <tr><td>R</td><td></td><td></td><td></td></tr> <tr><td>T</td><td></td><td></td><td></td></tr> </table>		x	y	z	R				T				
	x	y	z													
R																
T																

3.4- Tracer le graphe des liaisons entre les groupes de pièces.

3.5- Compléter le schéma cinématique et technologique.



(A)

(B)

(C)

(D)

