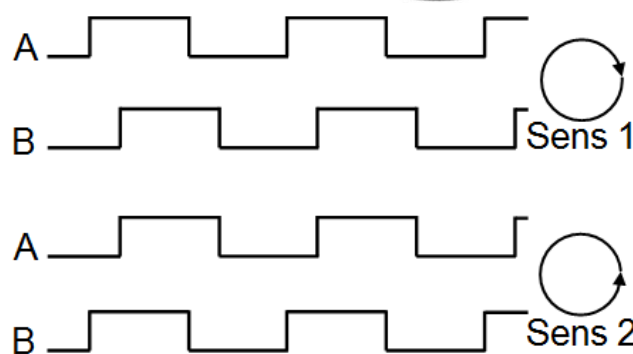
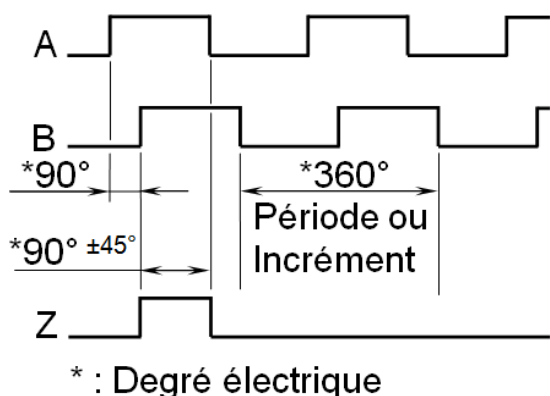
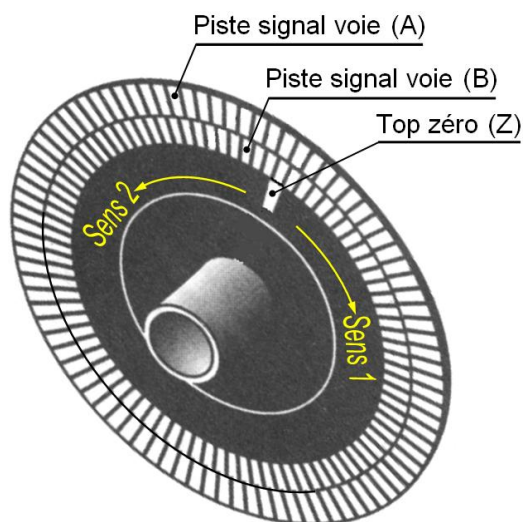
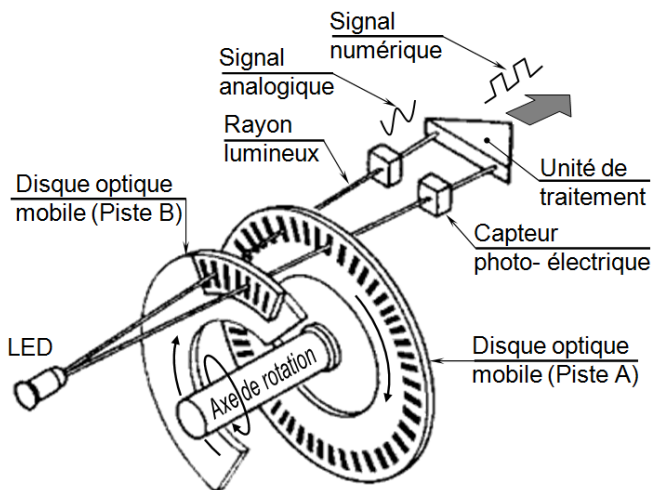




### 1- PRINCIPE DU CODEUR OPTIQUE INCRÉMENTAL :

- Le disque rotatif comporte au maximum 3 pistes.
- Une ou deux pistes extérieures divisées en (n) intervalles d'angles égaux alternativement opaques et transparents.
- Pour un tour complet du codeur, le faisceau lumineux est interrompu (n) fois et délivre (n) signaux carrés (A et B) en quadrature.
- Le déphasage de 90° électrique des signaux A et B permet de déterminer le sens de rotation:
  - ♦ Dans un sens pendant le front montant du signal A, le signal B est à zéro.
  - ♦ Dans l'autre sens pendant le front montant du signal A, le signal B est à un.
- La piste intérieure (Z top zéro) comporte une fenêtre transparente et délivre un seul signal par tour.



Le signal Z d'une durée de 90° électrique, détermine une position de référence et permet la réinitialisation à chaque tour.

Le comptage/décomptage des impulsions par l'unité de traitement permet de définir la position du mobile.

#### Remarque:

Un traitement électronique permet de délivrer les signaux complémentaires ( $\bar{A}$ ,  $\bar{B}$ ,  $\bar{Z}$ ), un tel codeur peut délivrer six signaux ( $A\bar{A}$ ,  $B\bar{B}$ ,  $Z\bar{Z}$ ).

#### RÉSOLUTION (Nb de points par tour)

Trois cas peuvent se présenter :

- Le système de traitement n'utilise que les fronts montants de la voie A :  
La **résolution** est égale au nombre de points.
- Le système de traitement utilise les fronts montants et descendants de la voie A :  
La **résolution** est multipliée par 2.
- Le système de traitement utilise les voies A et B :  
La **résolution** est multipliée par 4.

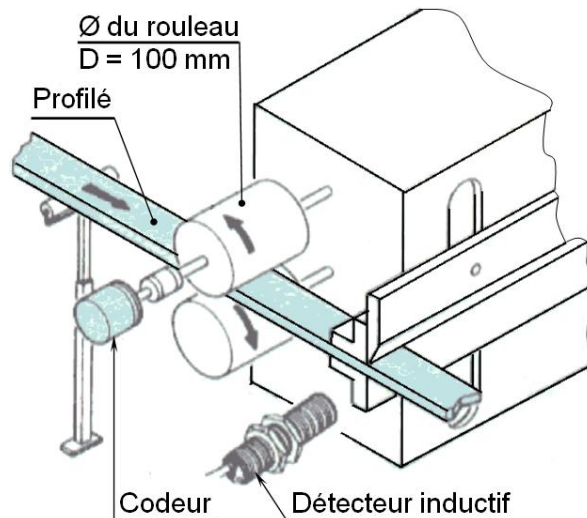


### 2- EXEMPLE D'UTILISATION :

Exemple d'utilisation d'un codeur optique incrémental

Caractéristiques de la machine :

- ♦ Longueur des profilés :  $0,02 \text{ m} < L < 1 \text{ m}$
- ♦ Précision de la longueur de coupe :  $1 \text{ mm}$
- ♦ Vitesse de rotation des rouleaux d'entraînement :  $60 \text{ tr/mn}$
- ♦ La prise de cote de la longueur du profilé est contrôlée par un codeur incrémental.
- ♦ Le contrôle "barre en position initiale" avant prise de cote est réalisé par un détecteur inductif.



Choix du codeur incrémental

- Calcul du **nombre de points** ( $n$ ) ou **nombre d'impulsions électriques par tour** du codeur.

$$n = \frac{K.P}{\text{précision (mm)}}$$

$K$  : rapport de réduction entre le rouleau et le codeur (axe monté sur l'axe du rouleau :  $K = 1$ )

$P$  : conversion du mouvement de rotation en mouvement de translation

$$P = \pi.D = 3,14.100 = 314 \text{ mm}$$

D'où :  $n = 314 \text{ point/ tour}$

Le nombre de points par tour d'un codeur se nomme **LA RÉOLUTION**.

**CODEUR CHOISI** : Résolution 360 points / tour

- Calcul de la **fréquence de sortie** ( $f$ ) des impulsions du codeur

$$f = \frac{N.R}{60} \quad \begin{array}{l} N : \text{fréquence de rotation de l'axe d'entraînement en tr/mn} \\ R : \text{Résolution du codeur choisi en points/tr} \end{array}$$

$$f = \frac{60.360}{60} = 360 \text{ Hz}$$

#### Remarque :

Pour un codeur incrémental, il est indispensable de calculer la fréquence maximale d'utilisation afin de s'assurer des compatibilités des caractéristiques électriques avec les entrées du système de traitement.

Caractéristiques du codeur optique choisi :

TÉLÉMÉCANIQUE X CC-HD 0 H 20 : - Résolution : 360 pts/tr

- Étage de sortie : PNP

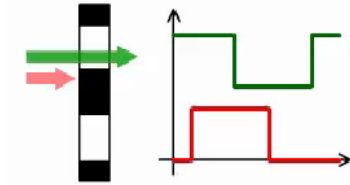
- Nombre de voies: A, B, Z



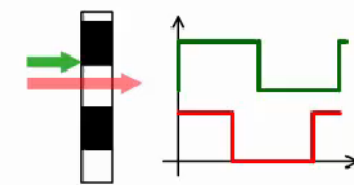
### I- Généralité :

- 1- Expliquer comment on peut déterminer le sens de rotation d'un codeur incrémental.
- 2- Qu'est-ce qui différencie un codeur absolu d'un codeur incrémental ?
- 3- Combien de positions comporte un codeur absolu 5 bits et un codeur incrémental 1000 pts/tr ?

1- Au front montant de A, on teste si Z = 0 ou si Z = 1.



Le front montant de la voie verte se présente avant celui de la voie rouge.

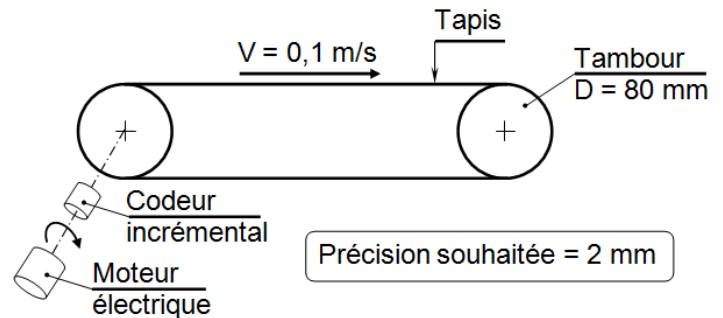


Le front montant de la voie rouge se présente avant celui de la voie verte.

- 2- Un codeur absolu délivre un code binaire évoluant au cours de la rotation ; c'est un signal numérique. Un codeur incrémental délivre un signal logique.
- 3- Codeur absolu 5 bits :  $2^5 = 32$  positions ;  
Codeur incrémental 1000 pts/tr : 1000 positions.

### II- Choix d'un codeur incrémental :

- 1- Calculer la résolution nécessaire du codeur.
- 2- Calculer la fréquence de fonctionnement.



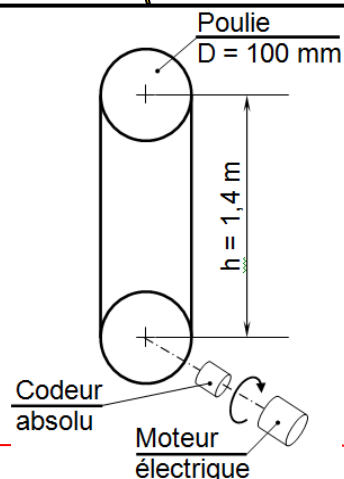
- 1- La précision correspond toujours à 1 pt du codeur.  
Le codeur fait 1 tour lorsque le tambour fait 1 tour ;  
le déplacement correspondant est  $\pi \cdot d = 251,2 \text{ mm} = \text{périmètre du tambour}$ .  
On fait ensuite un produit en croix : 1 pt  $\rightarrow$  2 mm  
 $x \text{ pts} \rightarrow 251,2 \text{ mm}$   
Donc il faut  $x = 125,6 \text{ pts}$  pour 1 tour de codeur soit une résolution de 126 pts/tr.
- 2- La fréquence de fonctionnement (en Hz = pts/s) dépend de la vitesse de déplacement  
 $V = 100 \text{ mm/s}$ .
  - ♦ 1<sup>ère</sup> méthode :  $100 \text{ mm/s} = 100 / 251 \text{ tr/s} = 0,4 \text{ tr/s}$  ;  
donc cela correspond à  $0,4 \times 126 \text{ pts/s} = 50 \text{ pts/s} = 50 \text{ Hz}$ .
  - ♦ 2<sup>ème</sup> méthode : produit en croix à chaque seconde :  $126 \text{ pts} \rightarrow 1 \text{ tr} = 251 \text{ mm}$   
 $y \text{ pts} \rightarrow 100 \text{ mm}$   
On trouve  $y = 50 \text{ pts}$ . Donc la fréquence est  $50 \text{ pts/s} = 50 \text{ Hz}$ .



### III- Choix d'un codeur absolu :

- 1- **Calculer** la résolution nécessaire du codeur.
- 2- **Calculer** le nombre de pistes nécessaire pour le disque principal.
- 3- **Calculer** le nombre de pistes nécessaire pour le disque compte-tours.

Précision souhaitée = 5 mm

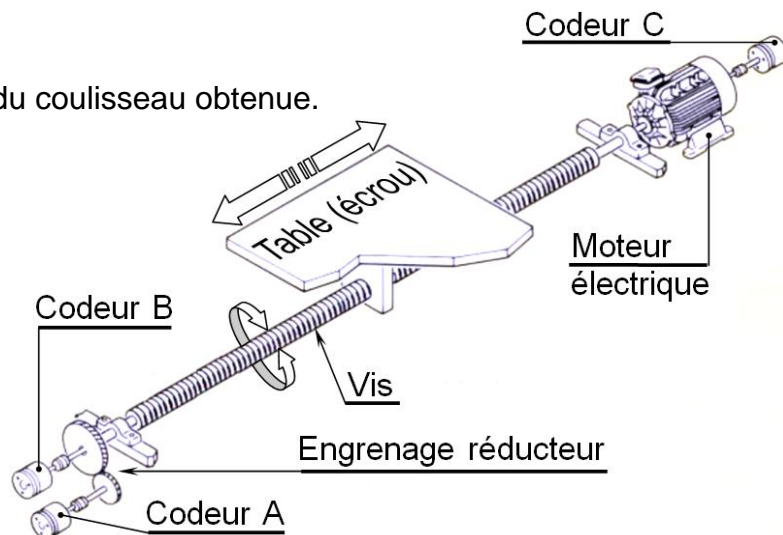


- 1- Périmètre de la poulie =  $\pi \cdot d = 314$  mm.  
Le codeur étant fixé sur le même axe fait donc 1 tour quand la poulie fait 1 tour et la courroie se déplace de 314 mm.  
On peut ensuite faire un produit en croix : 1 pt  $\rightarrow$  5 mm  
x pts  $\rightarrow$  314 mm  
Donc il faut  $x = 63$  pts pour 1 tour de codeur soit une résolution de 63 pts/tr.
- 2- On cherche la puissance de 2 immédiatement supérieure à 63 ; c'est  $64 = 2^6 \Rightarrow$  il faut un codeur à 6 pistes sur le disque principal (qui donne la position dans le tour).
- 3- La distance maximale parcourue par la courroie est  $h = 1,4$  m.  
Cela correspond à  $1,4 / 0,314 = 4,46$  tours de poulie et donc de codeur.  
On cherche donc la puissance de 2 immédiatement supérieure à 5 ; c'est  $8 = 2^3 \Rightarrow$  il faut un codeur multi-tour à 3 pistes sur le disque compte-tours.

### IV- APPLICATION A UN SYSTÈME VIS - ÉCROU :

Soit le système suivant :

- 1- **Quel est** le codeur le mieux placé ? Pourquoi ?  
La vis a un pas de 20 mm. La vitesse maximale du coulisseau est de 2,40 m/min.  
La vis a une longueur de 1,20 m.
- 2- Sachant que le codeur C est un codeur incrémental 500 points par tour, **calculer** la fréquence maximale des signaux délivrés par ce codeur.
- 3- **Quelle est** la précision angulaire de la vis obtenue ?
- 4- **Quelle est** la précision de positionnement du coulisseau obtenue ?  
On souhaite une précision de 0,05 mm sur la position du coulisseau.
- 5- **Quelles doivent être** les caractéristiques (résolution, nombre de pistes, nombre de tours) du codeur B, qui est un codeur absolu multi-tours ?  
Le codeur absolu choisi a 10 pistes.
- 6- **Calculer** la précision angulaire obtenue.
- 7- **Calculer** la précision de positionnement du coulisseau obtenue.





- 1- Le codeur B est le mieux placé car il est le moins soumis à des jeux mécaniques pouvant entraîner une imprécision des mesures.
- 2- La fréquence (en Hz = pts/s) dépend de la vitesse maximale du coulisseau qui est de 2,40 m/min. Chaque tour de vis déplace le coulisseau de 20 mm ; le codeur fait lui aussi 1 tour.  
On a donc  $2400 \text{ mm} / 20 \text{ mm} = 120 \text{ trs}$  à chaque minute, donc 2 trs à chaque seconde.  
Le codeur est un 500 pts/tr ; il y a donc  $2 \text{ trs/s} \times 500 \text{ pts/tr} = 1000 \text{ pts/s}$ .  
La fréquence du signal logique produit est 1000 Hz.
- 3- La précision est toujours donnée par 1 pt.  
Produit en croix :  $500 \text{ pts} \rightarrow 1 \text{ tr} = 360^\circ$  de la vis  
 $1 \text{ pt} \rightarrow ?^\circ$   
On trouve  $360 / 500 = 0,72^\circ$  de précision angulaire pour la vis.
- 4- Même raisonnement pour la précision du déplacement linéaire :  
Produit en croix :  $500 \text{ pts} \rightarrow 1 \text{ tr} = 20 \text{ mm}$  de déplacement du coulisseau  
 $1 \text{ pt} \rightarrow ? \text{ mm}$   
On trouve  $20 \text{ mm} / 500 = 40 \mu\text{m}$  de précision de positionnement du coulisseau.
- 5- La précision est toujours donnée par 1 pt.  
Produit en croix :  $1 \text{ pt} \rightarrow 0,05 \text{ mm} = 50 \mu\text{m}$   
 $? \text{ pts} \rightarrow 20 \text{ mm} = 1 \text{ tour de vis ou de codeur}$   
Il faut donc un codeur à 400 pts/tr au minimum; Comme c'est un codeur absolu, le nombre de pts/tr est forcément une puissance de 2. On a  $2^9 = 512$  immédiatement supérieur à 400.  
On prendra donc un codeur 9 pistes soit 512 pts/tr.  
Il y a 1,20 m à mesurer, soit 60 trs de vis et de codeur. Là aussi, on cherche n tel que  $2n > 60$ .  
Soit  $n = 6$  pistes pour le disque compte tours.
- 6- Le codeur a 10 pistes soit  $2^{10} = 1024 \text{ pts/tr}$  (sur son disque principal, position dans le tour).  
Produit en croix :  $1024 \text{ pts} \rightarrow 1 \text{ tr} = 360^\circ$   
 $1 \text{ pt} \rightarrow ?^\circ$   
La précision angulaire est donc  $360/1024 = 0,35^\circ$ .
- 7- Produit en croix :  $1024 \text{ pts} \rightarrow 1 \text{ tr} = 20 \text{ mm}$  de déplacement du coulisseau  
 $1 \text{ pt} \rightarrow ? \text{ mm}$   
Cela donne  $19,5 \mu\text{m}$ , ce qui est bien inférieur à  $50 \mu\text{m}$  conformément au cahier des charges.

# 18- Les Capteurs



2 SM-B-; 1 STM (Doc : élève)

## V- APPLICATION A UNE STATION DE RADIOGRAPHIE

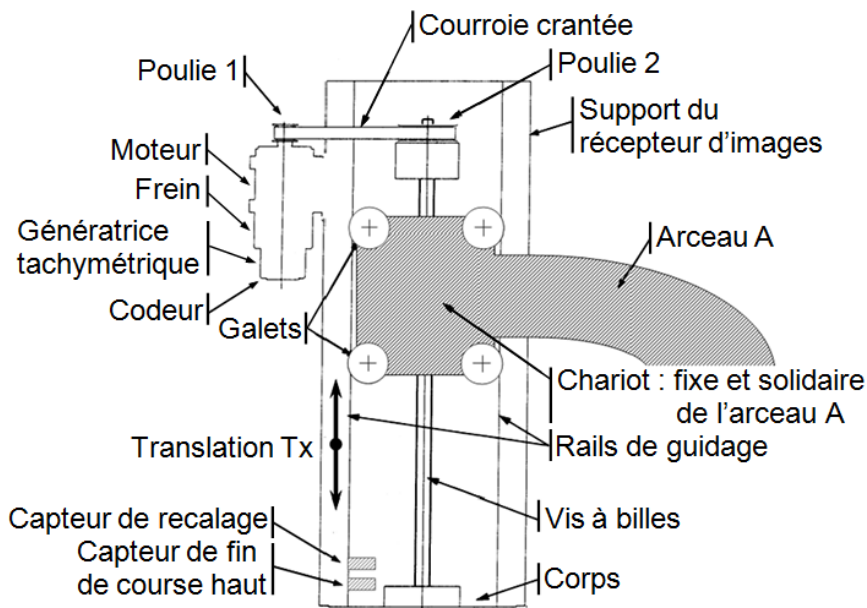
- ♦ Vitesse maximale de translation (Tx) :  $V_{MAX} = 75$  mm/s.
- ♦ Poulies courroie crantée : poulie 1 à  $Z_1 = 17$  dents et poulie 2 à  $Z_2 = 45$  dents.
- ♦ Vis-écrou à billes : pas de 5 mm.
- ♦ Précision désirée sur le mouvement vertical : 2  $\mu$ m.

1- **Calculer** le nombre minimal de points **que doit posséder** le codeur pour obtenir la précision souhaitée.

2- **Calculer** la fréquence de fonctionnement du codeur.

3- A l'aide de la documentation technique, **effectuer** le choix du codeur.

4- **En déduire** la précision réellement obtenue à l'aide de ce codeur.

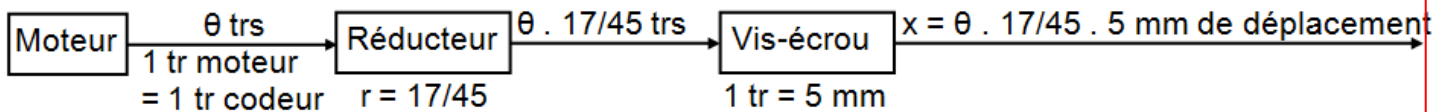


Type de moteur utilisable		Type : T4 T5 T7	
Nombre d'impulsions de sortie	P/R	200 ; 500 ; 1000	200 ; 500 ; 1000 ; 2000 ; 2500
Type du circuit de sortie		collecteur ouvert	Ligne de commande
Nombre de voix		3	
Tension d'entrée	V.DC	+5 $\pm 10\%$	
Courant d'entrée	mA	70 max	160 max
Tension du circuit de sortie	V.DC	+30 max (quand le transistor est bloqué)	$V_{OH} = 2,4$ min $\sim V_{OL} = 0,5$ max $I_{IO} = \pm 20$ mA
Courant du circuit de sortie	mA	20 max	20 max
Fréquence de fonctionnement	kHz	0 $\sim$ 300	0 $\sim$ 300
Température de fonctionnement		-10°C $\sim$ +85°C (Selon l'atmosphère du codeur)	
Élément émettant la lumière		Diode électroluminescente à l'infrarouge	
Élément recevant la lumière		Photo diode	
Inertie	kg.m <sup>2</sup>	200 P/R : 0,0003 ; 10 <sup>-4</sup> ; 500 ; 1000 ; 1024 ; 2000 ; 2500 P/R : 0,0008 ; 10 <sup>-4</sup>	
Masse	kg	0,25	



Ici, le codeur est fixé sur l'arbre moteur ; Il y a donc le réducteur et le système vis-écrou entre le codeur et l'objet dont on mesure le déplacement. Il est fortement conseillé de dessiner la chaîne d'énergie et ses blocs pour situer les grandeurs que l'on manipule :

Réducteur Vis-écrou



### 1- 2 méthodes au moins :

- ♦ La précision est toujours donnée par 1 pt ; On veut un déplacement de l'écrou  $x = 2 \mu\text{m}$  pour la rotation d'1 pt du codeur ; Produit en croix :  
 $1 \text{ pt} \rightarrow 2 \mu\text{m}$   
 $? \text{ pts} \rightarrow 1 \text{ tr codeur} = 17/45 \text{ tr en sortie réducteur} = 17/45 \cdot 5 \text{ mm} = 1,89 \text{ mm de déplacement écrou}$   
 On en déduit le nombre minimal de points du codeur : 944 pts/tr.
- ♦ On passe par l'angle fait par le codeur lorsque l'écrou se déplace de  $x = 2 \mu\text{m}$  :  
 Produit en croix :  $1 \text{ tr codeur} = 360^\circ \rightarrow 17/45 \cdot 5 \text{ mm} = 1,89 \text{ mm de déplacement écrou}$   
 $?^\circ \rightarrow 2 \mu\text{m}$   
 Il faut donc un codeur dont la précision angulaire est de  $0,38^\circ$ .  
 Il possède donc  $360/0,38 = 944 \text{ pts/tr}$ .

- 2-** L'écrou se déplace au maximum à la vitesse de  $75 \text{ mm/s}$ ; Cela fait  $75/5 = 15 \text{ tr/s}$  en sortie du réducteur, soit  $15 \times 45/17 = 39,7 \text{ tr/s}$  du moteur et du codeur.  
 Avec 944 pts/tr, le codeur génère donc  $944 \times 39,7 = 37500 \text{ pts/s}$  ; la fréquence du signal logique en sortie est  $37,5 \text{ KHz}$ .  
 Autre méthode : Produit en croix : en 1 s :  $1 \text{ pt} \rightarrow 2 \mu\text{m de déplacement écrou}$   
 $? \text{ pts} \rightarrow 75 \text{ mm}$   
 On trouve 37500 pts en 1s, soit une fréquence de  $37,5 \text{ KHz}$ .

- 3-** On prendra un codeur incrémental à 1000 pts/tr, sa fréquence max est  $300 \text{ KHz}$ , largement suffisante pour notre application.

### 4- Plusieurs méthodes :

- ♦  $1 \text{ pt} = 1/1000 \text{ de tr codeur} = 1/1000 \times 17/45 \times 5 \text{ mm} = 1,89 \cdot 10^{-3} \text{ mm} = 1,89 \mu\text{m}$ .
- ♦ Produit en croix :  $1 \text{ pt} \rightarrow 1/944 \text{ de tr} \rightarrow 2 \mu\text{m de déplacement écrou}$   
 $1/1000 \text{ de tr} \rightarrow ? \mu\text{m}$  On trouve  $1,89 \mu\text{m}$  de précision réellement obtenue.
- ♦ Produit en croix :  $1 \text{ tr codeur} = 1000 \text{ pts} \rightarrow 1,89 \text{ mm de déplacement écrou (d'après 1-)}$   
 $1 \text{ pt} \rightarrow ? \mu\text{m}$