

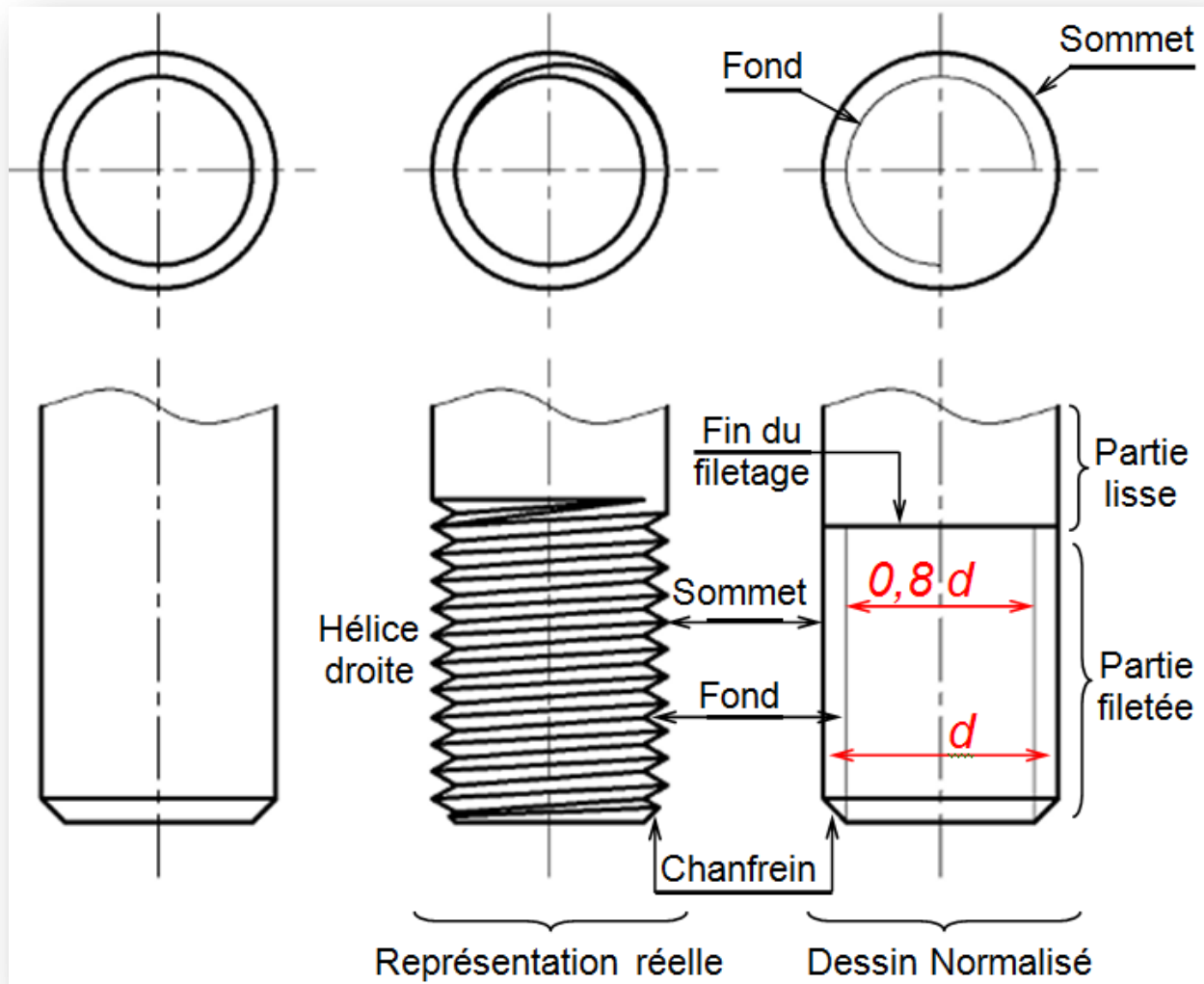
REPRÉSENTATION SIMPLIFIÉ D'UN FILETAGE ET D'UN TARAUDAGE

I- REPRÉSENTATION DES FORMES FILETÉES :

- ♦ On dit qu'une **tige** est **filetée** et qu'un **trou** est **taraudé**.
- ♦ Le **pas** est la distance parcourue par la vis ou par l'écrou effectuant **un tour**.
- ♦ La plupart des filetages sont à **droite**, ce qui signifie qu'on visse dans le **sens horaire**.
- ♦ Le **filet métrique** est le plus courant mais il en existe d'autres : Filet trapézoïdal, rond, carré...
- ♦ Pour un filetage comme pour un taraudage, on peut définir deux cylindres : Celui qui passe par le **sommet** des filets et celui qui passe par le **fond** des filets.
- ♦ Le diamètre nominal est toujours le diamètre du plus grand de ces deux cylindres.
- ♦ Pour un taraudage, le diamètre de perçage est égal au diamètre nominal moins le pas.

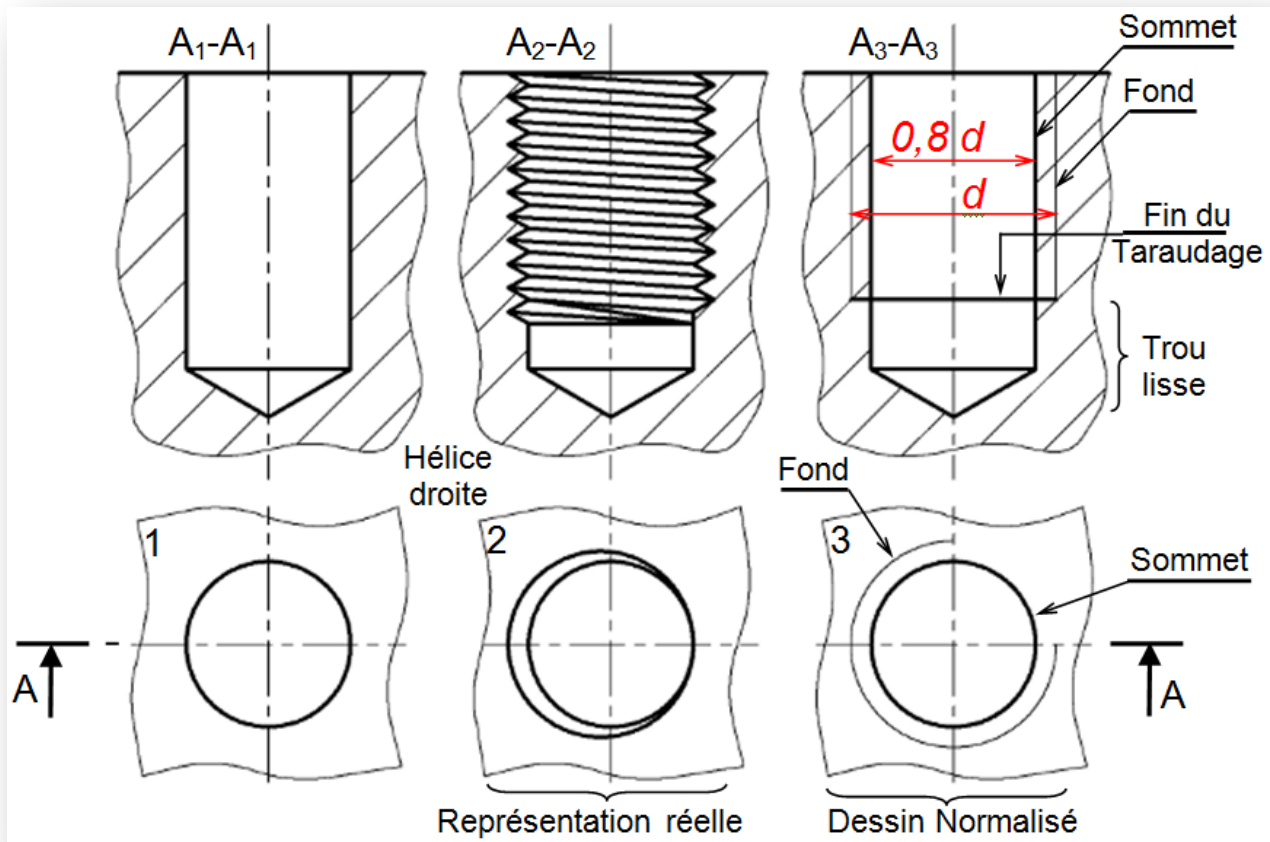
II- REPRÉSENTATION D'UN FILETAGE :

- ♦ Ci-dessous à gauche, une tige avant **filetage** ; au milieu, la tige **filetée** et à droite, ce qu'on dessine
- ♦ La limite entre la zone filetée et la zone lisse est représentée en trait continu fort (Fin du filetage).
- ♦ Le cylindre qui passe par le **fond** des filets est représenté en trait continu fin.
- ♦ En vue de dessous, ce cylindre est représenté par **trois quart de cercle** en **trait continu fin**.



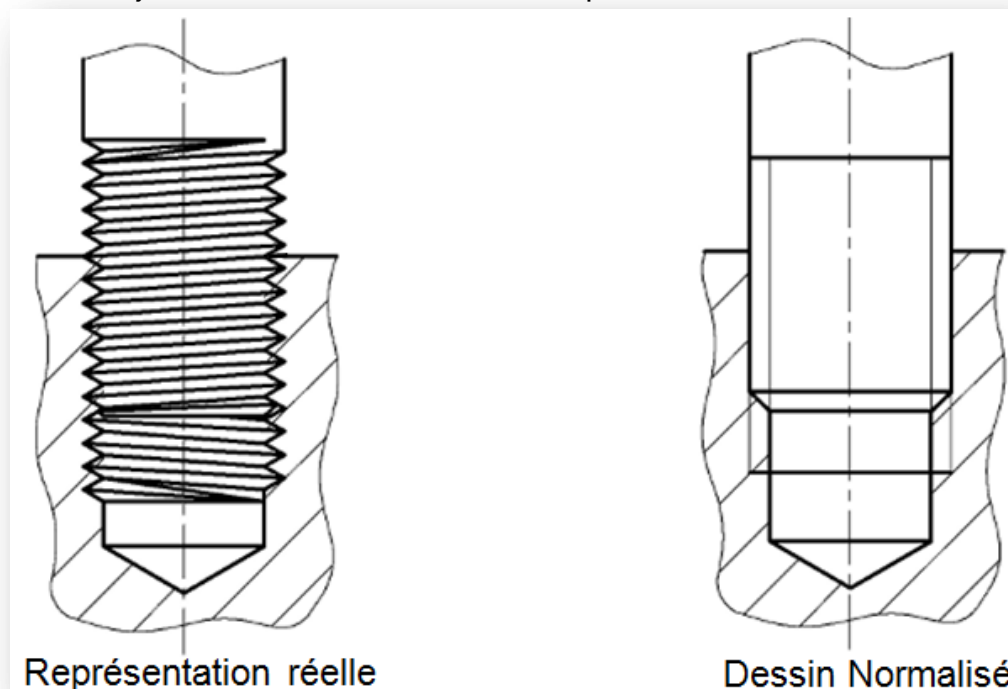
III- REPRÉSENTATION D'UN TARAUDAGE :

- ♦ Ci-dessous à gauche, un trou **lisse** ; au milieu, le trou **taraudé** et à droite, ce qu'on dessine.
- ♦ La limite entre la zone filetée et la zone lisse est représentée en trait continu fort (Fin du taraudage)
- ♦ Le cylindre qui passe par le fond des filets est représenté en trait continu fin.
- ♦ En vue de dessus, ce cylindre est représenté par **trois quart de cercle** en **trait continu fin**.



IV- REPRÉSENTATION D'UN FILETAGE DANS UN TARAUDAGE :

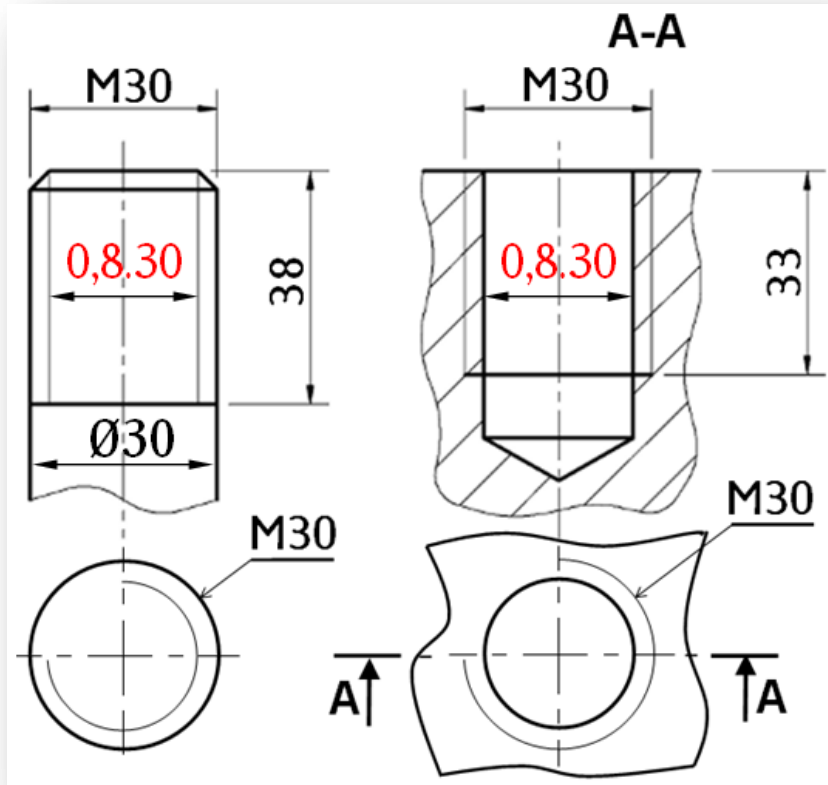
- ♦ Ci-dessous à gauche, une tige filetée vissée dans un trou taraudé et à droite, ce qu'on dessine.
- ♦ La partie filetée est toujours dessinée au dessus de la partie taraudée.



V- COTATION D'UN FILETAGE MÉTRIQUE :

On indique :

- ♦ Le diamètre nominal par la lettre M (remplaçant la lettre Ø du diamètre d'un cylindre lisse).
- ♦ La longueur filetée par la lettre X.



Remarque :

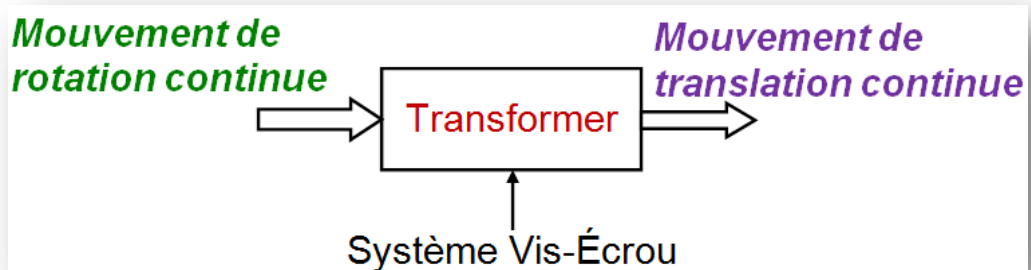
Comme il est précisé dans le chapitre concernant les coupes, toutes les pièces pleines comme les arbres, clavettes, vis, rivets, etc. ... ne sont pas coupés.

Donc, lorsque dans une vue en coupe vous représentez un assemblage de pièces filetées, le **filetage** extérieur (la vis) **cache** toujours le filetage intérieur (le **taraudage**).

VI- LA LOI D'ENTRÉE ET SORTIE :

6.1- Fonction :

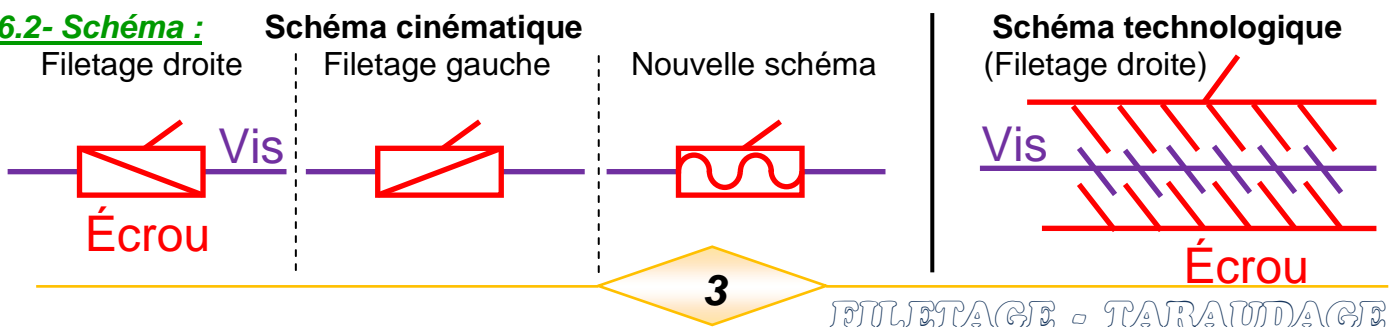
Transformer un mouvement de rotation continue en un mouvement de translation continue.



Remarque :

Le système est **réversible uniquement** si l'angle d'inclinaison β de l'hélice est supérieur à l'angle de frottement φ .

6.2- Schéma :

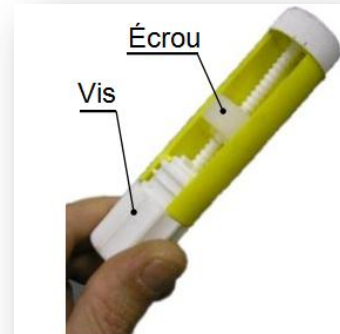


6.3- Principe du système :

Si on exerce l'un des quatre mouvements pour obtenir un second, il faut empêcher les deux autres.

Mettre 1 dans les cases où la transformation de mouvement est possible et 0 dans le cas contraire.

		Vis			
		$\overline{R_V} \cdot \overline{T_V}$	$\overline{R_V} \cdot T_V$	$R_V \cdot T_V$	$R_V \cdot \overline{T_V}$
Écrou	$R_E \cdot \overline{T_E}$				
	$R_E \cdot T_E$				
	$\overline{R_E} \cdot T_E$				
	$R_E \cdot \overline{T_E}$				



Système vis-écrou dans un tube de colle

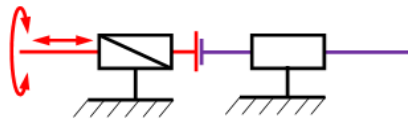
Indiquer la figure de chaque combinaison



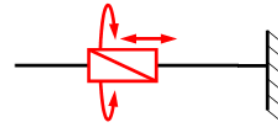
Vérin électrique (Fig.a)



Chariot de tour (Fig.b)

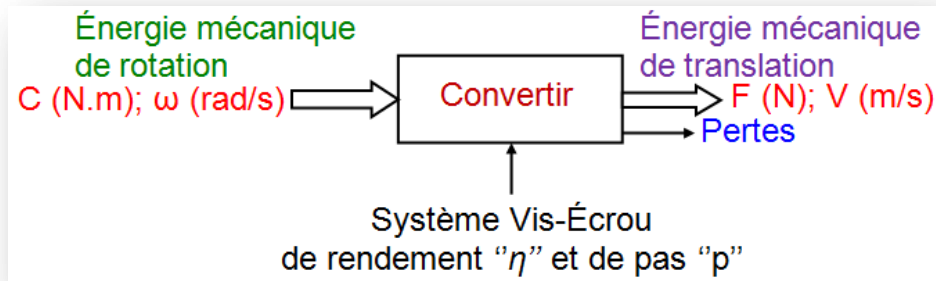


Réglage de position (Fig.c)



Jamais utilisé en pratique sauf en serrage (Fig.d)

6.4- La loi d'entrée-sortie :



La loi d'entrée-sortie est donnée **par la relation** suivante :

$$X = \theta \cdot \frac{p}{2\pi} ; \text{ Avec :}$$

- X : déplacement relatif de l'écrou par rapport à la vis, en (mm)
- p : le pas de la vis en (mm / tour), $p/2\pi$ est appelé le pas réduit,
- θ : l'angle de rotation exprimé en (radian).

En divisant par le temps, on obtient la relation entre les vitesses.

$$V = \omega \cdot \frac{p}{2\pi}$$

Le système actionné en sortie demande un effort F qui va appeler un couple C à fournir en entrée. La puissance en entrée \mathcal{P}_e est égale à la puissance en sortie \mathcal{P}_s au rendement près :

$$\mathcal{P}_e = C \cdot \omega ; \mathcal{P}_s = F \cdot V \text{ et } \eta = \frac{\mathcal{P}_s}{\mathcal{P}_e} = \frac{F \cdot V}{C \cdot \omega} \text{ donc : } C = \frac{F \cdot V}{\eta \cdot \omega} = \frac{F \cdot p}{\eta \cdot 2\pi}$$