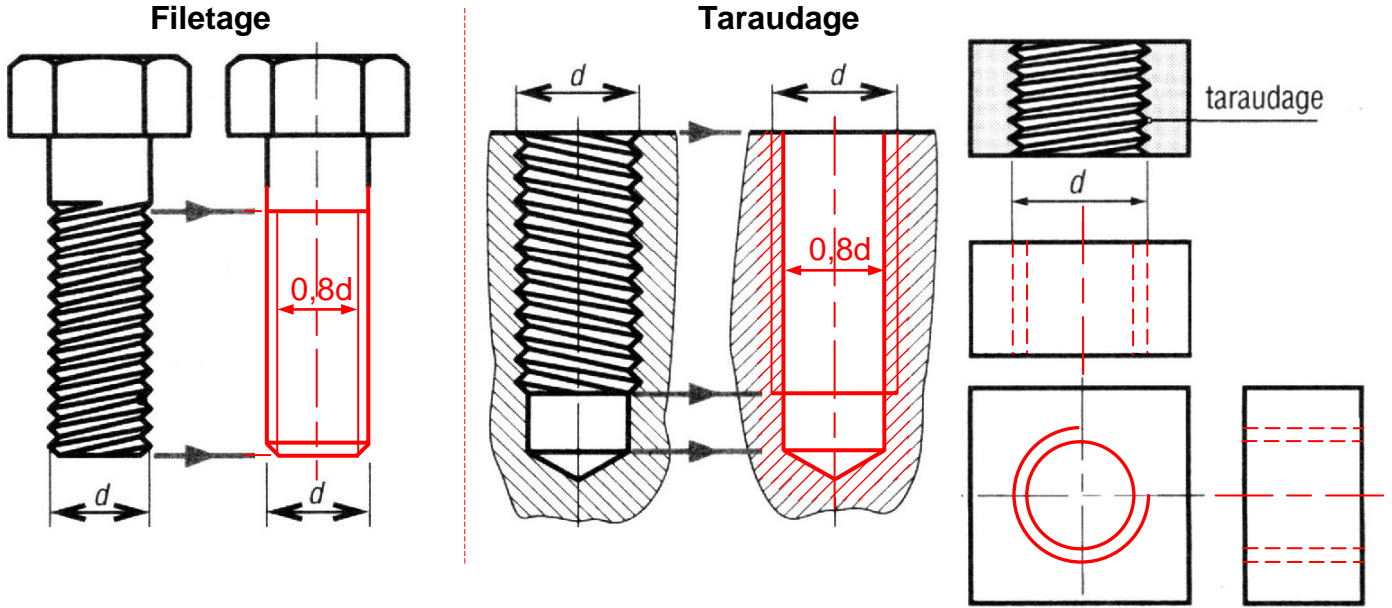
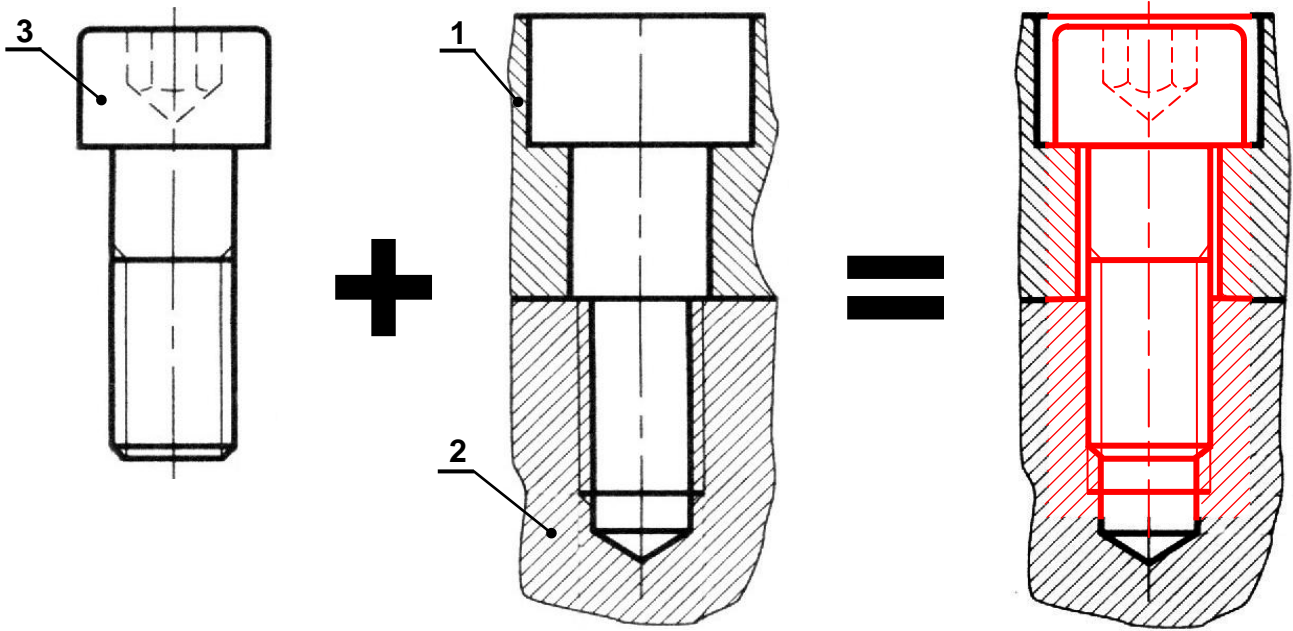


VII- APPLICATIONS (Rep):

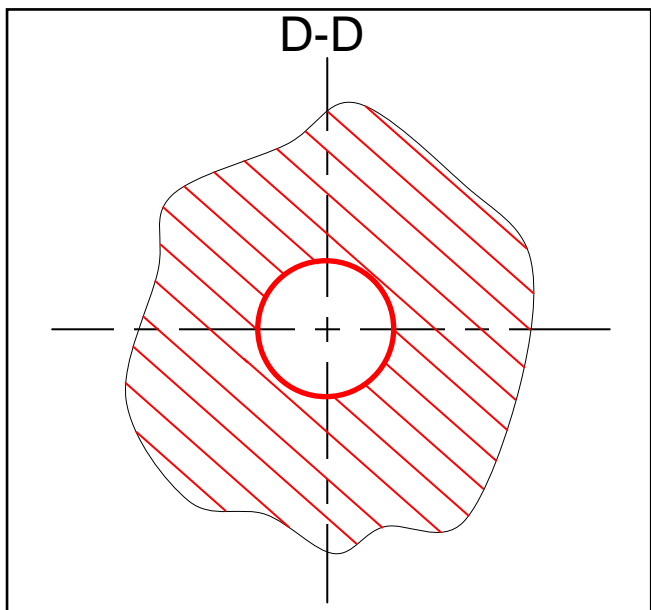
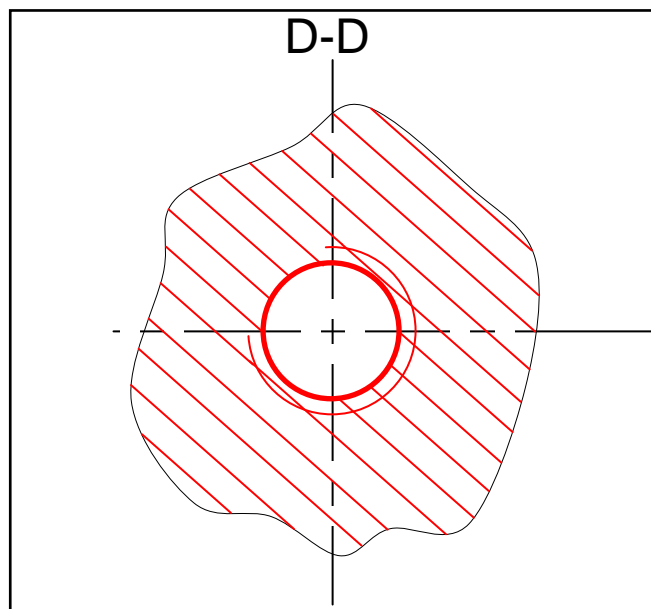
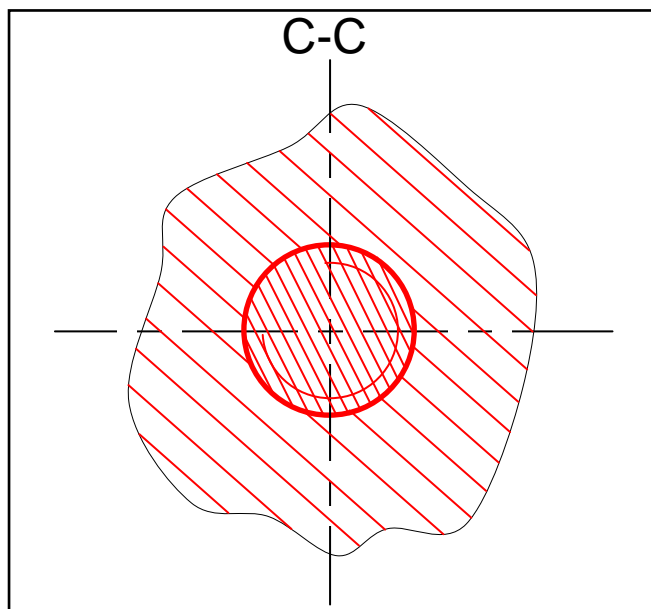
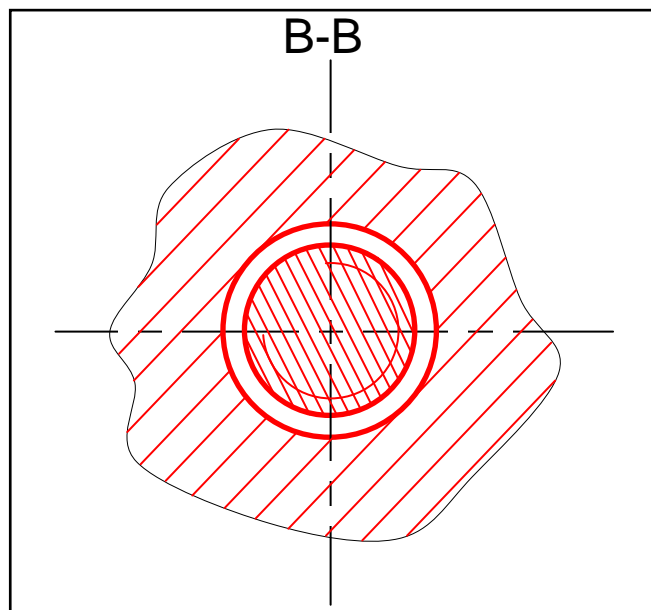
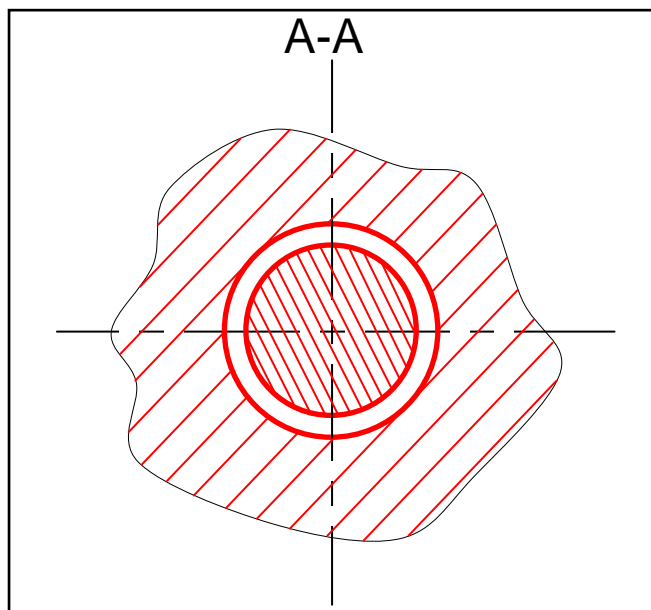
7.1- Pour les composants ci-après, compléter les représentations symboliques ?



7.2- Compléter le dessin de l'assemblage entre la pièce 1 et 2 par la vis 3 ?



7.3-



7.4- Soit l'arbre ci-dessous avec les usinages suivantes un trou lisse (T_l) ; un trou taraudé (T_t) ; 2 chanfreins (C) ; 4 épaulements (E) ; un filetage (F) ; 2 méplats (Mp) et une rainure (R).

Dessiner les sections sorties motionner sur le dessin ci-dessous ?

