

الامتحان الوطني الموحد للبكالوريا

الدورة الاستدراكية 2019 - الموضوع -



المركز الوطني للتقويم والامتحانات والتوجيه

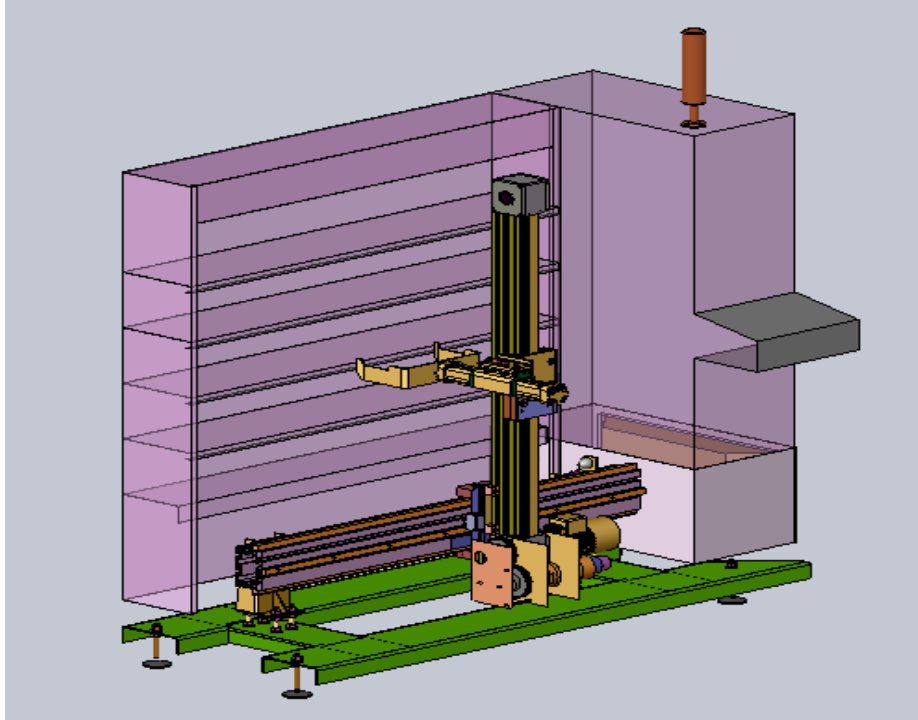
RS44

3	مدة الانجاز	علوم المهندس	المادة
3	المعامل	العلوم الرياضية " ب "	الشعبة أو المسلك

Constitution de l'épreuve

Volet 1 :	Présentation de l'épreuve	page 1.
Volet 2 :	Présentation du système	page 2.
Volet 3 :	Substrat du sujet	pages 3,4.
	Documents réponses D.Rep	pages 5,6, 7, 8, 9, 10.
	Documents ressources D.Res	pages 11, 12,13, 14, 15,16.

Volet 1 : Présentation de l'épreuve



Système à étudier :	Transstockeur.
Durée de l'épreuve :	3 h.
Coefficient :	3.
Moyens de calcul autorisés :	Calculatrices scientifiques non programmables.
Documents autorisés :	Aucun.

- Vérifier que vous disposez bien de tous les documents de 1/16 à 16/16.
- Faire une lecture attentive afin de vous imprégner du sujet.
- Rédiger les réponses aux questions posées sur les documents réponses D.Rep.

NB : Tous les documents réponses D.Rep sont à rendre obligatoirement.

Prendre deux chiffres après la virgule pour tous les résultats des calculs

Volet 2 : Présentation du système

1. Mise en situation

L'équipement des entrepôts ou magasins par des transstockeurs, au lieu de chariots conduits par des opérateurs, contribue à la réduction des coûts du personnel, à minimiser le délai de livraison et à augmenter la sécurité dans les entrepôts.

Le transstockeur est un appareil de manutention automatique, destiné au stockage et au déstockage de charges unitaires référencées (bacs, caisses, palettes...) à l'intérieur d'un entrepôt ou magasin.

Pour assurer les fonctions de stockage et de déstockage, le transstockeur effectue trois opérations : **translation, levage et préhension.**

2. Présentation du transstockeur. (D.Res 1)

Le système didactique transstockeur, objet de notre étude permet le déplacement de caisses à la demande, dans un espace limité. Les trois opérations ; **translation, levage et préhension** sont assurées par les systèmes suivants :

✓ **Opération de translation horizontale selon l'axe X (droite/gauche) :**

Le sous-système qui assure la translation selon l'axe X comprend :

- Un **moto-réducteur-frein triphasé asynchrone** avec **variateur de vitesse**, entraînant le **chariot porte galets** guidés sur la poutre X par l'intermédiaire d'un **système pignon crémaillère**.
- Un **codeur incrémental Cx** monté sur la sortie du réducteur.
- Un **capteur inductif** pour définir la position initiale (ou position zéro).
- **Deux capteurs** pour limiter la course du chariot X.

Ce sous-système supporte l'ensemble constituant les mécanismes des mouvements Y et Z.

✓ **Opération de levage selon l'axe Z (montée /descente) :**

Le sous-système qui assure le levage selon l'axe Z comprend :

- Un **moto-réducteur frein à courant continu** avec **variateur de vitesse**.
- Un ensemble de **deux roues dentées** (pignons d'adaptation de **rapport** égal à 1) qui assure en sortie du **moto-réducteur** la transmission du mouvement vers les **poulies et courroie crantées** pour obtenir le mouvement de translation du **chariot de guidage Z**,
- Un **codeur incrémental** et une **dynamo tachymétrique** pour contrôler la position et la vitesse.
- **Deux détecteurs** fixes pour limiter la course du chariot Z.

L'axe Z, supporte le bras de préhension.

✓ **Opération de préhension selon l'axe Y (avant /arrière) :**

Ce mouvement est assuré par un **vérin pneumatique sans tige** à chariot équipé de **deux capteurs magnétiques ILS** de fin de course et commandé par un **distributeur électropneumatique**.

- ✓ **Des capteurs** détectent la présence des caisses à déplacer.

La partie commande est gérée par un **automate programmable industriel (API)** avec un terminal de dialogue.

Volet 3 : Substrat de sujet

En s'inspirant du modèle didactique de transstockeur présenté, on veut réaliser un autre pour gérer un magasin dans une entreprise. Le futur transstockeur aura à gérer une surface de stockage plus importante et des caisses plus lourdes.

Comme méthode de travail, nous avons décidé dans un premier temps, d'analyser le transstockeur didactique existant pour modifier en conséquence sa conception afin d'atteindre les performances requises.

Situation d'évaluation n°1

5,25 Pts

Dans le but d'appréhender le système transstockeur du point de vue fonctionnel, on vous invite à réaliser les tâches suivantes.

Tâche n°1 : Identification de la fonction globale et analyse externe de service.

A partir du **Volet 2** et de **D.Res 1**, sur le **D.Rep 1**.

Q.01. Compléter l'actigramme « **A-0** ».

1,25 pt

Q.02. Compléter le diagramme des interactions et le tableau des fonctions de service.

1,75 pt

Tâche n°2 : Analyse fonctionnelle interne.

A partir du **Volet 2** et de **D.Res 1**, sur le **D.Rep 2**.

Q.03. Compléter le diagramme des chaînes fonctionnelles du transstockeur.

2,25 pts

Situation d'évaluation n°2

11,5 Pts

Dans le but d'appréhender la structure mécanique et son fonctionnement ainsi que la partie commande du transstockeur, vous êtes amenés à réaliser les tâches suivantes :

Tâche n°1 : Analyse du sous-système **X**.

✓ Etude cinématique :

A partir des **D.Res 1,2** et sur **D.Rep 3**.

Q.04. Indiquer sur le graphe le type de liaisons ou le mouvement possible entre les éléments.

1,25 pt

Q.05. Donner les repères et les noms des éléments qui assurent les guidages **G1**, **G2** et **G3**.

0,75 pt

Q.06. A partir du sens de rotation de l'arbre moteur indiqué sur le schéma du sous-système **X** du **D.Res 1**, mettre une croix indiquant le sens de déplacement du chariot **X**.

0,25 pt

✓ Contrôle de position :

A partir des données du **D.Res 3** et sur **D.Rep 3**.

Q.07. Calculer le déplacement **L** du chariot **X** pour un tour du pignon en **mm**.

0,50 pt

Q.08. La précision **p** souhaitée est de **0,75mm**, calculer alors la résolution **R** du codeur.
(nombre de points par tour).

0,50 pt

Q.09. Choisir dans le tableau la résolution normalisée la plus proche de la résolution du codeur.

0,25 pt

✓ Etude énergétique :

A partir des données du **D.Res 3** et sur **D.Rep 3** et **4**.

Q.10. Lorsque le moteur **Mx** tourne à la vitesse nominale, Calculer la vitesse de sortie du réducteur **Nr** en **tr/min**, puis déduire ωr en **rd/s**.

0,50 pt

Q.11. Calculer la vitesse linéaire **Vx** en **mm/s** de la charge.

0,50 pt

Q.12. Calculer la puissance **Pchx** en **W** fournie à la charge.

0,50 pt

Q.13. Calculer la force **Fx** en **N** fournie à la charge.

0,25 pt

Q.14. Le variateur de vitesse délivre une tension composée de **400V**, donner alors le couplage statorique du moteur.

0,25 pt

Tâche n°2 : Analyse du sous-système Z.

✓ Etude cinématique :

A partir du **D.Res 3** et sur le **D.Rep 4**. On vous demande de :

Q.15. Calculer la vitesse de rotation **Nmz** en **tr/min** du moteur **Mz** au fonctionnement nominal. (Pour ce point de fonctionnement la tension délivrée par la dynamo-tachymétrique est **Udt = 18V**).

0,50 pt

Q.16. Calculer la vitesse angulaire **wpc** en **rd/s** et la vitesse de rotation **Npc** en **tr/min** de la poulie crantée. (on donne **Vz=0,5m/s**).

0,50 pt

Q.17. En déduire la vitesse de rotation **Np** en **tr/min** du pignon d'adaptation et la vitesse de rotation **Nr** en **tr/min** à la sortie du réducteur (sans tenir compte du sens de rotation).

0,50 pt

Q.18. Calculer alors le rapport de réduction **r**. (prendre trois chiffres après la virgule)

0,50 pt

✓ Etude partielle du circuit de puissance du moteur Mz :

A partir du **D.Res 4** et sur **D.Rep 5**.

Q.19. Donner le nom des appareils **Q2** et **D**.

0,50 pt

Q.20. Compléter le schéma du pont redresseur en plaçant les éléments manquants.

0,25 pt

Q.21. Calculer la tension **U2** de sortie du transformateur **T2** (On donne **m = 0,218**).

0,50 pt

Q.22. Que signifie la valeur **100VA** indiquée sur la plaque signalétique du transformateur **T1**.

0,25 pt

Tâche n°3 : analyse du sous-système Y.

A partir du **D.Res 4** et **5** et sur **D.Rep 5** et **6**.

Q.23. Compléter le tableau par les informations demandées.

1,75 pt

Q.24. Quelle est la chambre (avant ou arrière) du vérin à alimenter pour que la fourche se déplace suivant le sens du déplacement indiqué.

0,50 pt

Q.25. A partir de l'abaque du document constructeur du vérin, déterminer l'effort théorique de poussée que peut développer cet actionneur pour une pression de **3 bars**. (Diamètre du vérin **d = 40mm**).

0,25 pt

Situation d'évaluation n°3

3,25 Pts

Pour balayer une surface plus grande que celle balayée par le transstockeur didactique, certaines solutions technologiques seront modifiées, en l'occurrence celle de l'axe **Z**. La solution retenue est représentée par la chaîne de transmission de l'énergie et le schéma cinématique du **D.Res 6**.

Tâche n°1 : Etude du système vis-écrou à billes.

A partir du **D.Res 6** et sur **D.Rep 6**.

Q.26. Déterminer le pas en **mm** à choisir pour garder les mêmes conditions de fonctionnement :

Nm = 3000tr/min et **Vz = 0,5m/s**.

0,75 pt

Tâche n°2 : La liaison entre l'arbre du moteur et le bout de la vis est assurée par un accouplement rigide dont la représentation est donnée par le dessin incomplet **D.Res 6**.

Q.27. Quelle est la fonction technique assurée par un accouplement rigide ?

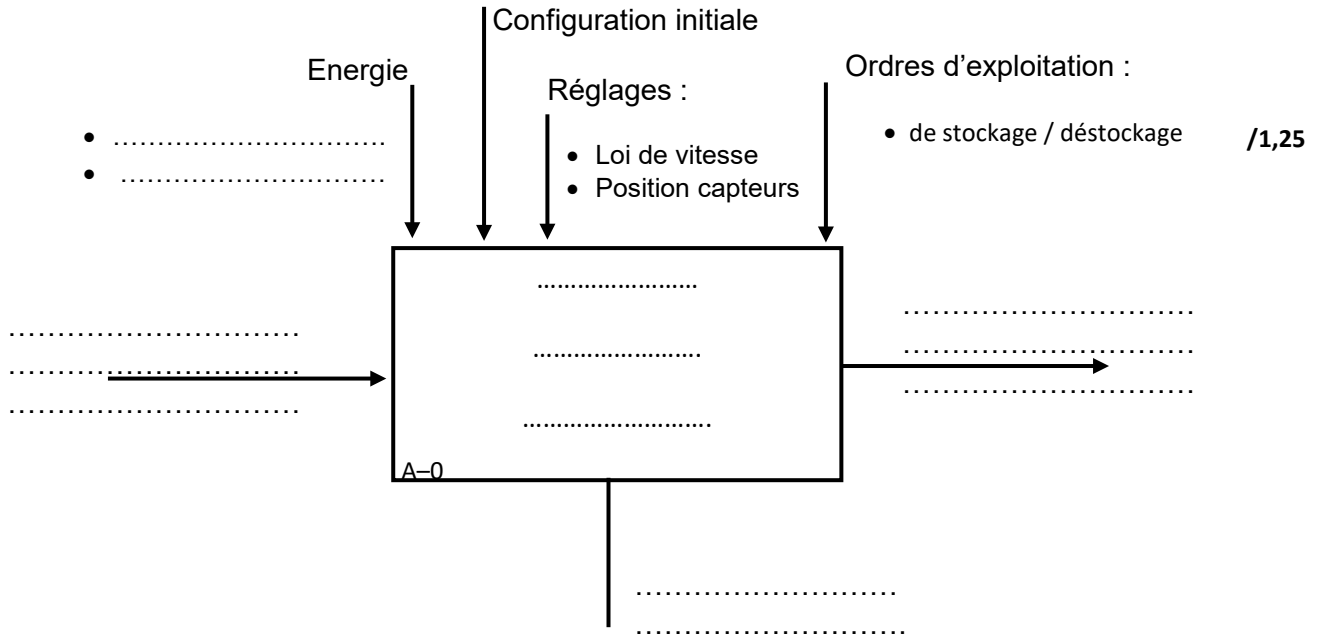
0,50 pt

Q.28. Compléter la vue de gauche en coupe **A-A** de cet accouplement sans représenter les arêtes cachées.

2,00 pts

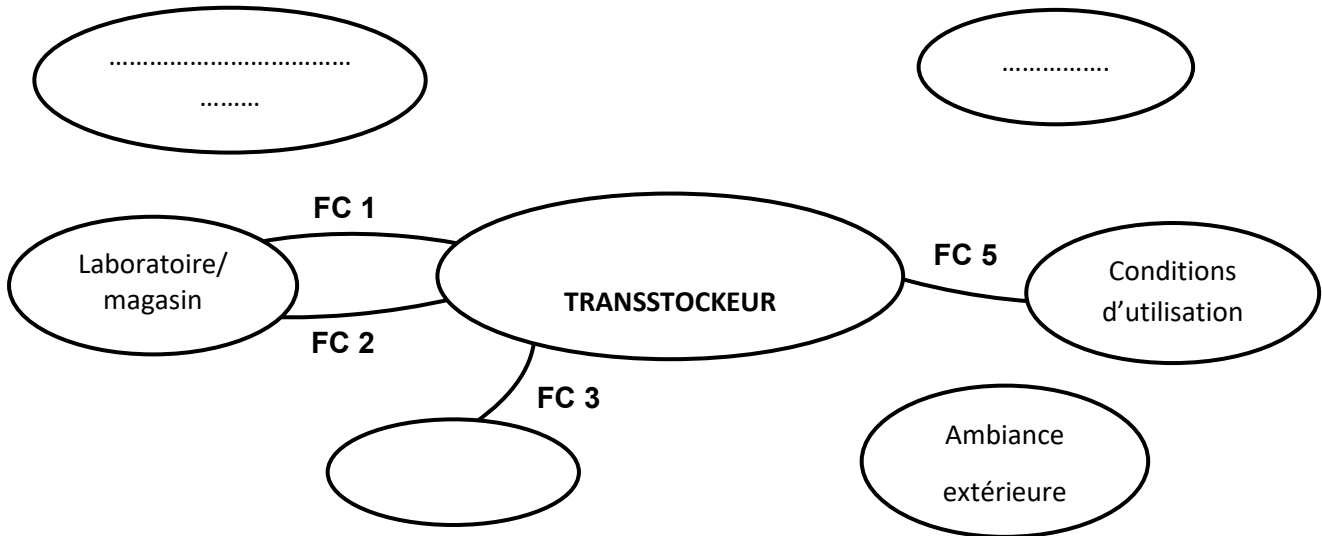
D.Rep 1 (3,00 Pts)

Q.01. Actigramme « A-0 ».



Q.02. Digramme des interactions et tableau des fonctions de service.

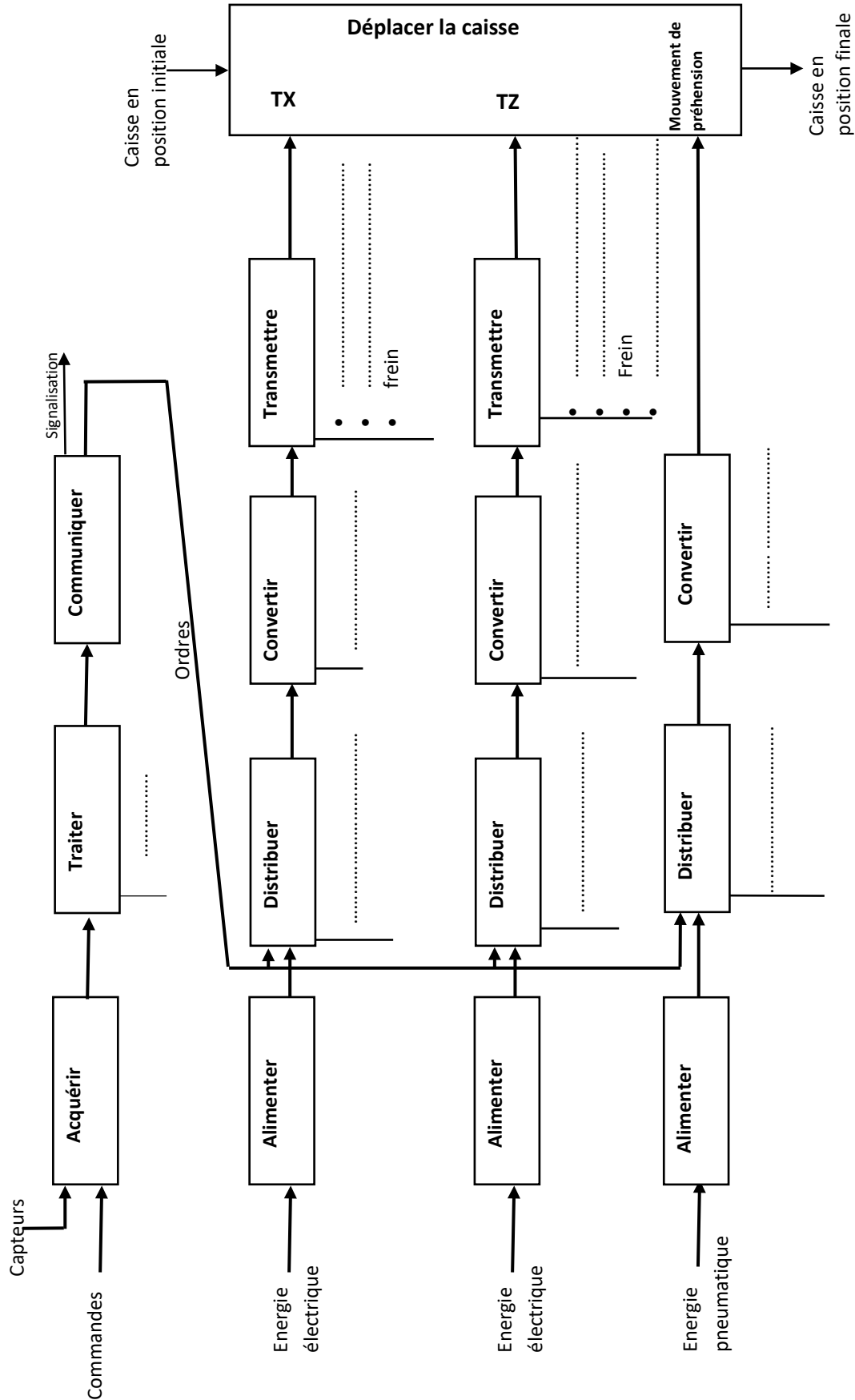
/1,75



FP
.....	Etre adapté au volume du laboratoire/magasin
FC 2	Réaliser le processus en toute sécurité
.....	Etre alimenté en énergies
FC 4
FC 5	Etre adapté aux conditions d'utilisation

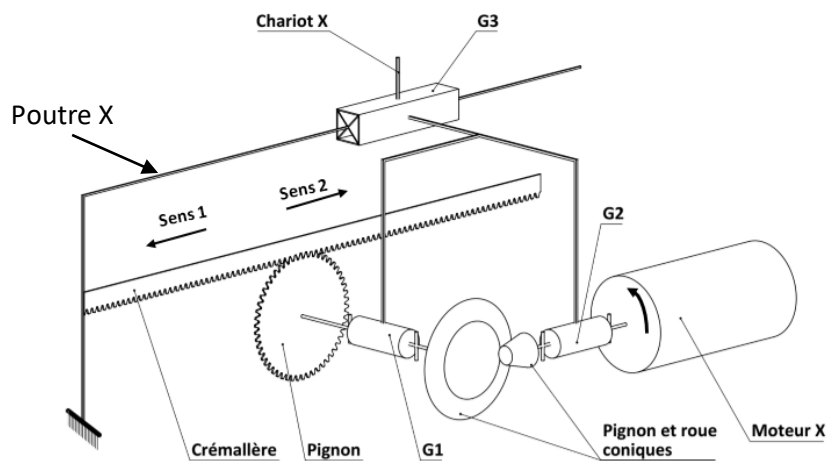
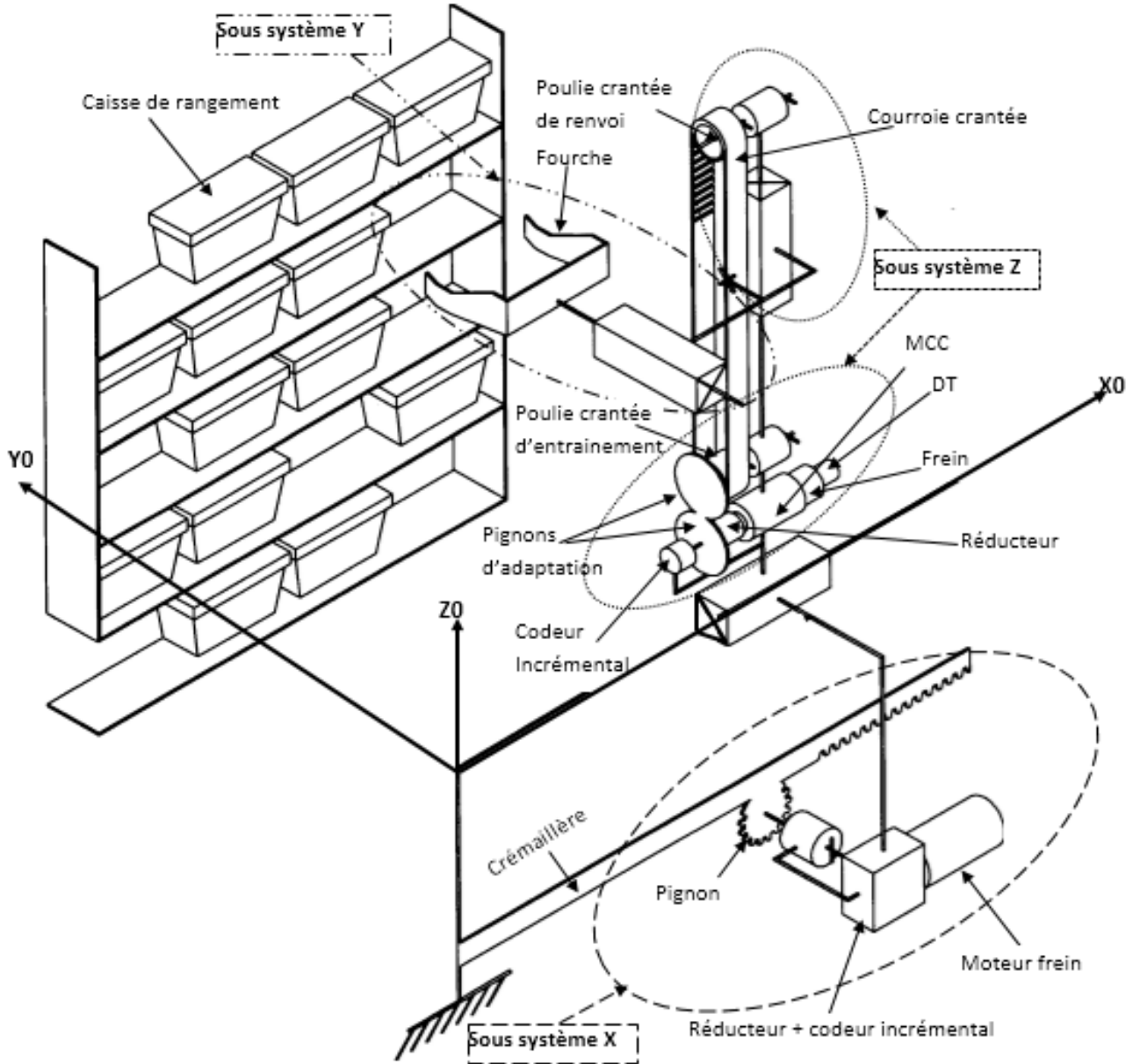
D.Rep 2 (2,25 Pts)

Q.03. Diagramme des chaines fonctionelles du transstockeur.



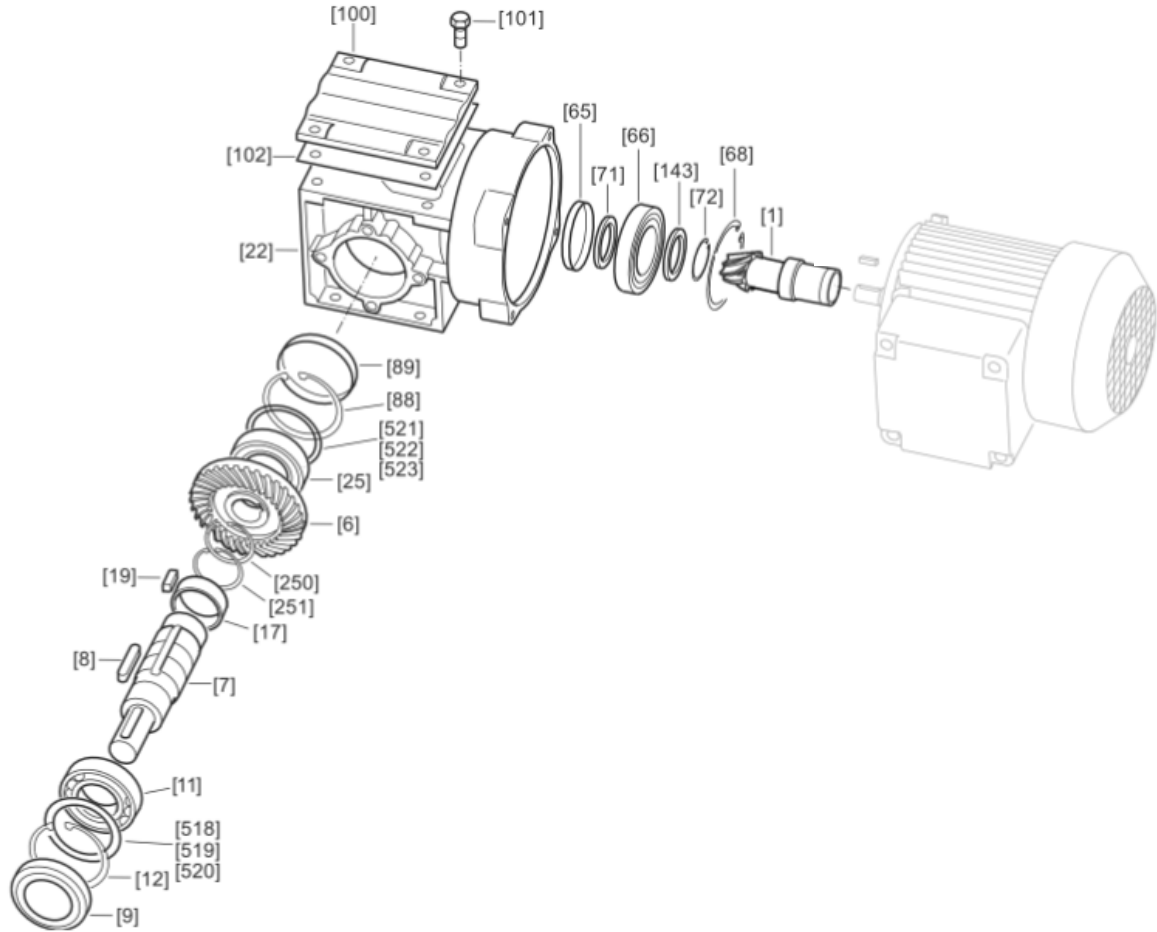
D.Res 1

Schéma de principe technologique du transstockeur

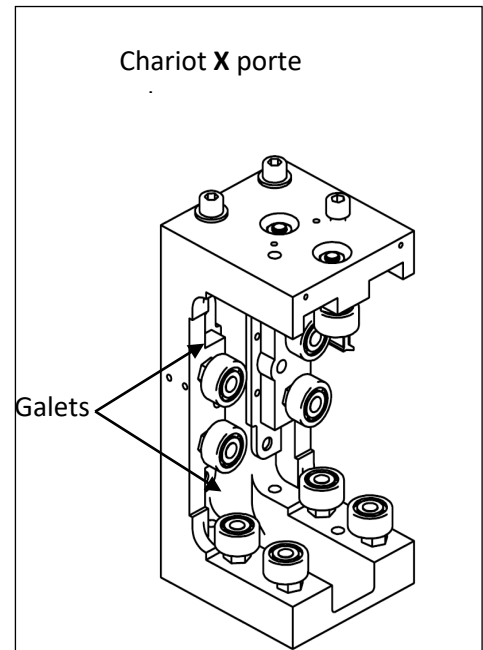
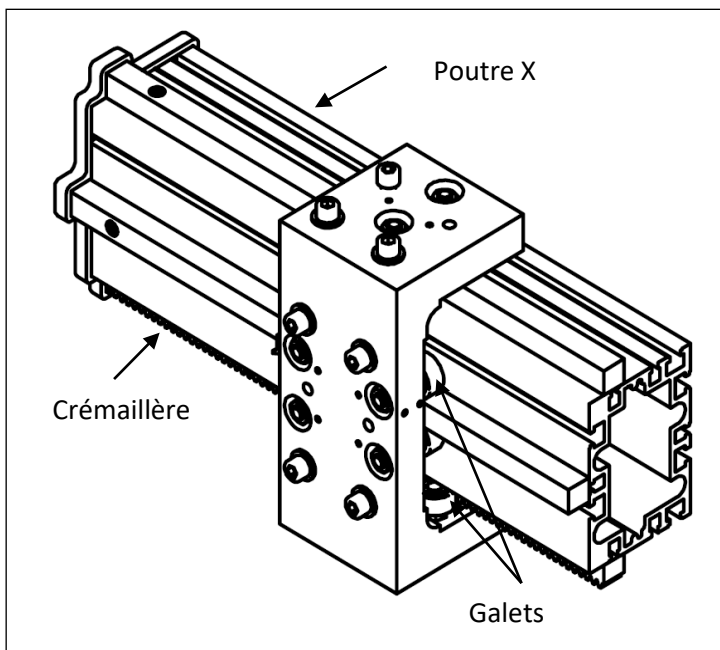


D.Res 2

Schéma éclaté du motoréducteur X.

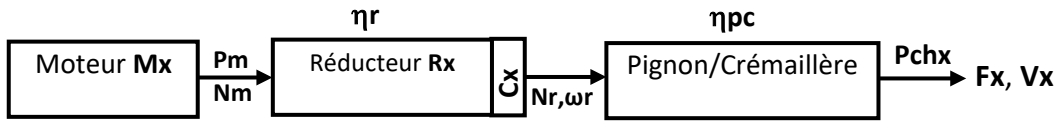


1	pignon	7	Arbre de sortie	71-143	Rondelle d'épaulement	66	roulement	101	vis
11-25	Roulement	8-19	clavette	12-72-88-132-250-251	Circlips	17	entretoise	6	roue



D.Res 3

Schéma de transmission de l'énergie de l'axe X :



Caractéristiques du réducteur Rx

Rapport de transmission k	1/24,5
Rendement η_r	0,85

Caractéristiques du système pignon-crémaillère

Pignon	m = 2 Z = 25	$\eta_{pc} = 0,96$
Crémaillère	L = 1200mm	

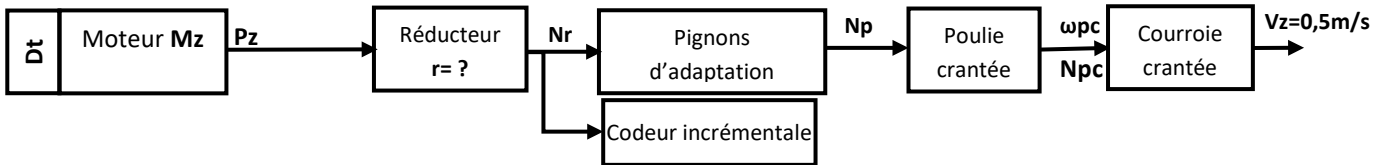
Exemples de résolutions normalisées de codeur incrémental

256	300	360	400	500	1024
-----	-----	-----	-----	-----	------

Extrait des caractéristiques du moteur Mx

Caractéristiques du moteur Mx (asynchrone triphasé)	
Puissance mécanique P_m	120 W
Vitesse de rotation N_m	1380 tr/min
Tension nominale U_n	230V/ 400V

Schéma de transmission de l'énergie de l'axe Z :



Extrait des caractéristiques du moteur MZ et de la dynamo-tachymétrique :

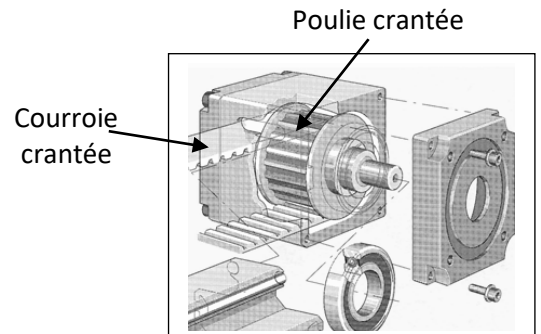
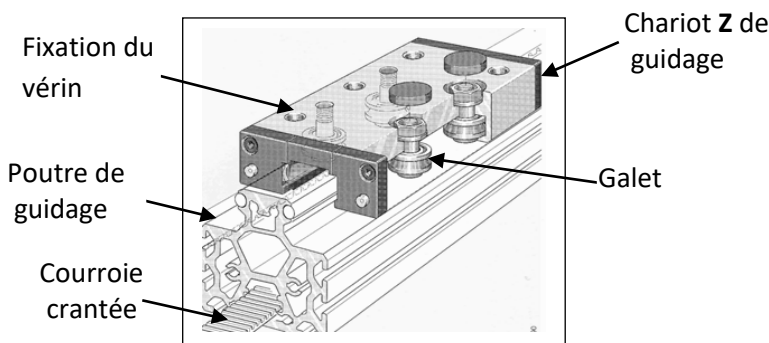
Caractéristiques du moteur MZ (à courant continu)	
Puissance mécanique P_m	298 W

Caractéristiques de la dynamo-tachymétrique	
Constante de vitesse k_e	6 mV/tr/min

Caractéristiques de la poulie crantée

Diamètre primitif de la poulie crantée	$d_{pc} = 84mm$
----------------------------------------	-----------------

Module de guidage linéaire à galets avec entrainement par courroie crantée



D.Res 4

Schéma partiel du circuit de puissance du moteur Mz

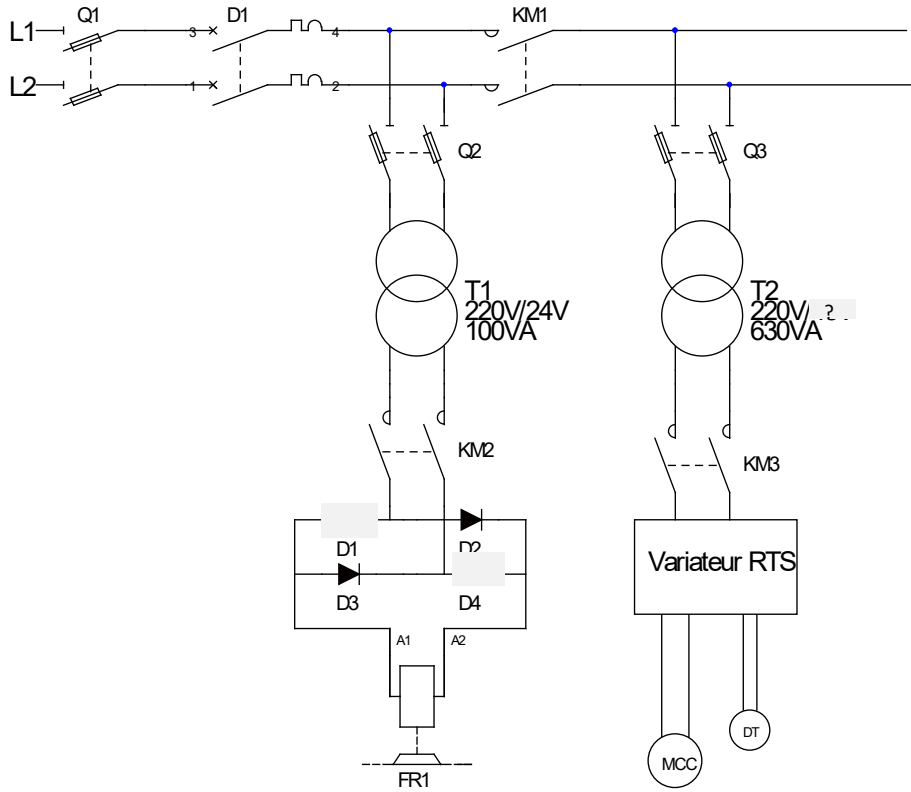
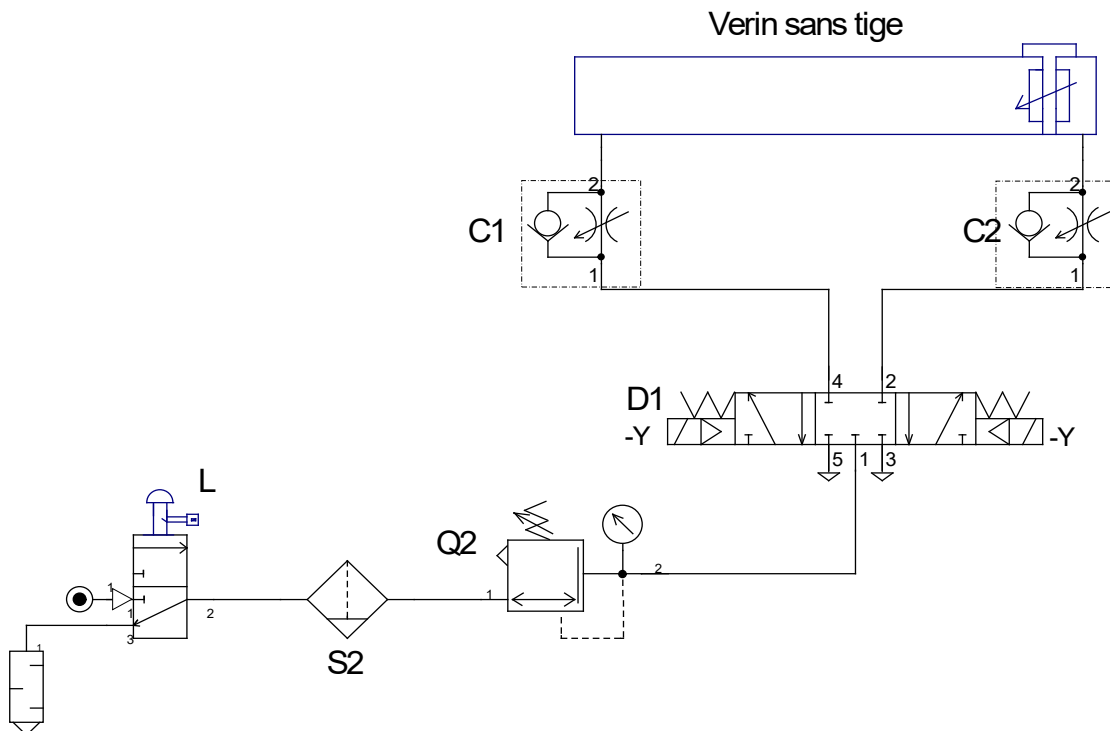
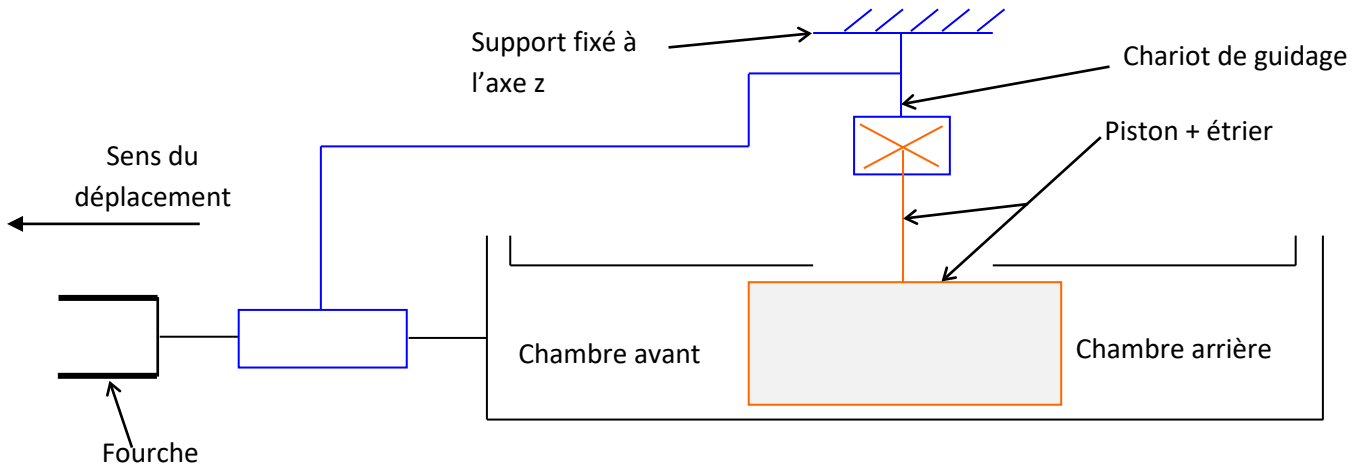


Schéma du circuit pneumatique de l'axe Y :

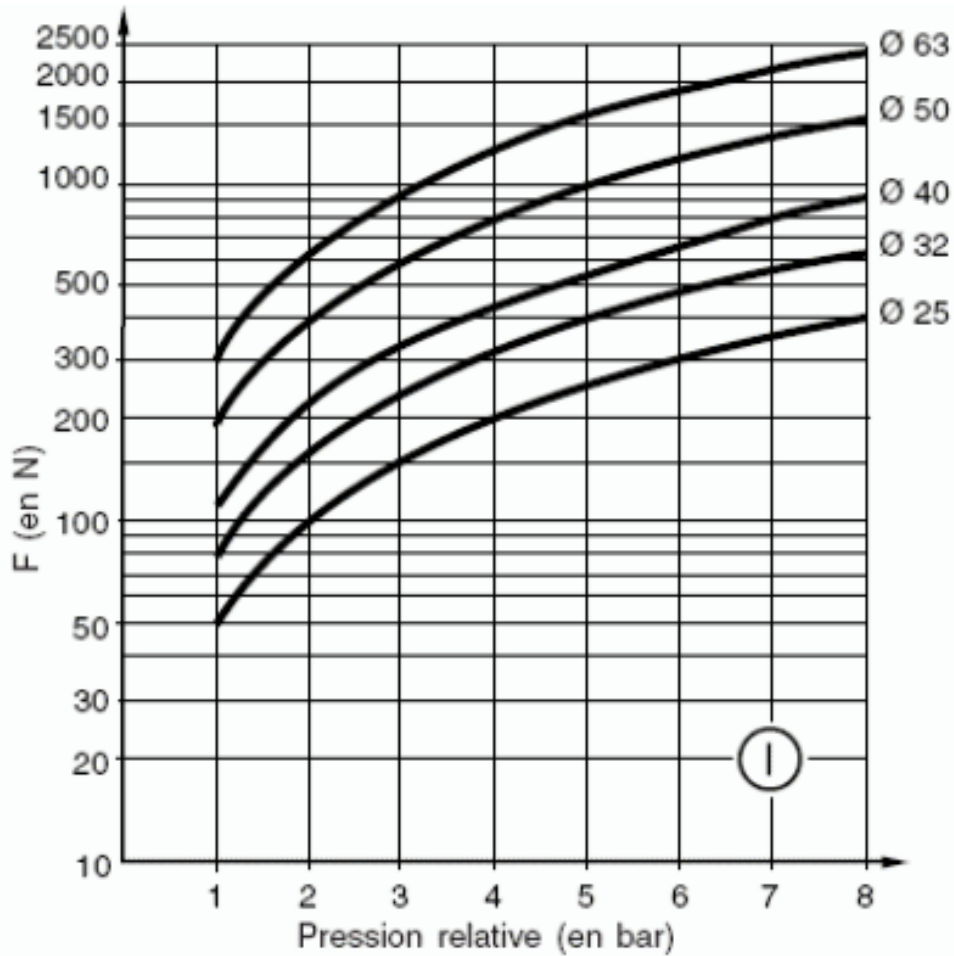


D.Res 5

Schéma cinématique de l'axe y :

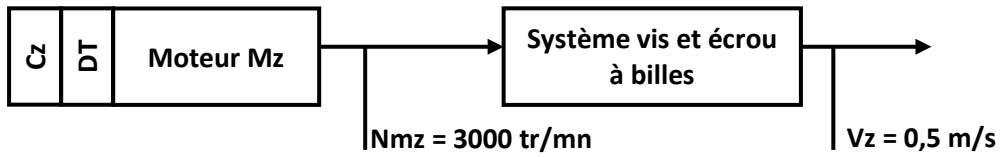


L'abaque (dossier technique du vérin sans tige)



D.Res 6

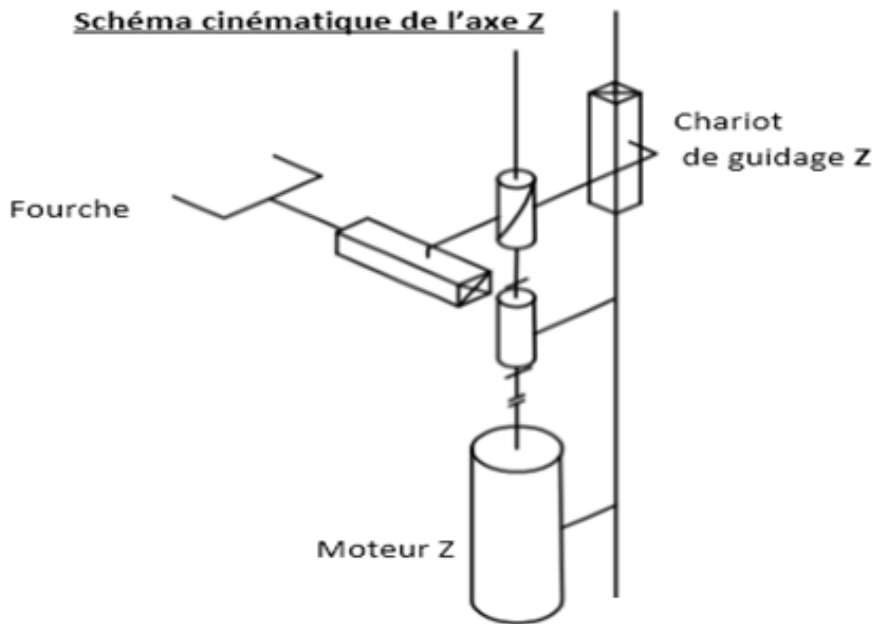
Nouveau schéma de transmission d'énergie de l'axe Z



Données constructeur :

Diamètre d de la vis $d = 25 \text{ mm}$;
Pour ce diamètre le constructeur conçoit
trois pas : $P = 5 \text{ mm}$, 10 mm et 20 mm

Schéma cinématique de l'axe Z



Représentation 3D du manchon de l'accouplement

