

Lycée Anis Privé Ain Sebaâ

Contrôle n°3 :

MACHINE AUTOMATIQUE DE POINÇONNAGE ET D'ÉVACUATION

Matière : Sciences de l'ingénieur **Durée :** 2 H

Classe : 2 SMB **Année scolaire :** 2013/2014

Date : 16/01/2014

Constitution du sujet :

- + Le sujet comporte au total **15 pages** ;
- + Socle du sujet comportant les situations d'évaluation (SEV) : **Pages 02 à 06** ;
- + Documents ressources : **Pages 07 à 11** ;
- + Documents réponses : **Pages 12 à 15**.

Travail demandé :

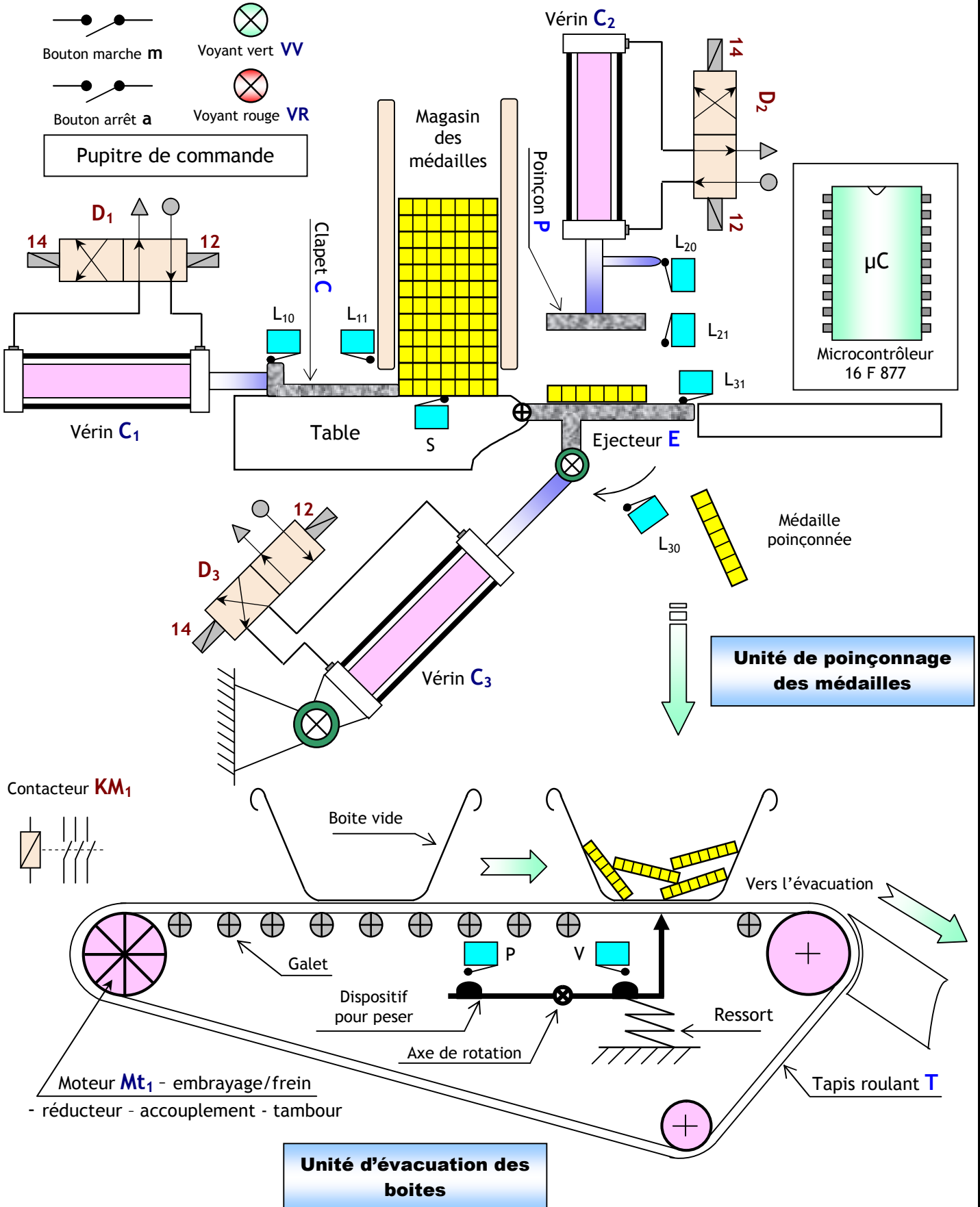
- SEV1 :** ÉTUDE FONCTIONNELLE DU SYSTÈME/04 pts
→ **Tâche 1 :** Analyse fonctionnelle globale...../04 pts
- SEV 2 :** ÉTUDE PARTIELLE DE LA CHAÎNE D'ÉNERGIE...../13 pts
→ **Tâche 1 :** Etude des caractéristiques du moteur Mt1/02 pts
→ **Tâche 2 :** Commande du moteur Mt1...../02 pts
→ **Tâche 3 :** Choix des appareillages...../04 pts
→ **Tâche 4 :** Commande par relais du moteur Mt2...../03 pts
→ **Tâche 5 :** Commande du Vérin C1...../02 pts
→
- SEV 3 :** ÉTUDE PARTIELLE DE LA CHAÎNE DE TRANSMISSION...../03 pts
→ **Tâche 1 :** Schéma cinématique du vérin C1...../03 pts

Observations :

- + Aucune documentation n'est autorisée ;
- + L'utilisation de la calculatrice non programmable est permise ;
- + Toutes les réponses doivent être rédigées sur les documents réponses ;
- + Le sujet est noté sur 20 points.

1. Mise en situation :

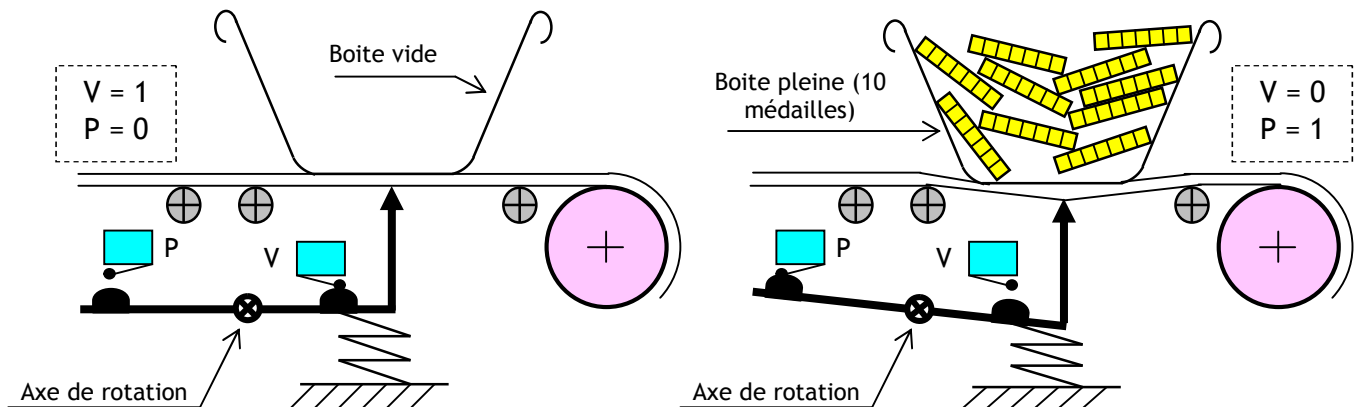
Le système représenté ci-dessous est une machine qui permet de poinçonner les médailles (décorer les médailles) et d'évacuer les boîtes.



2. Description du système :

Ce système comporte :

- ☛ Une unité de poinçonnage des médailles; composée principalement de :
 - ➔ Un clapet **C** servant à amener les médailles - non poinçonnées - sous le poinçon **P**, manœuvré par le vérin **C₁**;
 - ➔ Un poinçon **P** servant à poinçonner (marquer) les médailles, manœuvré par le vérin **C₂**;
 - ➔ Un éjecteur **E** servant à éjecter les médailles poinçonnées dans la boîte d'évacuation, manœuvré par le vérin **C₃**;
- ☛ Une unité d'évacuation des médailles poinçonnées; composée principalement de :
 - ➔ Un tapis roulant **T** servant à l'évacuation des boîtes remplies, entraîné par le moteur **Mt₁**;
 - ➔ Un dispositif de pesage des boîtes, servant à détecter - grâce à deux capteurs **V** et **P** - l'état d'une boîte (vide ou pleine) ;



- ☛ Un pupitre : clavier, écran, boutons, voyant, sirène ;
- ☛ Un microcontrôleur de type **PIC 16 F 877** pour gérer le fonctionnement du système.

3. Fonctionnement :

Le système est au repos (conditions initiales) :

- ➔ Présence des médailles dans le magasin (détectée par le capteur **S**) ;
- ➔ Présence d'une boîte vide au dessous de l'éjecteur (détectée par le capteur **V**) ;
- ➔ Plaque éjecteur ouverte (détectée par le capteur **L₃₀**).
- ➔ Au repos le voyant rouge **VR** est allumé.

Un appui sur le bouton de mise en marche **m** provoque le départ du cycle suivant :

- ➔ Allumage du voyant vert **VV**, pendant un temps **T** de 5s.
- ➔ Fermeture de la plaque éjecteur **E**, par la sortie de la tige du vérin **C₃** et avance du clapet **C**, par la sortie de la tige du vérin **C₁** simultanément pour amener la médaille sous le poinçon **P** ;
- ➔ Descente du poinçon **P**, pour poinçonner la médaille par la sortie de la tige du vérin **C₂** ;
- ➔ Montée du poinçon **P**, jusqu'à sa position haute et recule du clapet **C** simultanément ;
- ➔ Ouverture de la plaque éjecteur **E** pour éjecter la médaille poinçonnée dans la boîte d'évacuation.
- ➔ Après le poinçonnage de 10 médailles (équivalent à une masse détectée par le capteur **P**), le moteur **M₁** fonctionne pour avancer la boîte remplie par l'intermédiaire du tapis roulant **T** vers l'évacuation.
- ➔ Dès que la boîte vide se présente au dessous de l'éjecteur **E** (détectée par le capteur **V**), le moteur **M₁** s'arrête.

SEV 1
ÉTUDE FONCTIONNELLE DU SYSTÈME
/ 04 pts

RESSOURCES A EXPLOITER :

DRES 01 page 07 et 'description et fonctionnement' du système pages 02 et 03

Tâche 1
Analyse fonctionnelle globale
/ 04 pts

Répondre sur le document DREP 01 page 12

1. Compléter l'actigramme A-0 du système ; 2 pts
2. On considère le diagramme Pieuvre simplifié du système, qui recense un certain nombre d'éléments principaux de son environnement et qui interagissent avec lui ; Compléter alors ce diagramme. 2 pts

SEV 2
ÉTUDE PARTIELLE DE LA CHAÎNE D'ÉNERGIE
/ 13 pts

RESSOURCES A EXPLOITER :

DRES 01 et 03 pages 05 et 07 et description du système page 02

Tâche 1
Etude des caractéristiques du moteur
/ 2 pts

Le moteur qui fait tourner le tapis roulant est moteur asynchrone triphasé à cage de type **LS 132M**. Les caractéristiques du moteur sont indiquées sur sa plaque signalétique. Le réseau d'alimentation est de tension composée $U=400V$ et de fréquence $f=50Hz$.

Répondre sur le document DREP 02 page 13

Déterminer pendant le fonctionnement nominal du moteur :

1. Le couplage des enroulements statoriques (étoile ou triangle) ; 0,25 pt
2. Sa vitesse N_n ; 0,25 pt
3. La valeur efficace du courant absorbé I_n ; 0,25 pt
4. Sa puissance mécanique utile P_{un} ; 0,25 pt
5. Sa puissance électrique absorbée P_{an} ; 0,5 pt
6. Son rendement $\eta_n(\%)$; 0,5 pt

Tâche 2
Commande du moteur Mt1
/ 2 pts

Le moteur **Mt₁** tourne dans un seul sens de marche. Il est actionné manuellement par un bouton marche **S₁**. Par contre l'arrêt se fait à l'aide d'un bouton poussoir **S₂**. En plus du contacteur **KM1** qui permet d'alimenter le moteur, on utilise d'autre appareillage de protection comme le sectionneur porte fusibles **Q1** et le relais thermique **F1**.

Répondre sur le document DREP 02 page 13

On vous demande de compléter :

1. Le schéma de puissance avec le repérage nécessaire ; 0,75 pt
2. Le schéma de commande avec le repérage nécessaire ; 1,25 pts

Tâche 3 ————— **Choix des appareillages** ————— **/ 4pts**

Le relais thermique **F1** est prévu pour protéger le moteur contre des surcharges en régime établi et des déséquilibres ou coupures de phase.

Chaque relais thermique permet de protéger un panel de moteur entrant dans la plage de réglage correspondante. C'est-à-dire à partir de l'intensité nominale de fonctionnement du moteur.

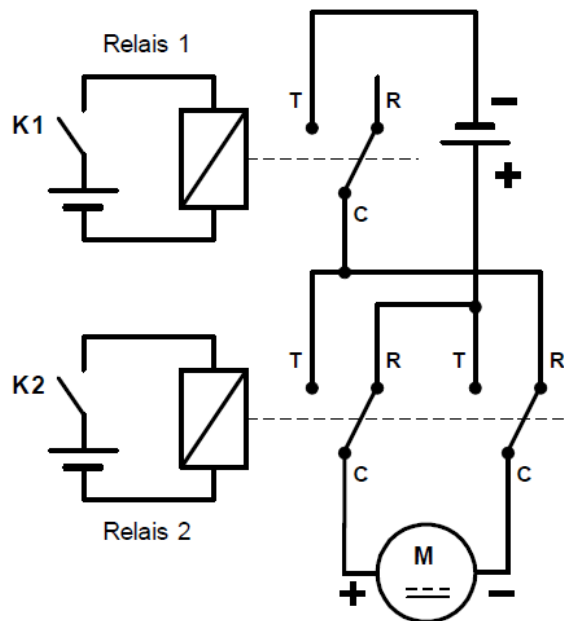
Répondre sur le document **DREP 03 page 14**

On vous demande de donner les bonnes références du :

1. Relais thermique ; 1 pt
2. Contacteur y compris celle de la tension de la bobine (avec 1 contact NO) ; 1 pt
3. Sectionneur tripolaire porte fusibles avec deux contacts de précoupure ; 1 pt
4. Fusibles sans percuteur en indiquons le type, le calibre, la taille ; 1 pt

Tâche 4 ————— **Commande par relais du Moteur Mt2** ————— **/ 3pts**

Le système dispose aussi d'un moteur à courant continu Mt2 (il ne figure pas dans le schéma de la page 2/15). Ce moteur peut tourner dans les deux sens et il est commandé par deux relais K1 et K2 comme le montre la figure suivante :



Répondre sur le document **DREP 03 page 14**

On vous demande de compléter le tableau du fonctionnement du moteur Mt2, en indiquons :

- **A** : si le moteur est Arrêté ;
- **1** : si le moteur est en marche et tourne dans le sens de rotation n° 1 (sens avant) ;
- **2** : si le moteur est en marche et tourne dans le sens de rotation n° 2 (sens arrière) .

Tâche 5**Commande du vérin C1****/ 2pts**

Le vérin **C1** qui permet de pousser le clapet **C** est de type double effet. Il dispose d'un piston de diamètre **D=50mm** et d'une tige de diamètre **d=20mm**. L'air sous pression utilisé est de pression **P=10bars**. Ce vérin est commandé par le distributeur **D1**.

Répondre sur les documents **DREP 03 page14**

1. Calculer la valeur de la force **F1** qui permet de pousser le clapet **C** ; **0,5 pt**
2. De même la valeur de la force **F2** qui permet d'attirer le clape **C** ; **0,5 pt**
3. Quel le nom complet du distributeur **D1** (Nom, type et commande); **0,5 pt**
4. Mettre le repérage manquant sur le schéma du distributeur **D1** ; **0,5 pt**

SEV 3**ÉTUDE PARTIELLE DE LA CHAÎNE DE TRANSMISSION****/ 3 pts**

Répondre sur les documents **DREP 04 page 15**

1. Compléter les classes d'équivalence ; **1 pt**

NOTA : les pièces **4, 8, 9** et **11** sont à exclure de toutes les classes d'équivalence.

2. Identifier la liaison entre ces deux classes d'équivalence en complétant le tableau du document **DREP 04 Page 15** ; **1 pt**
3. Déterminer par mesure graphique la course **C** du piston 3 (Faites attention à l'échelle du dessin d'ensemble) ; **1 pt**

DRES 01

Tableau de fonctions

Fonctions	But
FP ₁	Permettre à l'utilisateur de poinçonner des médailles
FP ₂	Permettre à l'utilisateur d'évacuer les boîtes remplies de 10 médailles
FC ₁	Détecter la présence des médailles
FC ₂	Détecter la présence des boîtes
FC ₃	Protéger les personnes
FC ₄	Respecter l'environnement
FC ₅	Avoir un bon design
FC ₆	Être alimenté en énergie électrique
FC ₇	Résister aux agents extérieurs

Plaque signalétique du moteur

LS LEROY MOT. 3~ LS 132M					
SOMER N° 734570 BJ 002 kg 9					
IP 55 I cl.F 40°C S1					
V	Hz	min ⁻¹	kW	cosφ	A
Δ 220	50	950	5,5	0,86	20,8
Y 380					12
Δ 230	50	970	5,5	0,83	20,8
Y 400					12
Δ 240	50	985	5,5	0,80	20,8
Y 415					12

Tableau de choix du relais thermique

zone de réglage du relais	fusibles à associer au relais choisi		pour montage sous contacteur		référence
	type				
A	aM	gG	LC1	LP1	
A					
classe 10 A (1)					
0,10...0,16	0,25	2	D09...D38	D09...D32	LR2-D1301
0,16...0,25	0,5	2	D09...D38	D09...D32	LR2-D1302
0,25...0,40	1	2	D09...D38	D09...D32	LR2-D1303
0,40...0,63	1	2	D09...D38	D09...D32	LR2-D1304
0,63...1	2	4	D09...D38	D09...D32	LR2-D1305
1...1,6	2	4	D09...D38	D09...D32	LR2-D1306
1,6...2,5	4	6	D09...D38	D09...D32	LR2-D1307
2,5...4	6	10	D09...D38	D09...D32	LR2-D1308
4...6	8	16	D09...D38	D09...D32	LR2-D1310
5,5...8	12	20	D09...D38	D09...D32	LR2-D1312
7...10	12	20	D09...D38	D09...D32	LR2-D1314
9...13	16	25	D12...D38	D12...D32	LR2-D1316
12...18	20	35	D18...D38	D18...D32	LR2-D1321
17...25	25	50	D25...D38	D25 et D32	LR2-D1322
23...32	40	63	D25...D38	D25 et D32	LR2-D2353
30...40	40	80	D32 et D38	D32	LR2-D2355
17...25	25	50	D40...D95	D40...D80	LR2-D3322
23...32	40	63	D40...D95	D40...D80	LR2-D3353
30...40	40	100	D40...D95	D40...D80	LR2-D3355
37...50	63	100	D50...D95	D50...D80	LR2-D3357
48...65	63	100	D50...D95	D50...D80	LR2-D3359
55...70	80	125	D65...D95	D65 et D80	LR2-D3361
63...80	80	125	D80 et D95	D80	LR2-D3363
80...104	100	160	D95		LR2-D3365
80...104	125	200	D115 et D150		LR2-D4365
95...120	125	224	D115 et D150		LR2-D4367
110...140	160	250	D150		LR2-D4369

DRES 02

Tableau de choix du contacteur


puissances normalisées des moteurs triphasés 50/60 Hz en catégorie AC-3								courant assigné d'emploi en AC-3 440 V jusqu'à A	contacts auxiliaires instantanés 	référence de base à compléter par le repère de la tension (2) fixation (1)	tensions usuelles	
220 V kW	380 V kW	415 V kW	440 V kW	500 V kW	660 V kW	690 V kW	1000 V kW					
2,2	4	4	4	5,5	5,5			9		LC1-D0900.. (3)	B7 E7 FE7 P7 V7	
									1	LC1-D0910..	B7 E7 FE7 P7 V7	
									1	LC1-D0901..	B7 E7 FE7 P7 V7	
3	5,5	5,5	5,5	7,5	7,5			12		LC1-D1200.. (3)	B7 E7 FE7 P7 V7	
									1	LC1-D1210..	B7 E7 FE7 P7 V7	
									1	LC1-D1201..	B7 E7 FE7 P7 V7	
4	7,5	9	9	10	10			18		LC1-D1800.. (3)	B7 E7 FE7 P7 V7	
									1	LC1-D1810..	B7 E7 FE7 P7 V7	
									1	LC1-D1801..	B7 E7 FE7 P7 V7	
5,5	11	11	11	15	15			25		LC1-D2500..	B7 E7 FE7 P7 V7	
									1	LC1-D2510..	B7 E7 FE7 P7 V7	
									1	LC1-D2501..	B7 E7 FE7 P7 V7	
7,5	15	15	15	18,5	18,5			32		LC1-D3200.. (3)	B7 E7 FE7 P7 V7	
									1	LC1-D3210..	B7 E7 FE7 P7 V7	
									1	LC1-D3201..	B7 E7 FE7 P7 V7	
9	18,5	18,5	18,5	18,5	18,5			38		LC1-D3810..	B7 E7 FE7 P7 V7	
									1	LC1-D3801..	B7 E7 FE7 P7 V7	
11	18,5	22	22	22	30	22		40	1	1	LC1-D4011..	B5 E5 FE5 P5 V5
15	22	25	30	30	33	30		50	1	1	LC1-D5011..	B5 E5 FE7 P5 V5
18,5	30	37	37	37	37	37		65	1	1	LC1-D6511..	B5 E5 FE7 P5 V5
22	37	45	45	55	45	45		80	1	1	LC1-D8011..	B5 E5 FE7 P5 V5
25	45	45	45	55	45	45		95	1	1	LC1-D9511..	B5 E5 FE7 P5 V5
30	55	59	59	75	80	75		115			LC1-D11500..	B5 E5 FE7 P5 V5
40	75	80	80	90	100	90		150			LC1-D15000..	B7 E7 FE7 P7 V7

Tableau du choix de la bobine du contacteur

volts	24	42	48	110	115	220	230	240	380	400	415	440	500	660
LC1-D09...D115														
50 Hz	B5	D5	E5	F5	FE5	M5	P5	U5	Q5	V5	N5	R5	S5	Y5
60 Hz	B6	D6	E6	F6		M6		U6	Q6			R6		
LC1-D09...D150 (bobines D115 et D150 antiparasitées d'origine)														
50/60 Hz	B7	D7	E7	F7	FE7	M7	P7	U7	Q7	V7	N7	R7		

DRES 03

Tableau du choix du sectionneur portes fusible




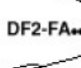

Blocs nus tripolaires

calibre	taille des cartouches fusibles	nombre de contacts de pré coupure (1)	dispositif contre la marche en monophasé (2)	référence
25 A	10 x 38	1	sans	LS1-D2531A65 (3)
		2	sans	LS1-D253A65 (3)
50 A	14 x 51	1	sans	GK1-EK (4)
			avec	GK1-EV (4)
		2	sans	GK1-ES (4)
			avec	GK1-EW (4)
125 A	22 x 58	1	sans	GK1-FK (4)
			avec	GK1-FV (4)
		2	sans	GK1-FS (4)
			avec	GK1-FW (4)

Blocs nus tétrapolaires

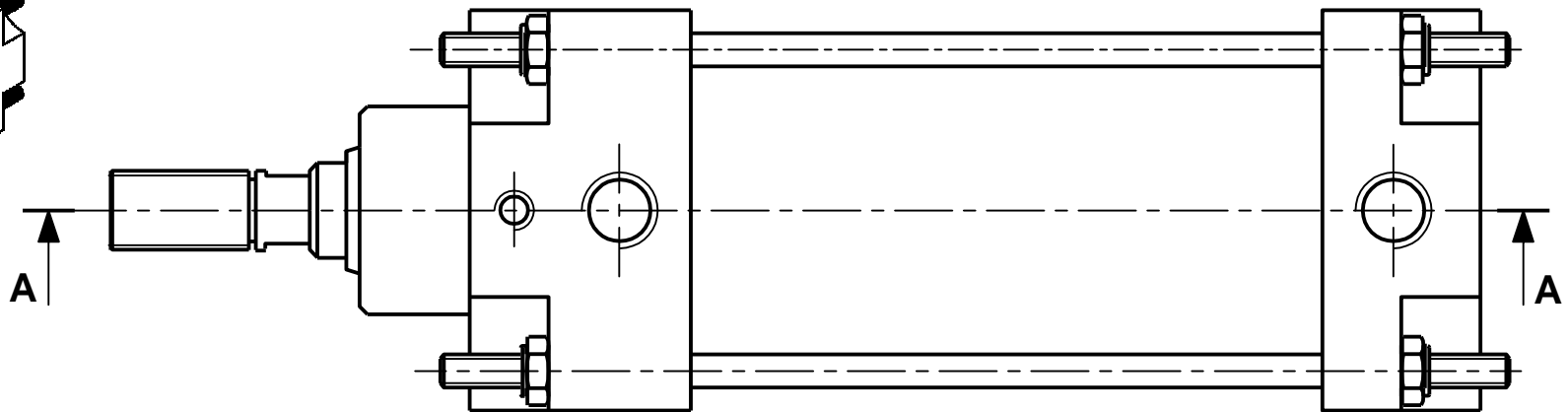
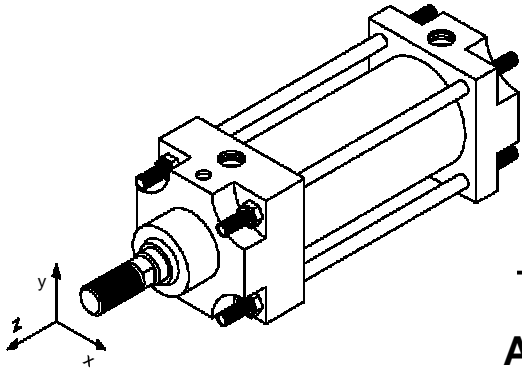
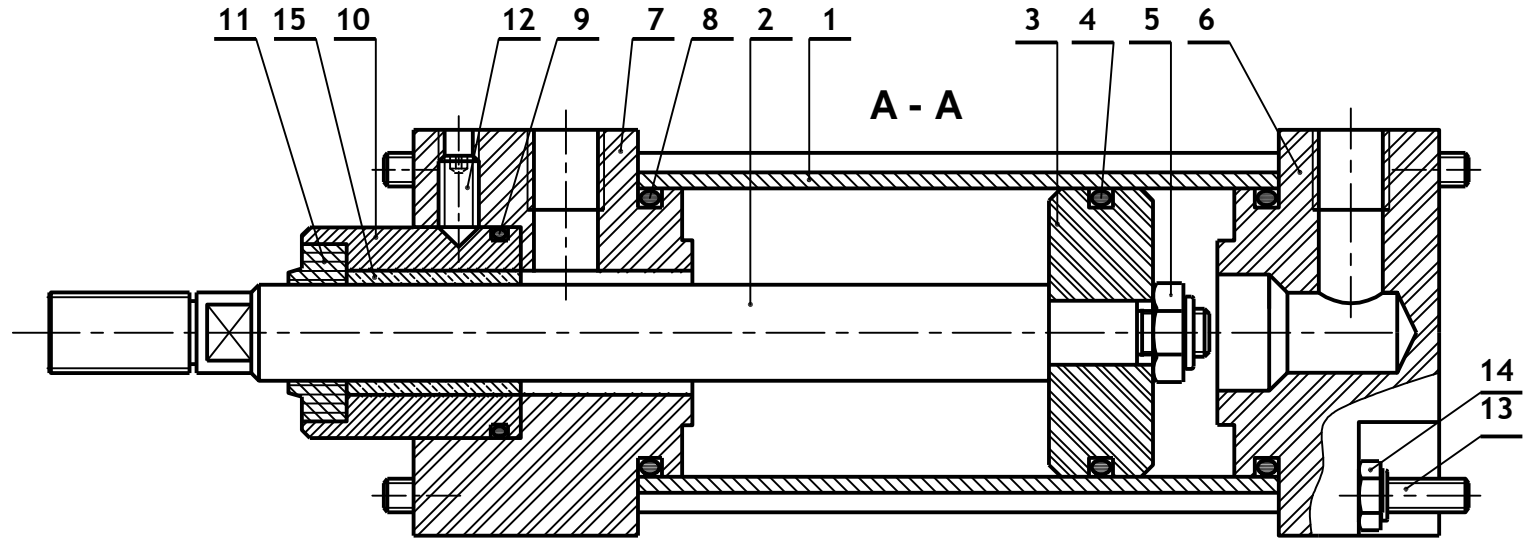
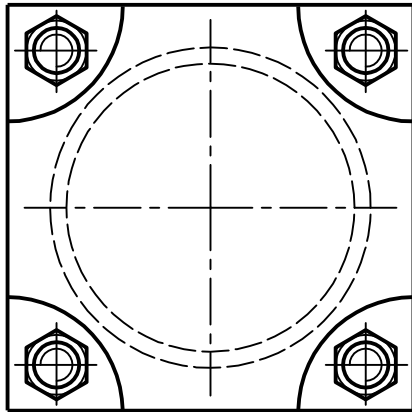
calibre	taille des cartouches fusibles	nombre de contacts de pré coupure (1)	dispositif contre la marche en monophasé (2)	référence
25 A	10 x 38	1	sans	LS1-D2531A65 (3) + LA8-D254
		2	sans	LS1-D253A65 (3) + LA8-D254
50 A	14 x 51	1	sans	GK1-EM (5)
			avec	GK1-EY (5)
		2	sans	GK1-ET (5)
			avec	GK1-EX (5)
125 A	22 x 58	1	sans	GK1-FM (5)
			avec	GK1-FY (5)
		2	sans	GK1-FT (5)
			avec	GK1-FX (5)

Tableau du choix des fusibles

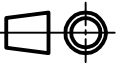
		Cartouches fusibles					
fusibles type	tension assignée maximale V	calibre A	vente par quantité indivisible	sans percuteur référence unitaire	avec percuteur référence unitaire		
DF2-CA*** 	cylindriques 8,5 x 31,5	1	10	DF2-BA0100			
		2	10	DF2-BA0200			
		4	10	DF2-BA0400			
		6	10	DF2-BA0600			
		8	10	DF2-BA0800			
DF2-EA*** 	cylindriques 10 x 38	10	10	DF2-BA1000			
		0,16	10	DF2-CA001			
		0,25	10	DF2-CA002			
		0,50	10	DF2-CA005			
		1	10	DF2-CA01			
		2	10	DF2-CA02			
		4	10	DF2-CA04			
		6	10	DF2-CA06			
		8	10	DF2-CA08			
		10	10	DF2-CA10			
DF2-FA** 	cylindriques 10 x 38	12	10	DF2-CA12			
		16	10	DF2-CA16			
		20	10	DF2-CA20			
		25	10	DF2-CA25			
		0,25	10	DF2-EA002			
		0,50	10	DF2-EA005			
		1	10	DF2-EA01			
		2	10	DF2-EA02		DF3-EA02	
		4	10	DF2-EA04		DF3-EA04	
		6	10	DF2-EA06		DF3-EA06	
DF2-GA**** 	cylindriques 14 x 51	8	10	DF2-EA08		DF3-EA08	
		10	10	DF2-EA10		DF3-EA10	
		12	10	DF2-EA12		DF3-EA12	
		16	10	DF2-EA16		DF3-EA16	
		20	10	DF2-EA20		DF3-EA20	
		25	10	DF2-EA25		DF3-EA25	
		32	10	DF2-EA32		DF3-EA32	
		40	10	DF2-EA40		DF3-EA40	
		50	10	DF2-EA50		DF3-EA50	
		DF3-FA** 	cylindriques 14 x 51	~ 400	50	DF2-EA50	
~ 400	50			DF2-EA50		DF3-EA50	

DRES 04

Dessin d'ensemble du vérin C1



ECHELLE
1 · 1



VERIN C₁

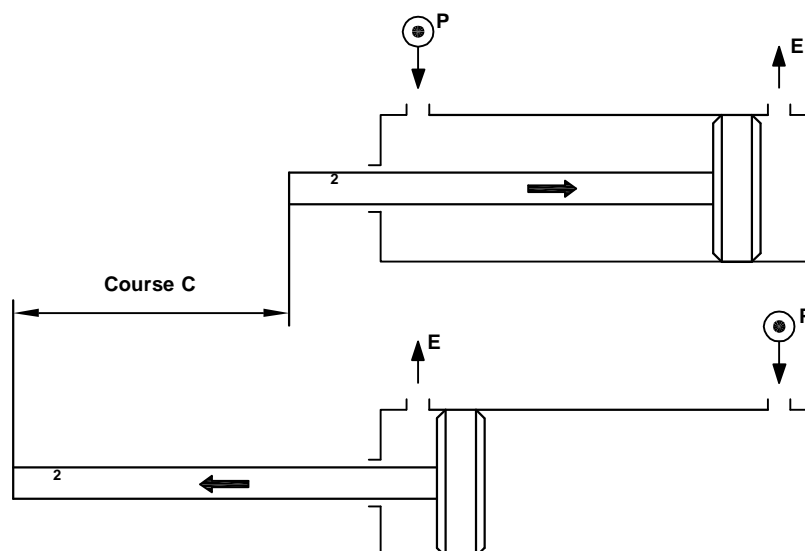
DRES 05

Nomenclature du dessin d'ensemble du vérin C₁ :

15	1	Coussinet guide	Cu Sn 8
14	8	Ecrou	
13	4	Goujon	C 60
12	1	Vis de pression	
11	1	Joint à lèvres	
10	1	Guide	E 295
9	1	Joint torique	
8	2	Joint torique	
7	1	Fond avant	Al Cu4 Mg Si
6	1	Fond arrière	Al Cu4 Mg Si
5	1	Ecrou H	
4	1	Joint torique	
3	1	Piston	Al Cu4 Mg Si
2	1	Tide de piston	37 Cr 4
1	1	Cylindre	C 60
Repère	Nombre	Désignation	Matière

Méthode de calcul graphique de la Course C du piston 3 :

La figure suivante montre les positions initiale et finale de la tige 2 du vérin C₁.



NOTA :

- la course C étant la distance de déplacement maximal de la position initiale à la position finale du piston 3 ;
- deux cotes sont à mesurer et à additionner.

Contrôle n°3	Sciences de l'ingénieur - 2 ^{ème} SMB - 2013/2014	Lycée Anis
DRES	MACHINE AUTOMATIQUE DE POINÇONNAGE ET D'ÉVACUATION	Page 9/15

DREP 01

DOCUMENT A RENDRE

Note :/20

Actigramme A-0 / 2 pts

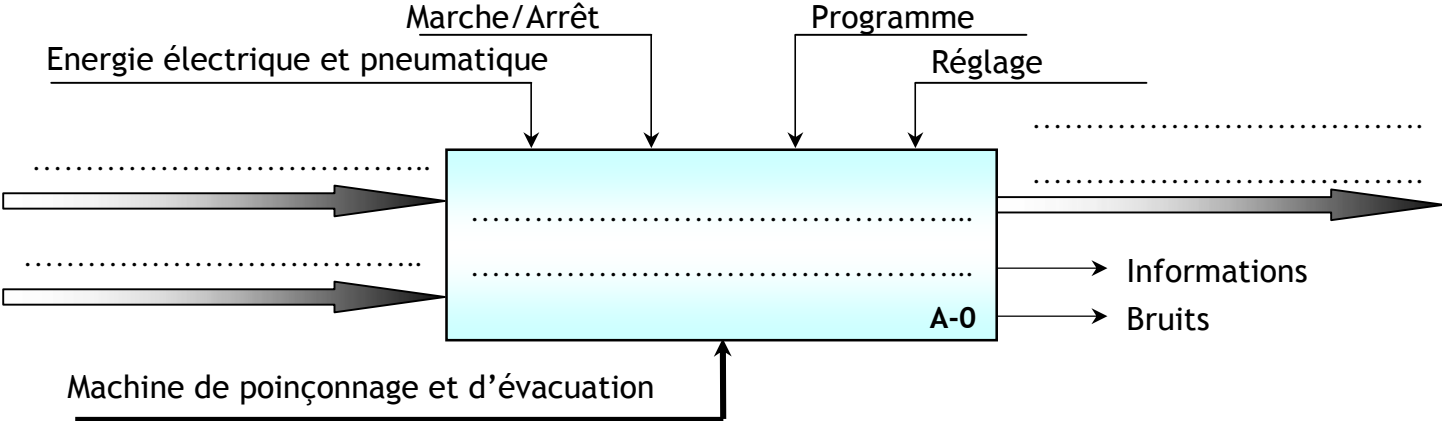
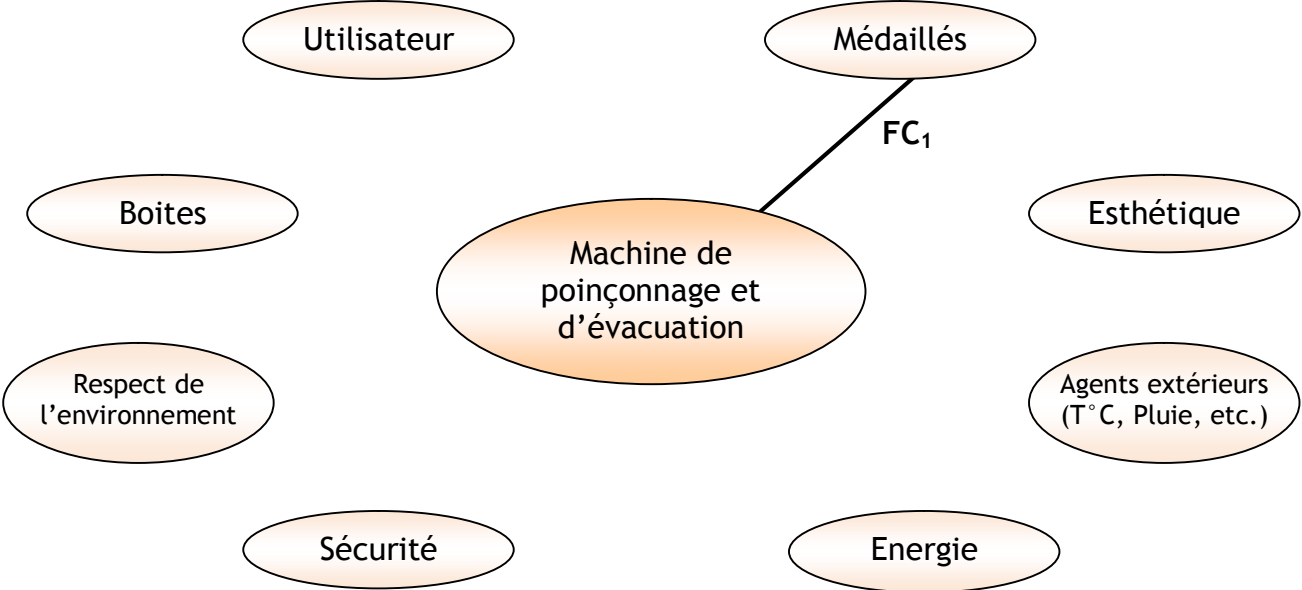


Diagramme de Pieuvre / 2 pts



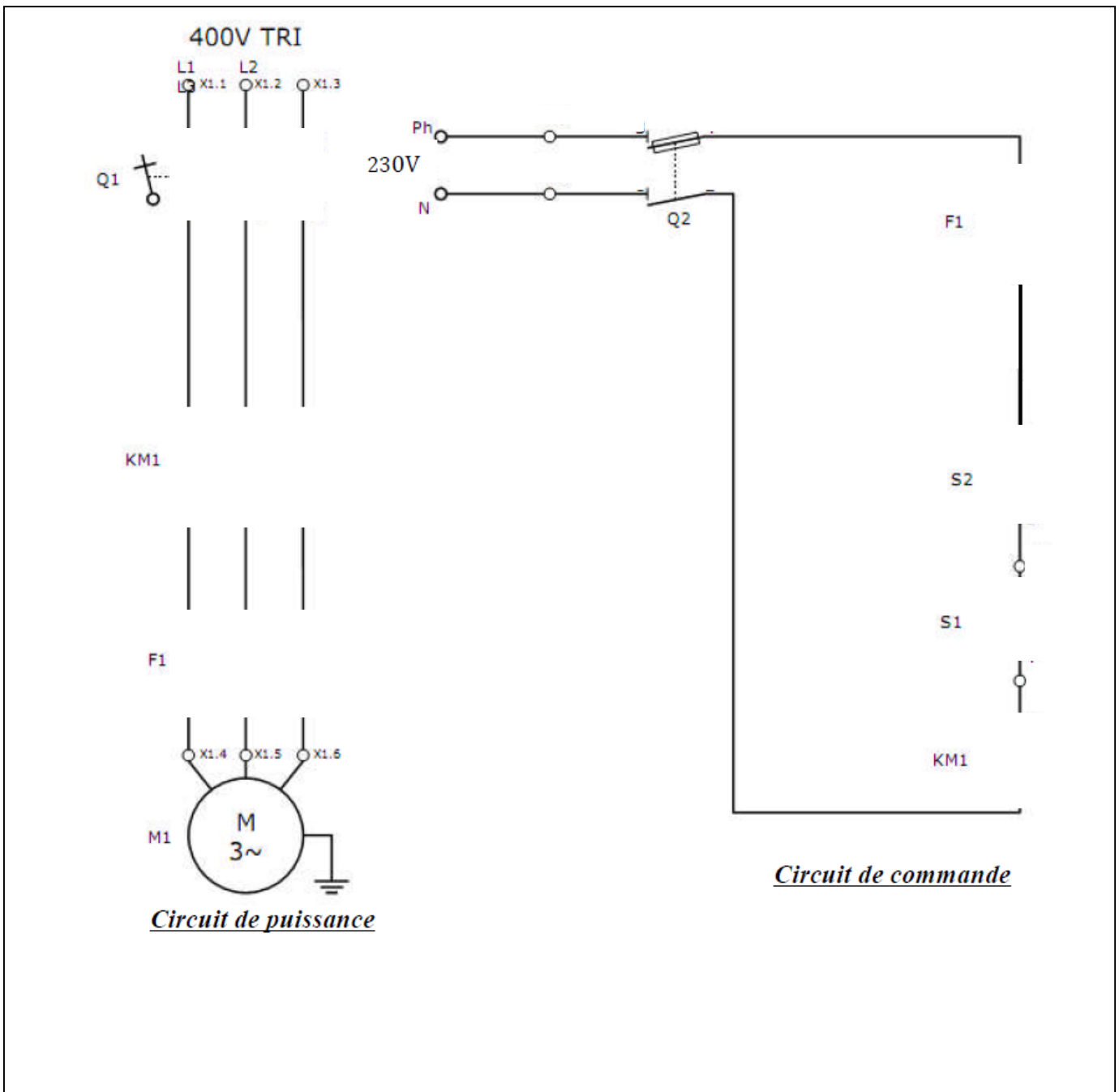
DREP 02

DOCUMENT A RENDRE

Caractéristiques du moteur M_{t1} / 2 pts

1. Couplage des enroulements statoriques : (/0.25 pt)
2. Sa vitesse N_n : (/0.25 pt)
3. Le courant absorbé I_n : (/0.25 pt)
4. Sa puissance mécanique utile P_{un} : (/0.25 pt)
5. Sa puissance électrique absorbée P_{an} : (/0.5 pt)
6. Son rendement $\eta_n(\%)$: (/0.5 pt)

Commande du moteur M_{t1} / 2 pts



DREP 03

DOCUMENT A RENDRE

Choix des appareillages / 4 pts

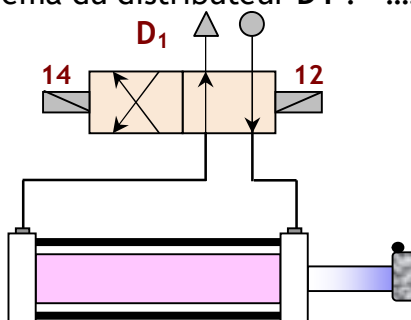
- Référence du Relais thermique : (/1 pt)
- Référence complète du contacteur (y compris la bobine) : (/1 pt)
- Référence du sectionneur tripolaire avec deux contacts de precoupure : (/1 pt)
- Référence des fusibles sans percuteur : (/0,5 pt)
 Taille des fusibles sans percuteur : (/0,5 pt)

Tableau de commande du moteur Mt2 / 3 pts

Etat de K1	O	F	O	F
Etat de K2	O	O	F	F
Etat du Relais 1 (T ou R)				
Etat du Relais 2 (T ou R)				
Etat de M (1 ou 2)				

Commande du vérin V1 / 2 pts

- La valeur de la force F1 qui permet de pousser le clapet C est :
 (/0,5 pt)
- La valeur de la force F2 qui permet d'attirer le clape C est :
 (/0,5 pt)
- Le nom complet du distributeur D1 (Nom, type et commande) est :
 (/0,5 pt)
- Le repérage manquant sur le schéma du distributeur D1 : (/0,5 pt)



DREP 04

DOCUMENT A RENDRE

Etude partielle de la chaine de transmission / 3 pts

1. Classes d'équivalence à compléter : (/1 pt)

E1 : ensemble fixe lié au cylindre 1

E1 = { 1 + }

E2 : ensemble mobile lié au piston 3

E2 = { 3 + }

2. Liaison entre ces deux classes d'équivalence à compléter : (/1 pt)

Liaison entre	Nature des surfaces de contact (plane, cylindrique ...)	Translation d'axe			Rotation d'axe			Nom de la liaison	Schéma normalisé
		X	Y	Z	X	Y	Z		
E1 et E2

3. Course C du piston 3 à déterminer : (/1 pt)

C = + = mm