

الصفحة  
1/16

الامتحان الثالث  
للاسدس الأول



ثانوية أنيس الخاصة  
عين السبع

2017/01/17

3

: المعامل

علوم المهندس

: المادة

2

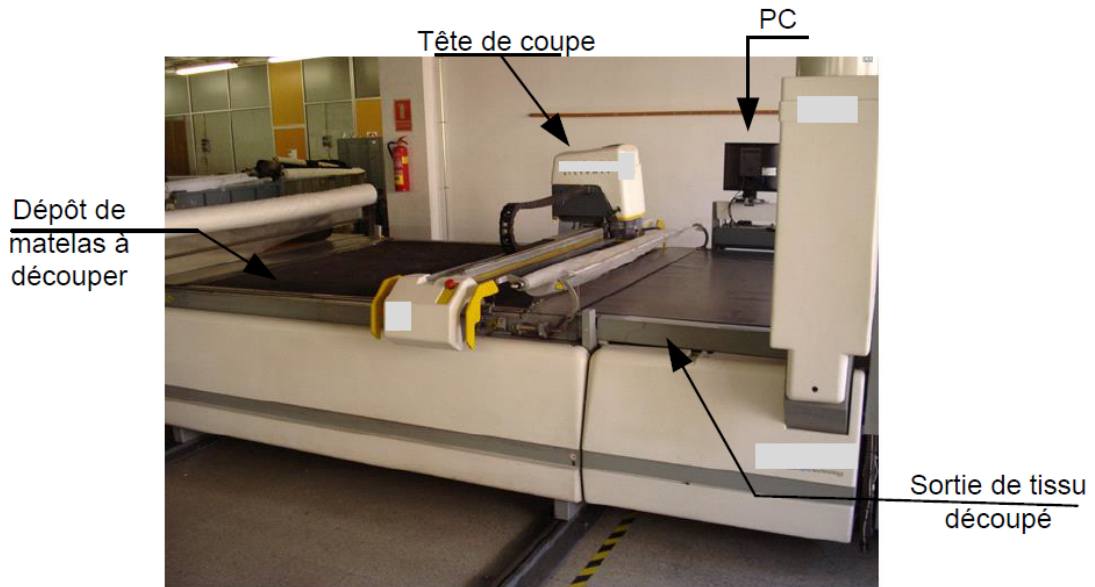
: مدة الإنجاز

شعبة العلوم الرياضية - ب-

: الشعب (ة) - المسلك

## Constitution de l'épreuve

Volet 1 :	présentation de l'épreuve	page 1
Volet 2 :	Substrat de sujet	pages (1-2-3-4-5)
Volet 3 :	Documents Ressources	pages (6-7-8-9)
Volet 4 :	Documents réponses DR	pages (10-11-12-13-14-15-16)



## Présentation de l'épreuve :

- |                                |                                                                            |
|--------------------------------|----------------------------------------------------------------------------|
| ▪ Système à étudier :          | Tête de coupe ;                                                            |
| ▪ Durée de l'épreuve :         | 2h ;                                                                       |
| ▪ Coefficient :                | 3 ;                                                                        |
| ▪ Moyens de calcul autorisés : | seules les calculatrices scientifiques non programmables sont autorisées ; |
| ▪ Documents autorisés :        | Aucun                                                                      |

### • Conseils aux candidats :

- ☞ Vérifier que vous disposez bien de tous les documents (1 /16 à 16/16) ;
- ☞ Faire une lecture attentive afin de vous imprégner du sujet ;
- ☞ Rédiger les réponses aux questions posées sur les documents réponses DR prévus.

## 1. Présentation du support :

Dans l'industrie de l'habillement, le renouvellement des collections est devenu quasi permanent : nouvelles tendances, nouveaux styles et nouvelles matières impliquent des modes de production accélérés avec le maintien d'une qualité irréprochable et des coûts de plus en plus bas.

De ce fait, une machine de coupe de tissu est impérative dans la chaîne de production de l'habillement.

Sur cette machine, le tissu est déposé sous forme de matelas (ensemble de plis de tissu) sur la table de coupe et il est découpé suivant un dessin numérique (patron) par un couteau (ou lame) de la tête de coupe (objet de notre étude).

Lors de l'opération de coupe, le tissu est maintenu sur la table par aspiration.

### Voir les documents ressources (D.Res 1, D.Res 2 et D.Res 3).

Elle regroupe l'ensemble des éléments mécaniques et électriques nécessaires aux mouvements de la lame dans la matière (tissu), ainsi qu'un système d'affûtage automatique. Elle comprend également un système de perçage pour réaliser le marquage des repères et un spot lumineux (viseur) pour indiquer le point de découpe.

La tête de coupe est équipée de deux moteurs électriques qui permettent :

- L'orientation de la lame (moteur rotation) pour assurer le suivi de la trajectoire de la lame dans la matière,
- La vibration de la lame de coupe (moteur vibration), le long d'un axe vertical. La transformation du mouvement de rotation du moteur en mouvement alternatif de la lame est réalisée par un système bielle-manivelle.

L'utilisation de vérins pneumatiques permet :

- La montée/descente :
  - ✓ de la lame de coupe ;
  - ✓ du pied de biche (pour maintenir le tissu lors de la coupe) ;
  - ✓ du système de perçage ;
- le basculement de l'affûteur lors de l'affûtage de la lame.

## 2. Substrat du sujet :

### Situation d'évaluation 1

#### Tâche N° 1 :

1.1.1 Compléter sur le D.Rep 1 l'actigramme du système "Tête de coupe". **1 pt**

#### Tâche N° 2 :

1.2.1 Compléter sur le D.Rep 1 le FAST partiel de la tête de coupe par toutes les solutions technologiques du D.Res 2. **2 pts**

#### Tâche N° 3 :

1.3.1 Compléter sur le D.Rep 2 le diagramme des chaînes fonctionnelles en utilisant la liste de proposition suivante : *Moteur affuteur M1, Moteur vibration, Engrenage, Moteur rotation, Moteur pneumatique, Vérin M/D lame, Vérin M/D pied de biche, Bielle-manivelle.* **2 pts**

## Situation d'évaluation 2

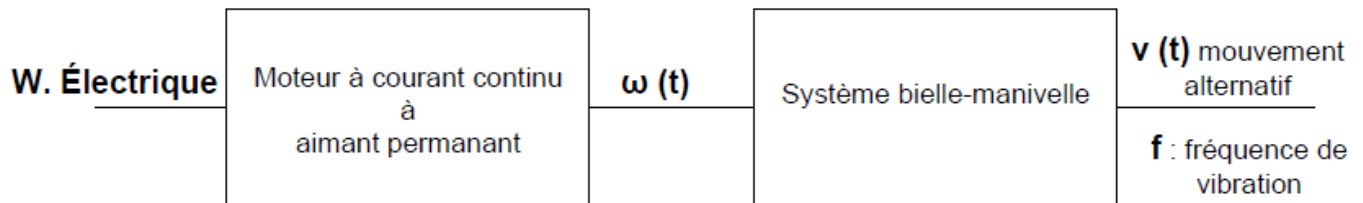
Pour obtenir une meilleure qualité de coupe selon la nature du tissu (jean, velours, laine, synthétique...) et l'épaisseur du matelas (2cm, 5cm et 8cm), on doit optimiser les opérations suivantes concernant la lame, à savoir :

- La vibration ;
- L'affûtage ;
- L'orientation.

Pour cela on vous demande de réaliser les tâches suivantes :

### Tâche N° 1 : Vibration de la lame.

Le mouvement de vibration de la lame est obtenu à l'aide du système bielle-manivelle.



Le mouvement de vibration de la lame est caractérisé par une amplitude  $c$  (course de la lame) et une fréquence de vibration  $f$ .

2.1.1 A partir du D.Res 4 du système bielle-manivelle, dire de quoi dépendent la fréquence  $f$  et la course  $c$  du mouvement alternatif de la lame ? **0,5 pt**

2.1.2 Sur quel paramètre électrique peut-on agir pour faire varier la vitesse de rotation du moteur à courant continu ? **0,25 pt**

### Tâche N° 2 : Affûtage de la lame.

L'opération d'affûtage de la lame est d'une grande importance sur la qualité de coupe, vue sa complexité, on a limité votre tâche à l'analyse de la chaîne d'énergie qui est composée d'un moteur à courant continu à aimant permanent et de deux contacteurs  $K_{av}$  et  $K_{ar}$  (inversion de sens de rotation).

2.2.1 En utilisant le D.Res 4, tracer sur le D.Rep 3 la tension  $U_p$  à la sortie du pont de diodes et donner sa valeur moyenne (On vous rappelle que pour un redressement simple alternance que  $U_{smoy} = U_{max} / \pi$ ). **1 pt**

2.2.2 Sachant que le moteur d'affûtage tourne dans les deux sens de rotation, compléter sur le D.Rep 4 le schéma de câblage des contacteurs  $K_{av}$  et  $K_{ar}$ . **1 pt**

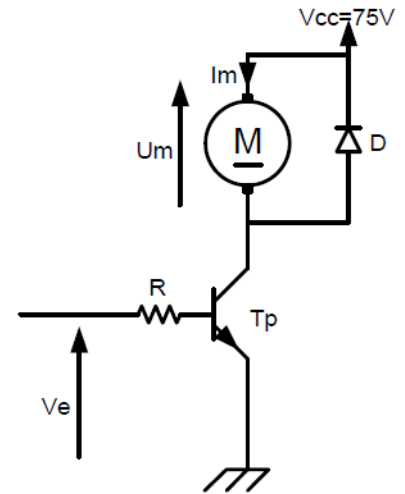
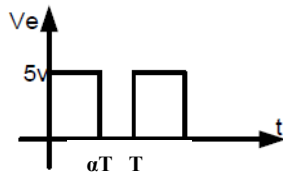
2.2.3 Calculer sur le D.Rep 4 la constante de vitesse  $K_e$ , sachant que pour une vitesse de rotation du moteur  $N = 2500$  tr/min ; la f.é.m  $E = 46,25$  V. **0,25 pt**

- 2.2.4 Calculer la f.é.m  $E$  et le courant dans l'induit  $I_n$ , lorsque le moteur tourne à la vitesse de rotation nominale  $N_n = 3000 \text{ tr/min}$  (on prend :  $U_m = 70 \text{ V}$ ,  $R_a = 11,82 \Omega$ ). **1 pt**
- 2.2.5 Calculer les pertes par effet Joules  $P_j$  dans l'induit. **0,5 pt**
- 2.2.6 Calculer la puissance utile du moteur  $P_U$  et en déduire le rendement  $\eta$  du moteur sachant que la somme des pertes autres que les pertes Joules  $P_c = 8 \text{ W}$ . **0,5 pt**
- 2.2.7 Choisir sur l'extrait du catalogue SANYO DENKI du D.Res 4, la référence du moteur adéquat. **0,5 pt**

### Tâche N° 3 : Etude d'un convertisseur statique.

Afin de pouvoir faire varier la vitesse de rotation du moteur à courant continu, la société a acheté un convertisseur statique qui n'est autre qu'un hacheur série comme le montre la figure ci-contre.

Le hacheur utilisé est à base d'un transistor  $T_p$  qui fonctionne en mode commutation (bloqué ou saturé) suivant la valeur de la tension de commande  $V_e$ .



Sur le document réponse DR5 on vous demande de :

- 2.3.1 Compléter le tableau correspondant en indiquant l'état du transistor et la valeur de la tension  $U_m$  aux bornes du moteur. **0,5 pt**
- 2.3.2 Compléter l'oscillogramme de la tension  $U_m(t)$ . **0,5 pt**
- 2.3.3 Donner le nom et l'expression de  $\alpha$ . **0,25 pt**
- 2.3.4 Déduire l'expression de la valeur moyenne «  $U_m$  » en fonction de  $V_{cc}$  et de  $\alpha$ . **0,5 pt**
- 2.3.5 Le caractère inductif du moteur impose la mise en place de la diode  $D$ . Donner le nom et le rôle de la diode  $D$  dans ce montage. **0,25 pt**

**Situation d'évaluation 3**

Dans la même optique d'avoir une meilleure qualité de coupe, la synchronisation des actionneurs pneumatiques est recommandée, pour cela on vous demande de réaliser les tâches suivantes :

**Tâche N° 1 : Lecture du schéma de l'installation pneumatique.**

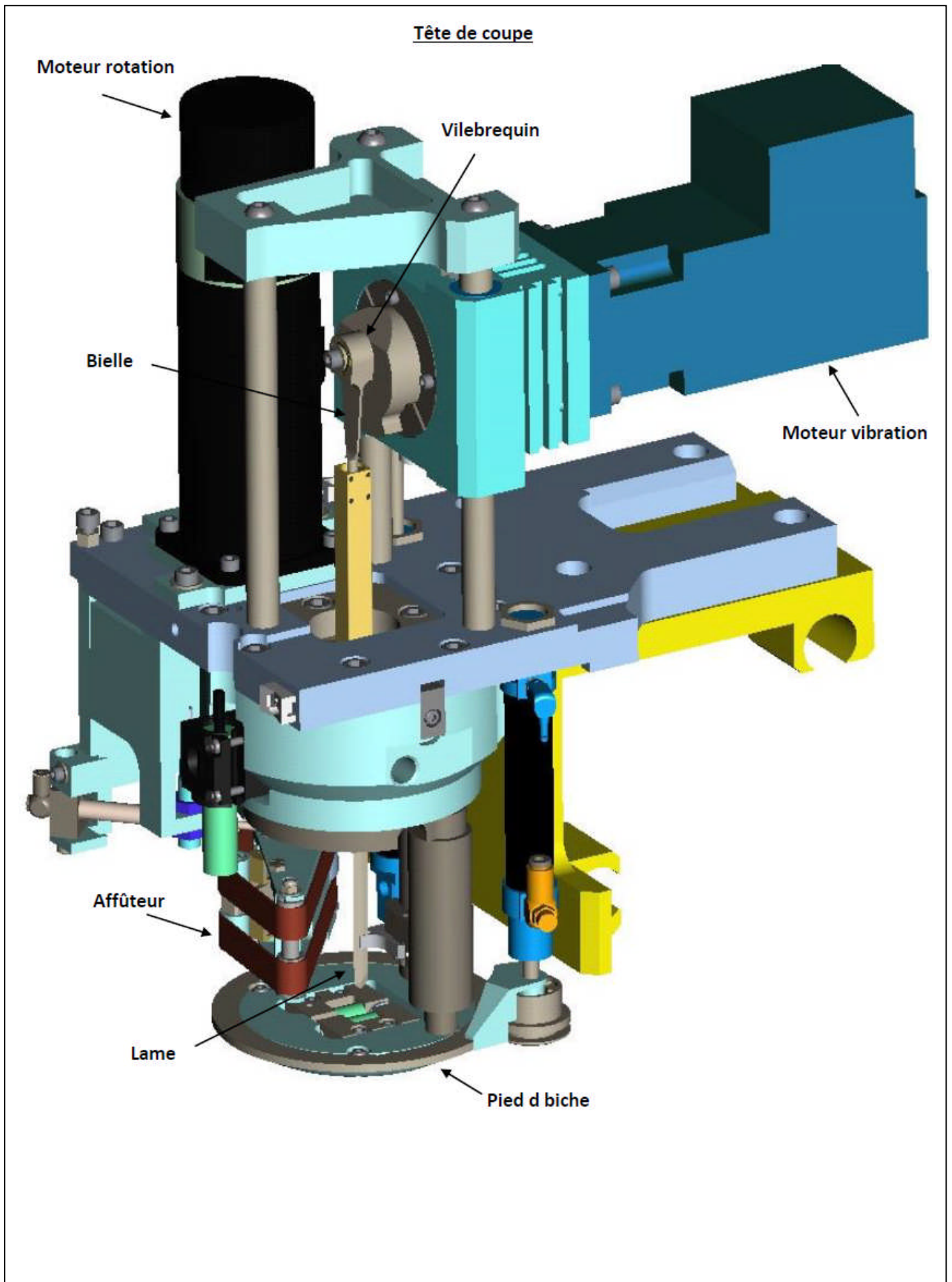
- 3.1.1. Remplir le tableau du **D.Rep 6** par une croix indiquant l'état de chaque actionneur à l'état représenté sur le **D.Res 3** (*Peut importe l'état de la tige sur le schéma*). **1 pt**
- 3.1.2. Compléter sur le **D.Rep 6** le schéma pneumatique dans le cas où **D2**, **D3** et **D6** sont actionnés (*ne prenez pas en considération l'état de la tige des différents vérins*). **1,5 pts**
- 3.1.3. Donner le nom des cellules **C1** et **C2** se trouvant sur le circuit alimentant le vérin d'affûtage. **1 pt**
- 3.1.4. Donner le nom des différents éléments constituant les deux cellules **C1** et **C2**. **1 pt**
- 3.1.5. Indiquer par des flèches le parcours de circulation de l'air sous pression à travers les deux cellules précédentes. **1 pt**

**Tâche N° 2 : Etude du vérin double effet utilisé et son distributeur D2.**

Sur le document réponse DR7 on vous demande de :

- 3.2.1. Donner le nom complet du distributeur **D2** utilisé. **0,5 pt**
- 3.2.2. Faire le bon repérage des différents orifices du distributeur **D2**. **0,5 pt**
- 3.2.3. Compléter l'actigramme correspondant au vérin **M/D lame**. **0,5 pt**
- 3.2.4. Calculer l'effort **Fp** développé par la sortie de la tige du vérin M/D lame sachant que le diamètre du piston est **D= 100mm** par contre celui de la tige est **d=20 mm**. La pression **P** est de valeur **8bars**. **0,5 pt**

Document ressource 1



## Document ressource 2

### Schéma d'ensemble de la tête de coupe

ST01 : Actionneur A : Vérin actionneur de l'affûtage

ST02 : Actionneur B : Vérin de montée et de descente du pied de biche

ST03 : Actionneur C : Vérin de montée et de descente de la perceuse

ST04 : Actionneur D : Vérin de montée et de descente de lame

ST05 : Vilebrequin

ST06 : Bielle

ST07 : Liaison rotule

ST08 : Palier guide-lame

ST09 : Moteur vibration

ST10 : Moteur rotation

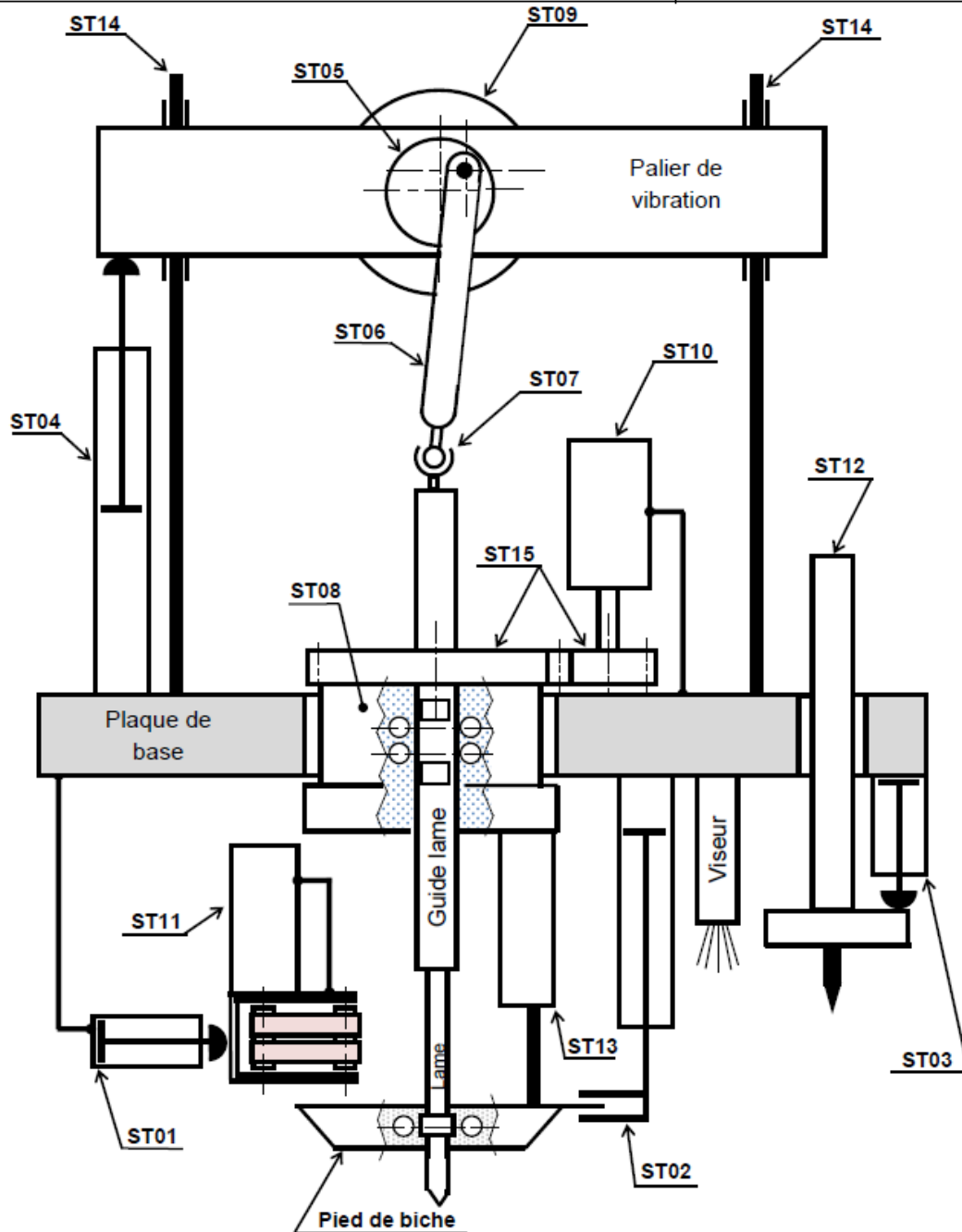
ST11 : Moteur affuteur M1

ST12 : Perceuse

ST13 : Guidage du pied de biche

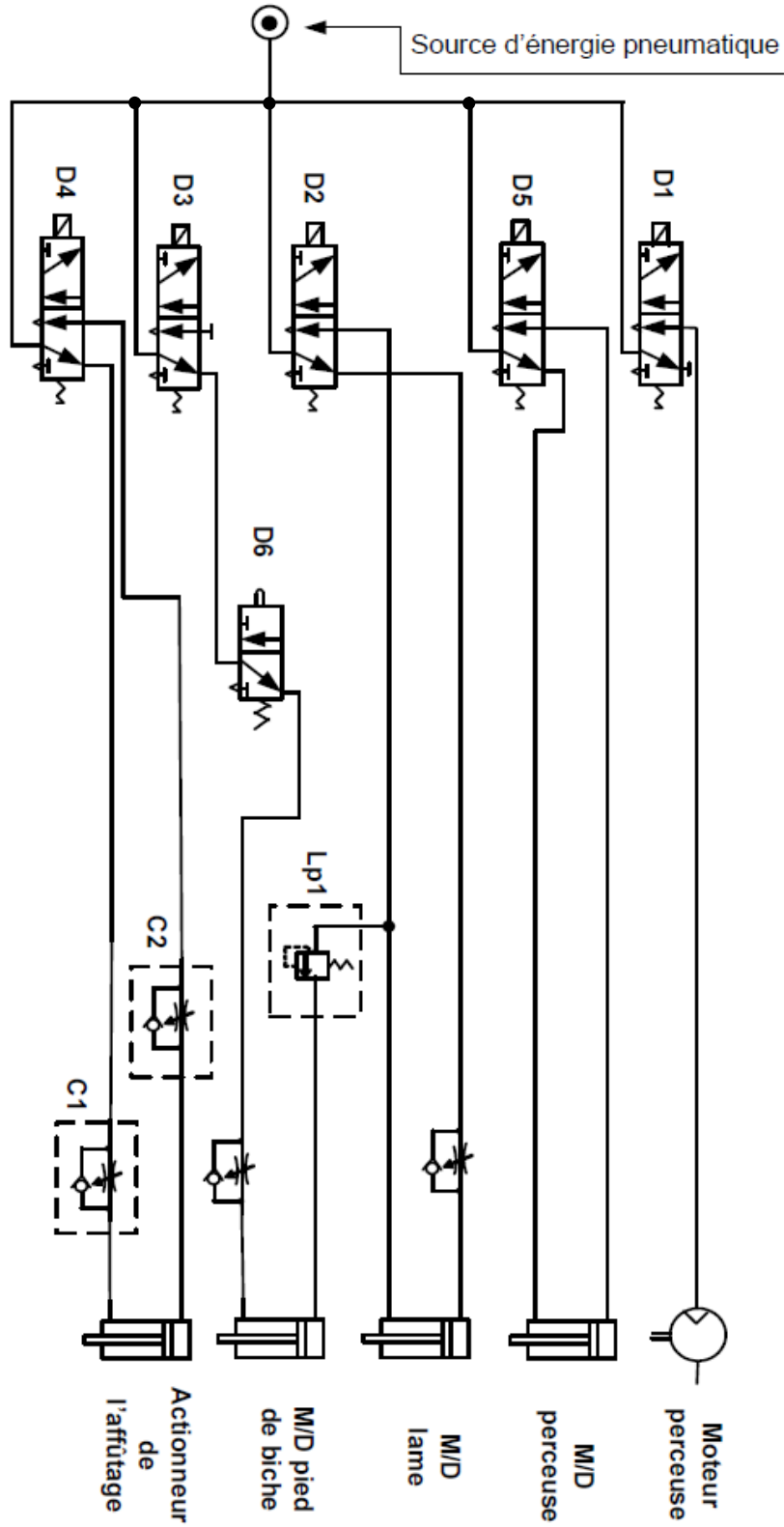
ST14 : Colonnes de guidage

ST15 : Engrenage



Document resource 3

Installation pneumatique de la tête de coupe

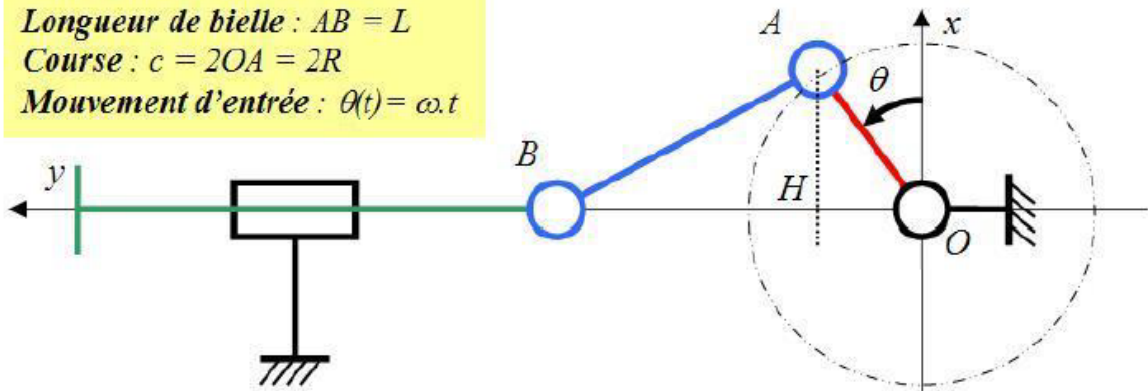




**Document ressource 4**

**Système bielle manivelle**

Longueur de bielle :  $AB = L$   
Course :  $c = 2OA = 2R$   
Mouvement d'entrée :  $\theta(t) = \omega.t$



Redressement monophasé	Expression de la valeur instantanée
	$u_2(t) = U_2 \sqrt{2} \sin \omega t$

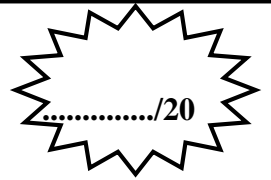
**Extrait du catalogue SANYO DENKI**

DESIGNATON	SYMBOLE	UNITE	REFERENCE MOTEUR				
			T404	T406	T506	T511	T720
Puissance utile	$P_u$	W	40	60	60	110	200
Vitesse nominale	$N_n$	tr/min	3000				
Couple utile	$C_u$	Nm	0,08	0,137	0,156	0,270	0,605
Tension nominale	$U_n$	V	72	70	75	75	80
Courant nominal	$I_n$	A	1,0	1,4	1,2	2,0	3,4
Constante de vitesse	$K_e$	$V/(tr.min^{-1})$	18,2	18,5	19,1	21,6	24,2
Constante de couple	$K_c$	Nm/A	0,174	0,177	0,183	0,21	0,23
Résistance de l'induit	$R_a$	$\Omega$	18,6	11,8	12,1	5,1	2,8

Nom Complet : .....

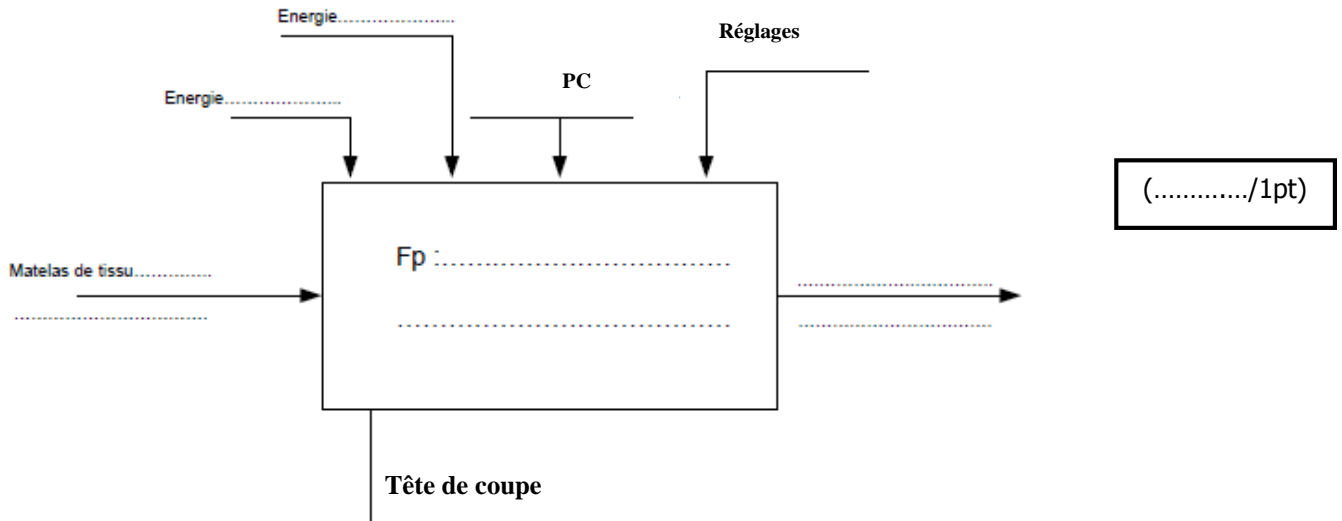
Groupe : .....

Note : ...../20

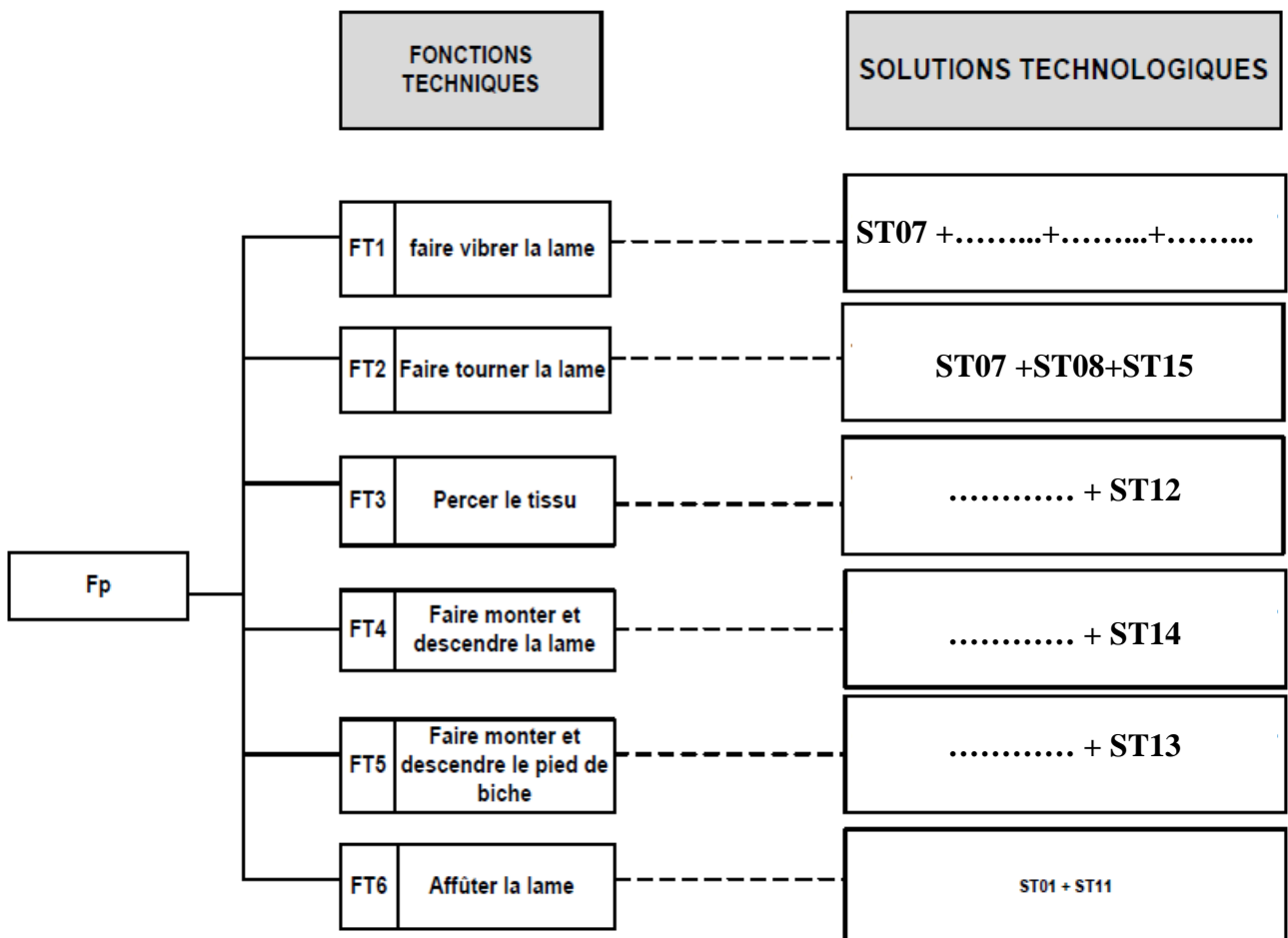


**Document réponse DR1 :**

**1.1.1. Actigramme de niveau A-0 du système « Tête de coupe » :**



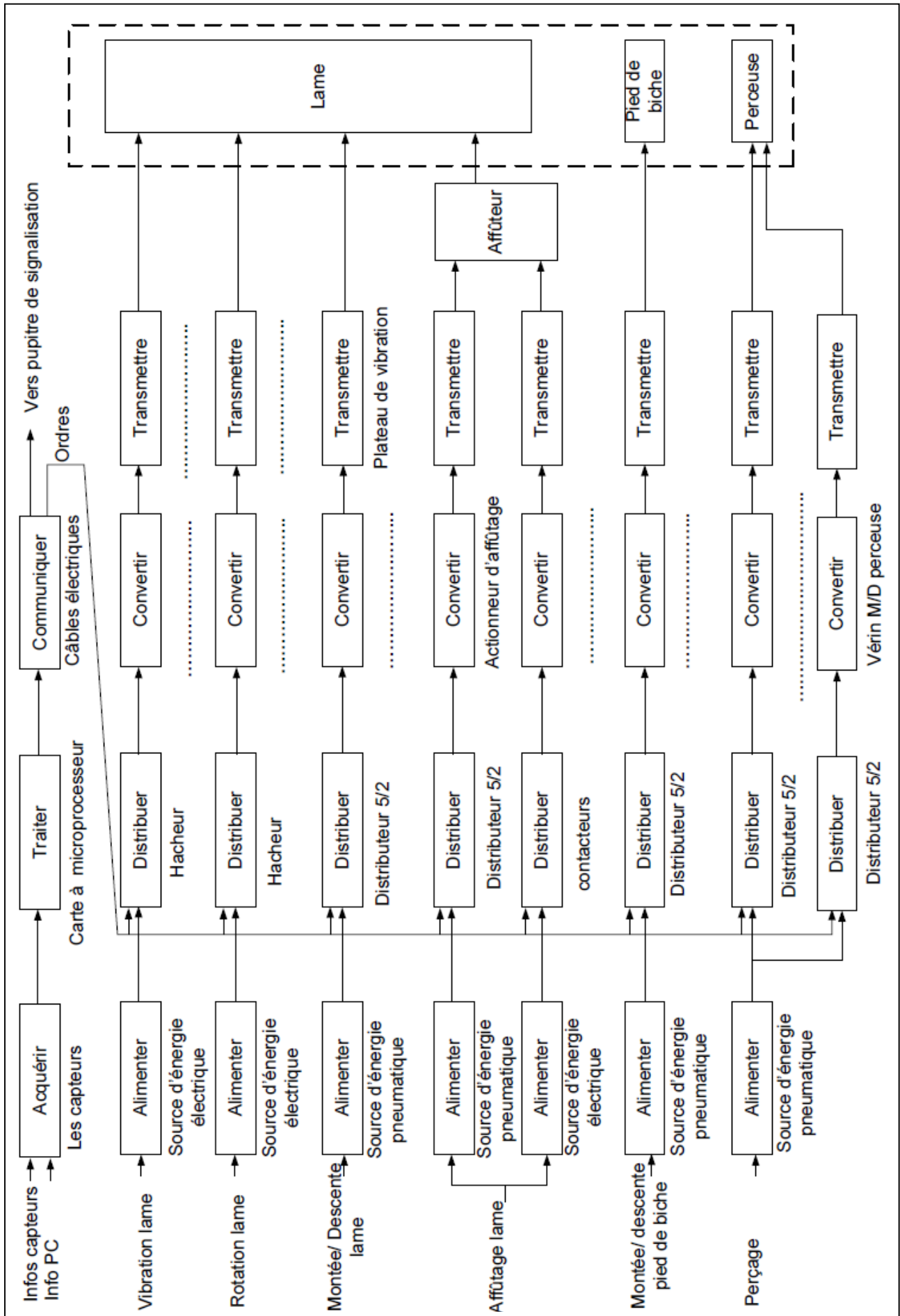
**1.1.2. Le diagramme FAST partiel :** (...../2pts)



**Document réponse DR2 :**

(...../2pts)

**1.1.3. Le diagramme des chaines fonctionnelles.**



**Document réponse DR3 :**

2.1.1 La fréquence  $f$  dépend de.....

(...../0,25pt)

La course  $c$  dépend de .....

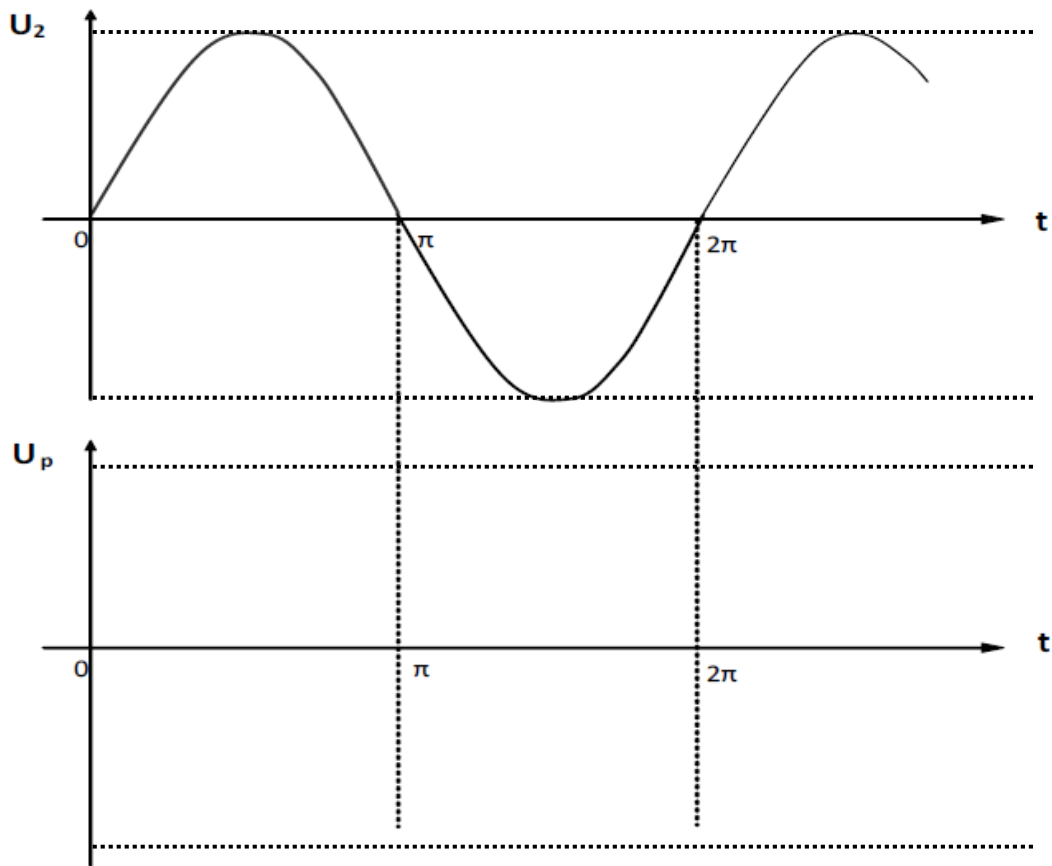
(...../0,25pt)

2.1.2 .....

(...../0,25pt)

2.2.1 La tension  $U_p$  à la sortie du pont de diodes et sa valeur moyenne.

(...../0,5pt)



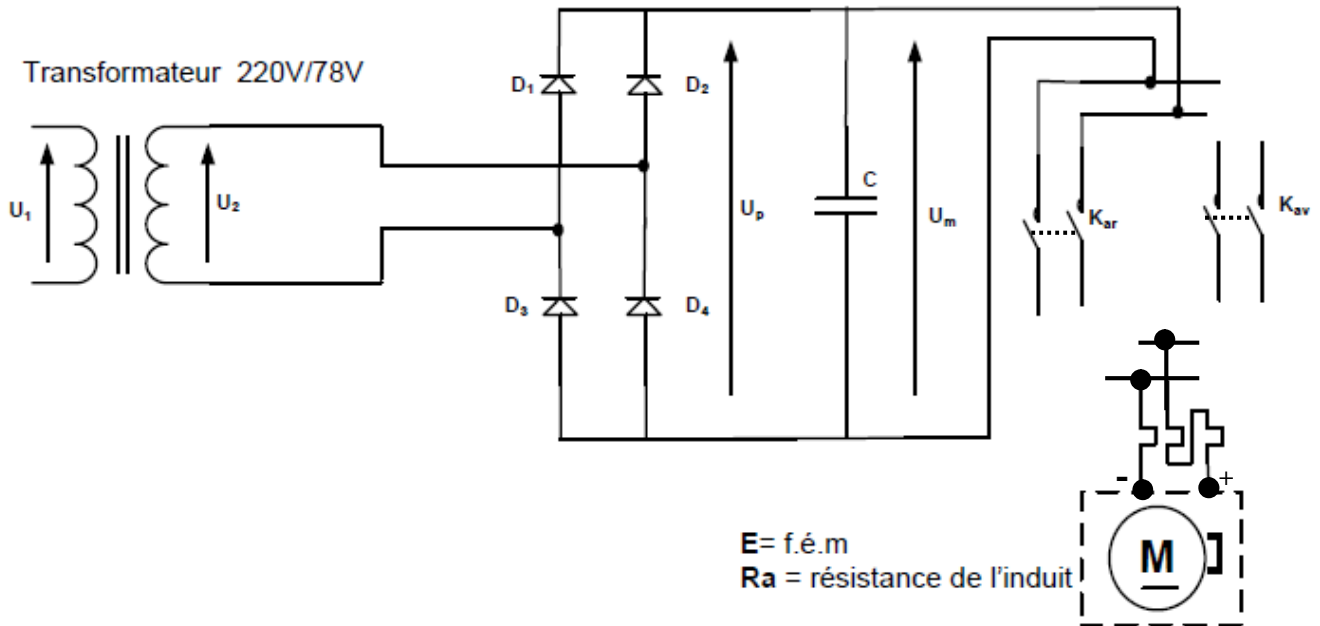
$U_p$  moy = .....

(...../0,5pt)

**Document réponse DR4 :**

2.2.2 Le câblage des contacteurs Kav et Kar :

(...../1pt)



2.2.3 Calcul de la constante de vitesse **Ke** : .....

(...../0,25pt)

2.2.4 Calcul de la f.é.m **E** : .....

(...../0,5pt)

Calcul du courant induit **In** : .....

(...../0,5pt)

2.2.5 Calcul des pertes joules **Pj** dans l'induit : .....

(...../0,5pt)

2.2.6 Calcul de la puissance utile **Pu** du moteur : .....

(...../0,25pt)

Calcul du rendement **η** du moteur : .....

(...../0,25pt)

2.2.7 La référence du moteur adéquat : .....

(...../0,5pt)

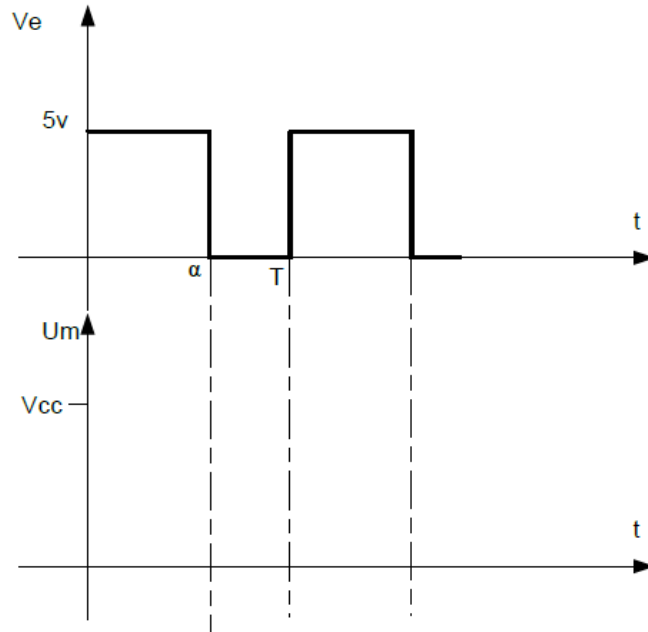
**Document réponse DR5 :**

2.3.1 Etat du transistor et valeur de la tension  $U_m$  :

(...../0,5pt)

$V_e$ « commande »	Etat du transistor « saturé ou bloqué »	Tension moteur « $U_m$ »
5V	.....	.....
0V	.....	.....

2.3.2 Oscillogramme de la tension  $U_m(t)$  aux bornes du moteur :



(...../0,5pt)

2.3.3 Donner le nom et l'expression de  $\alpha$  :

Le nom de  $\alpha$  est : .....

(...../0,25pt)

Son expression est :  $\alpha =$ .....

2.3.4 L'expression de la valeur moyenne «  $U_m$  » est :

.....  
 .....  
 .....

(...../0,5pt)

2.3.5 Le nom de la diode  $D$  est : .....

Son rôle dans ce montage est : .....

(...../0,25pt)

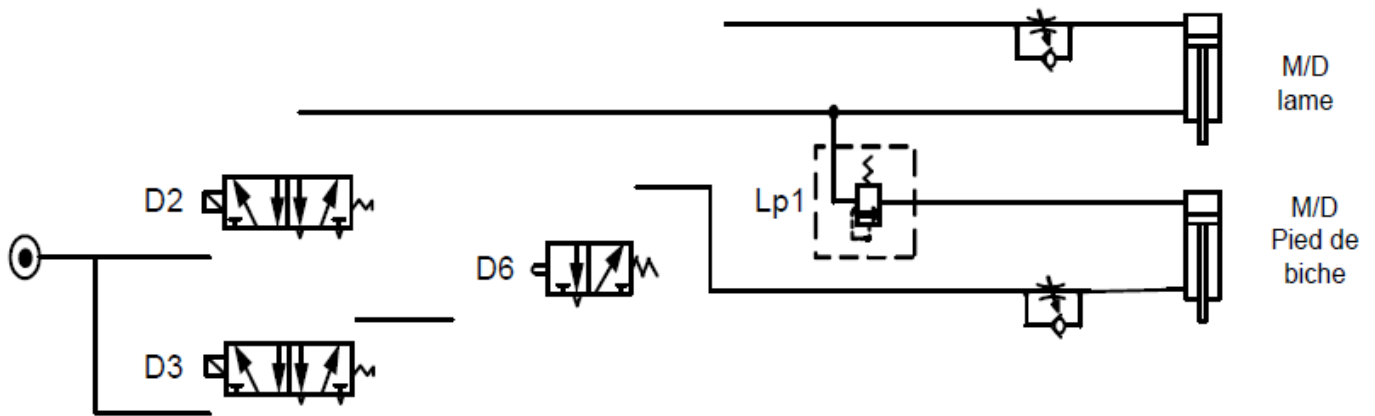
.....

**Document réponse DR6 :**

3.1.1 Tableau des états des actionneurs : (...../1pt)

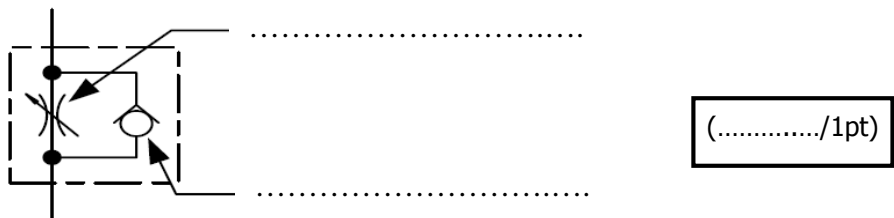
Vérin M/D lame	Tige rentrée	Tige sortie
Vérin d'affûteur	Tige rentrée	Tige sortie
Vérin M/D perceuse	Tige rentrée	Tige sortie
Moteur perceuse	arrêt	marche

3.1.2 Schéma pneumatique dans le cas où D2, D3 et D6 sont actionnés (Peu importe les états des tiges des vérins). (...../1,5pts)



3.1.3 Le nom des cellules C1 et C2 se trouvant sur le circuit alimentant le vérin d'affûtage est :  
..... (...../1pt)

3.1.4. Le nom des différents éléments constituant les deux cellules C1 et C2 :



3.1.5. Parcours de circulation de l'air sous pression à travers les deux cellules précédentes :

