

Coupes et sections

Les principes de représentation étudiés dans le chapitre précédent " Projections orthogonales " sont parfaitement adaptés à la description et à la définition des **formes et contours extérieurs**, même pour les objets complexes. Dans le cas de pièces creuses il n'en est pas de même, les formes intérieures décrites à partir de traits interrompus fin sont difficiles à définir. Pour améliorer la définition et la lecture on dispose des vues en coupe (**coupes** et **sections**).

1- COUPES :

1.1- Coupe simple (Principe) :

Dans ce mode de représentation l'objet est coupé (analogie avec un fruit coupé au couteau).

Les morceaux sont séparés. Le plus représentatif est conservé.

L'observateur, le regard tourné vers le plan de coupé, dessine l'ensemble du morceau suivant les règles habituelles. L'intérieur, devenu visible, apparaît clairement en traits forts. (**Voir principe**)

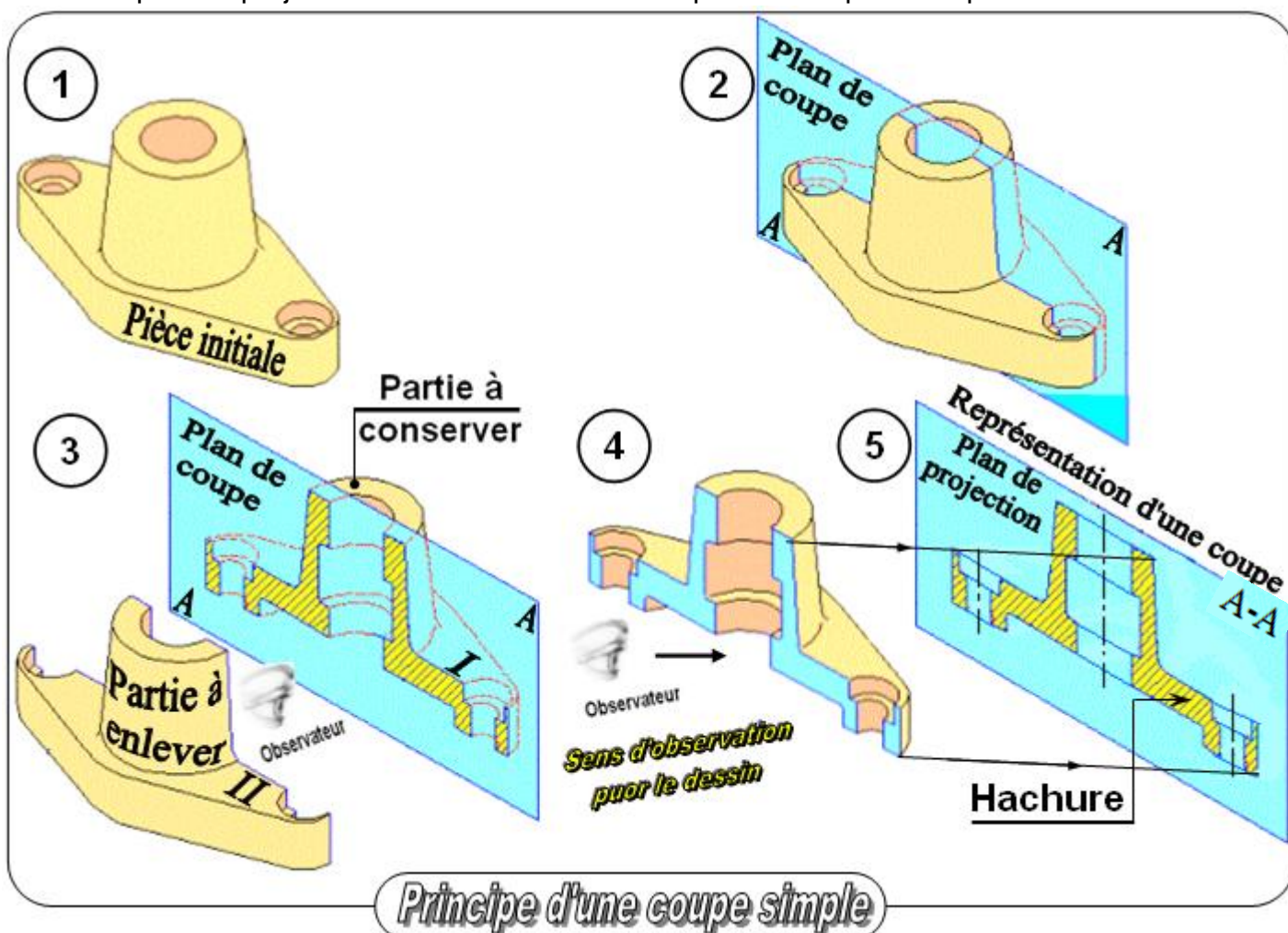
1- Pièce initiale.

2- Choisir un plan de coupe A-A qui partage la pièce en deux parties, en lissant sa trace.

3- Séparer la pièce coupée, et placer l'observateur entre les deux parties I et II.

4- Enlever (supprimer) la partie II de la pièce.

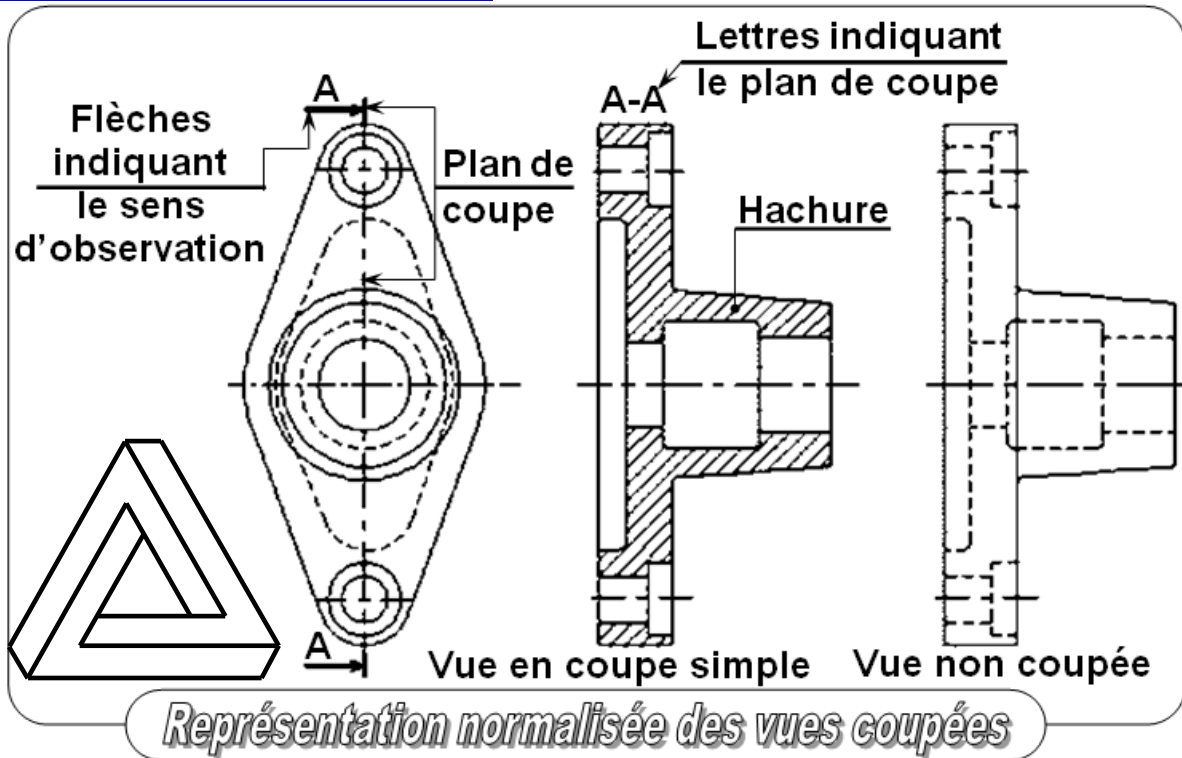
5- Dessiner les détails intérieurs de la pièce (la partie I) par la méthode de projection orthogonale sur le plan de projection et **Hachurer** la trace du plan de coupe sur la pièce.



Remarque 1 :

En général, on ne dessine pas les contours cachés, dans les vues en coupe, sauf si ceux-ci sont indispensables à la compréhension.

a- Règles de représentation normalisée :



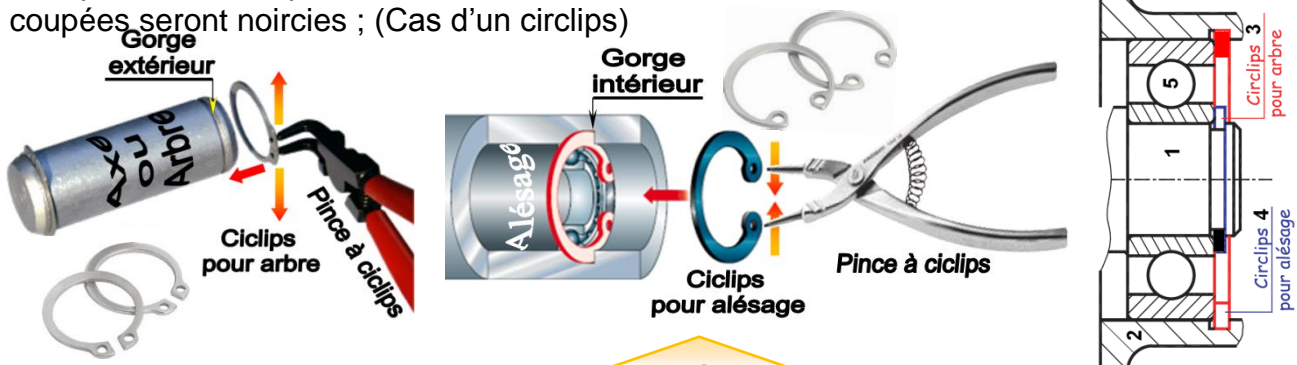
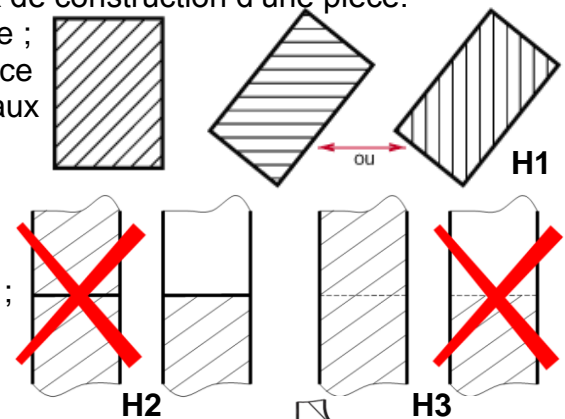
b- Plan de coupe :

- Il est indiqué dans une vue adjacente.
- Il est matérialisé par un trait mixte fin (trait d'axe) renforcé aux extrémités par deux traits forts.
- Le sens d'observation est indiqué par deux flèches (en traits forts) orientées vers la partie à conserver. Les extrémités des flèches touchent le plan de coupe.
- Deux lettres majuscules (AA, BB...) servent à la fois à repérer le plan de coupe et la vue coupée correspondante. Ces indications sont particulièrement utiles lorsque le dessin comprend plusieurs vues coupées. S'il n'y a pas d'ambiguïté possible elles sont parfois omises (négligées).

c- Hachures :

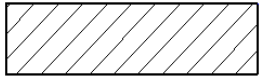
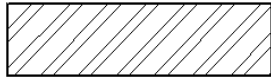
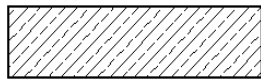
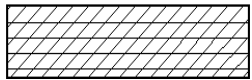
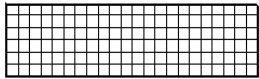
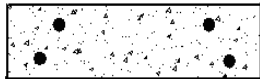


Les hachures sont dessinées en **trait continu fin**, et permettent de mettre en évidence les surfaces coupées, ainsi que de désigner les matériaux de construction d'une pièce.

- Les hachures apparaissent là où la matière a été coupée ;
- Elles sont tracées en trait continu fin et sont de préférence inclinées à 45° (cas d'un seul objet coupé) par rapport aux lignes générales du contour (voir H1) ;
- Elles ne coupent jamais un trait continu fort (voir H2)
- Elles ne s'arrêtent jamais sur un trait interrompu fin (ou contour caché) (voir H3) ;
- L'intervalle entre les traits de hachure doit être respecté ;
- Les différentes surfaces d'une pièce coupée sont hachurées de la même façon ;
- Si l'épaisseur de la pièce est très faible, les surfaces coupées seront noircies ; (Cas d'un circlips)



- Différentes hachures (voir ci-dessous)

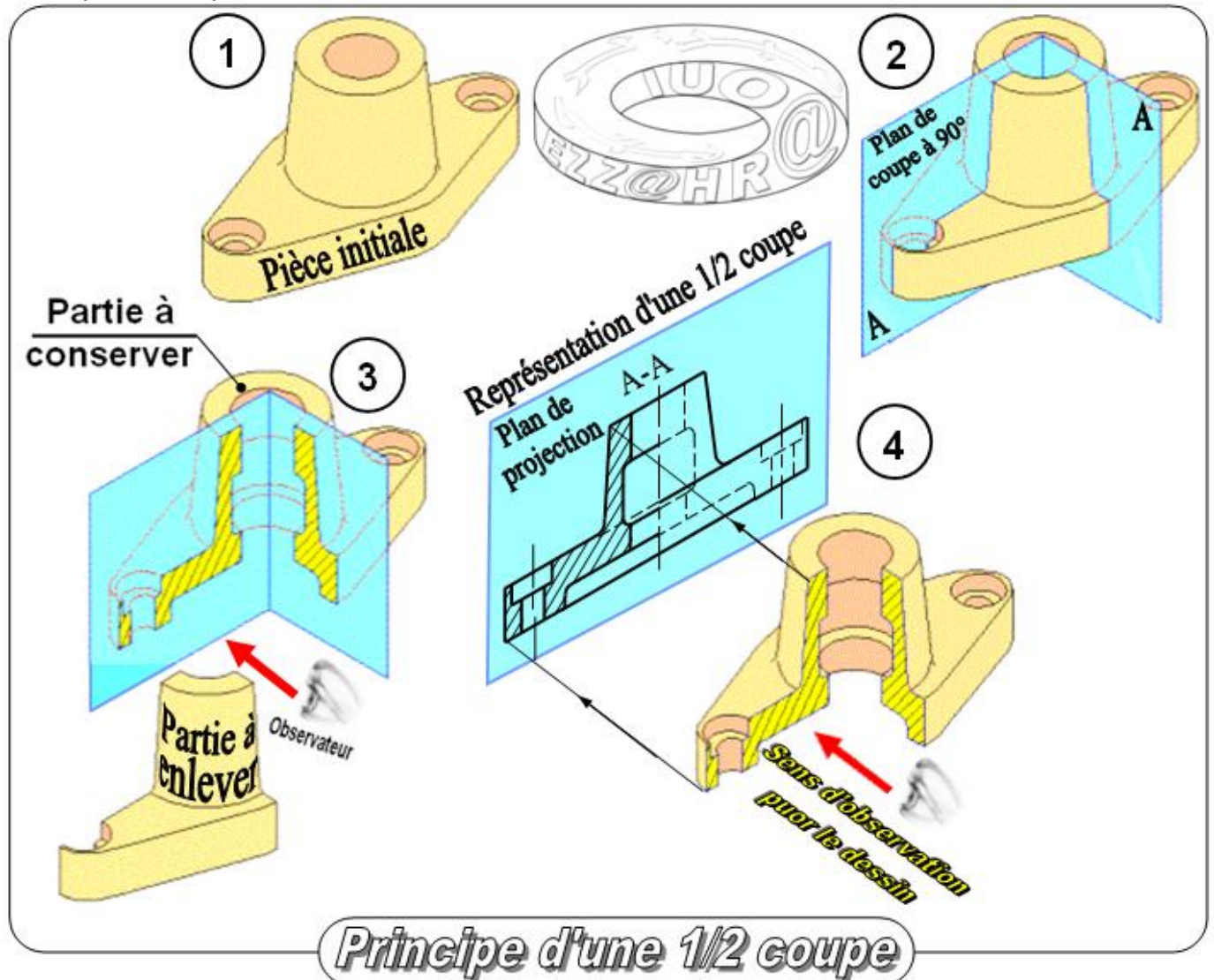
Sur un plan d'ensemble, le motif des hachures permet d'identifier le type de matériaux des pièces. Mais sur un dessin de définition, c'est toujours le motif d'usage général qui est utilisé.

<p>Métaux ferreux, Dessin de définition</p> 	<p>Alliages légers (d'Al, de Zn...)</p> 	<p>Cuivre et ces alliages</p> 	<p>Caoutchouc, Garnitures ; Plastique</p> 
<p>Bobinages, Électro-aimants</p> 	<p>Béton avec armatures</p> 	<p>Bois en coupe longitudinale</p> 	<p>Bois en coupe transversale</p> 

Remarque 2 : Il y a d'autres types de coupes comme :

1.2- Demi-coupe :

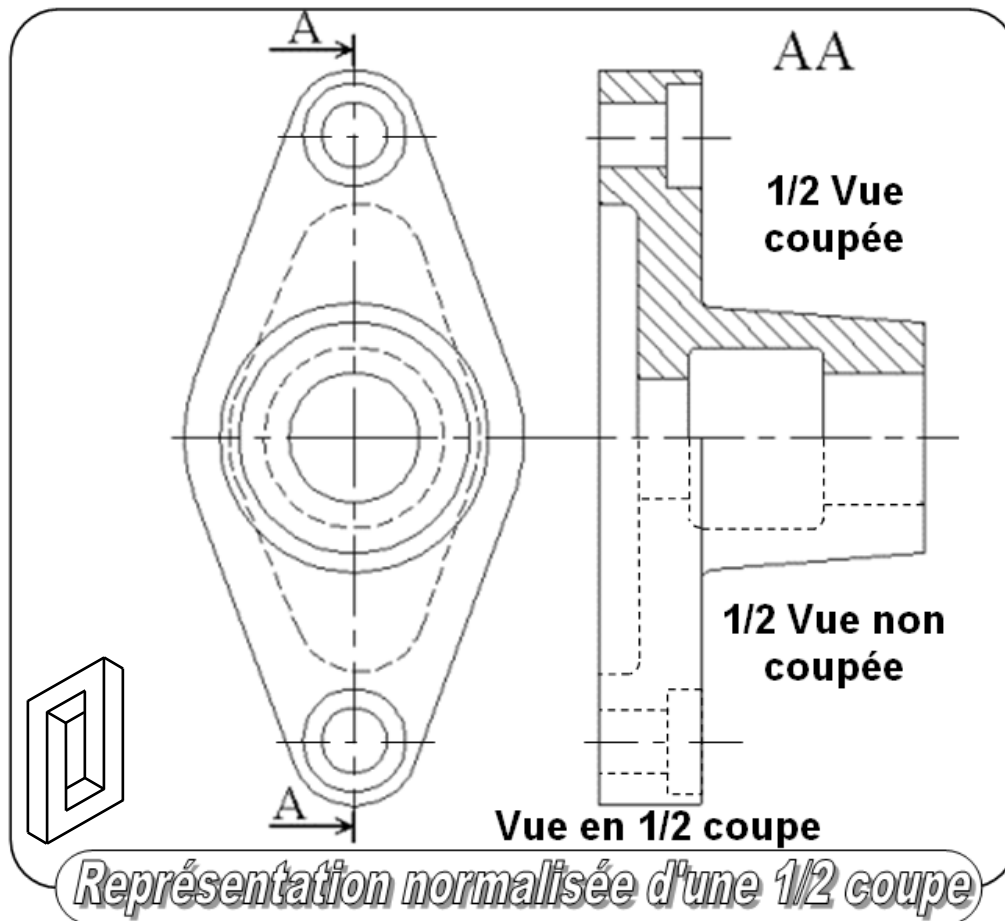
Lorsqu'une pièce présente un ou plusieurs plans de symétrie, on peut réaliser une **demi-coupe** plutôt qu'une coupe.



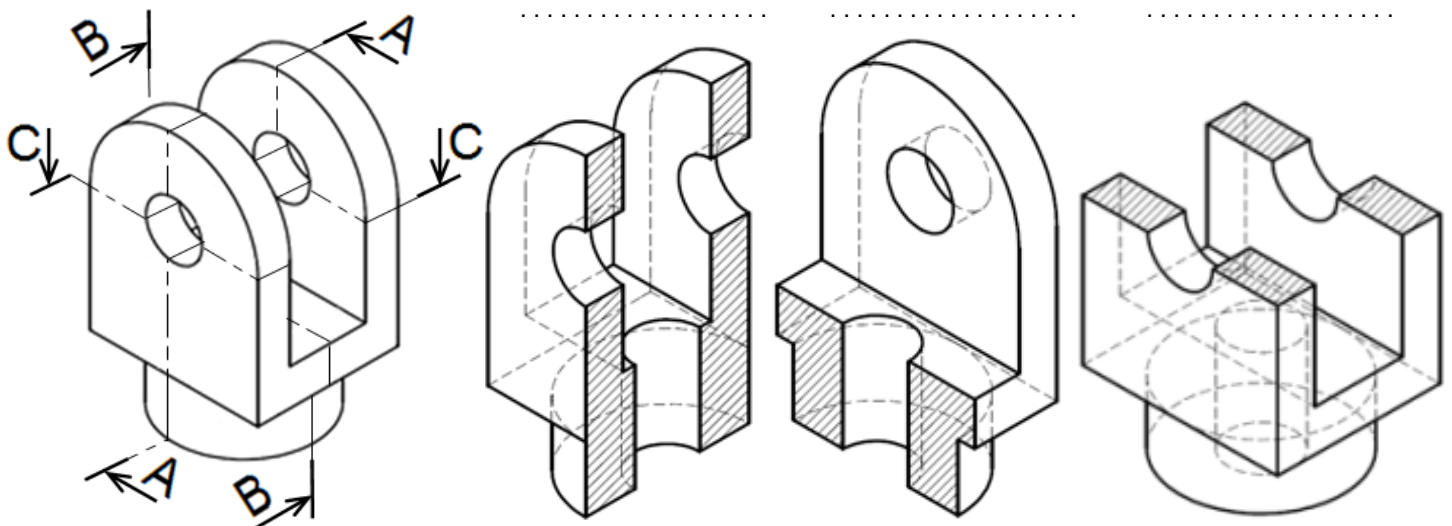
Dans ce mode de représentation la moitié de la vue est dessinée en coupe, afin de définir les formes et les contours intérieurs, alors que l'autre moitié reste en mode de représentation normal pour décrire les formes et les contours extérieurs.

Règles de représentation normalisée :

- ♦ L'indication du plan de coupe reste inchangée.
- ♦ Les deux demi-vues sont séparées par un trait mixte fin.

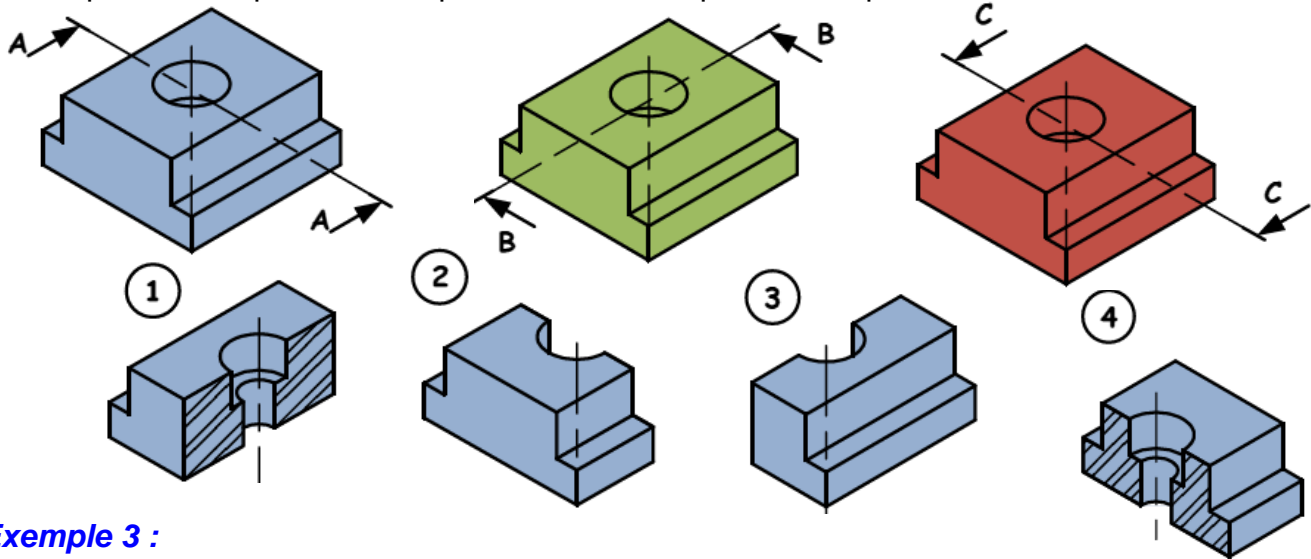


Exemple 1 : Donner le nom de la coupe pour chaque dessin de la chape



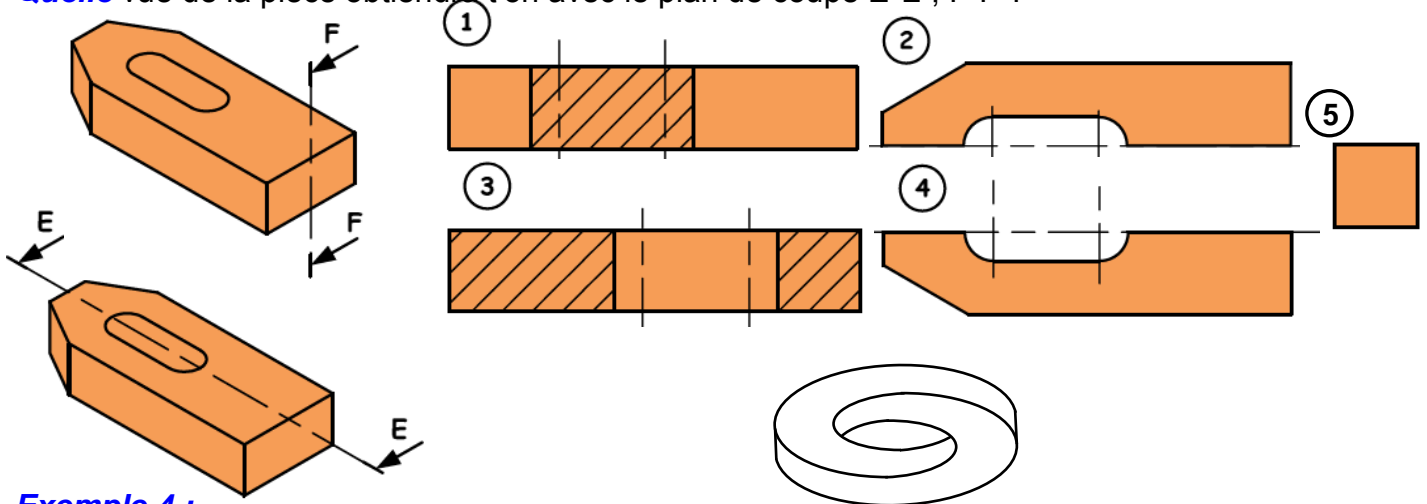
Exemple 2 :

Quelle partie de la pièce sera représentée avec le plan de coupe A-A ; B-B ; C-C ?



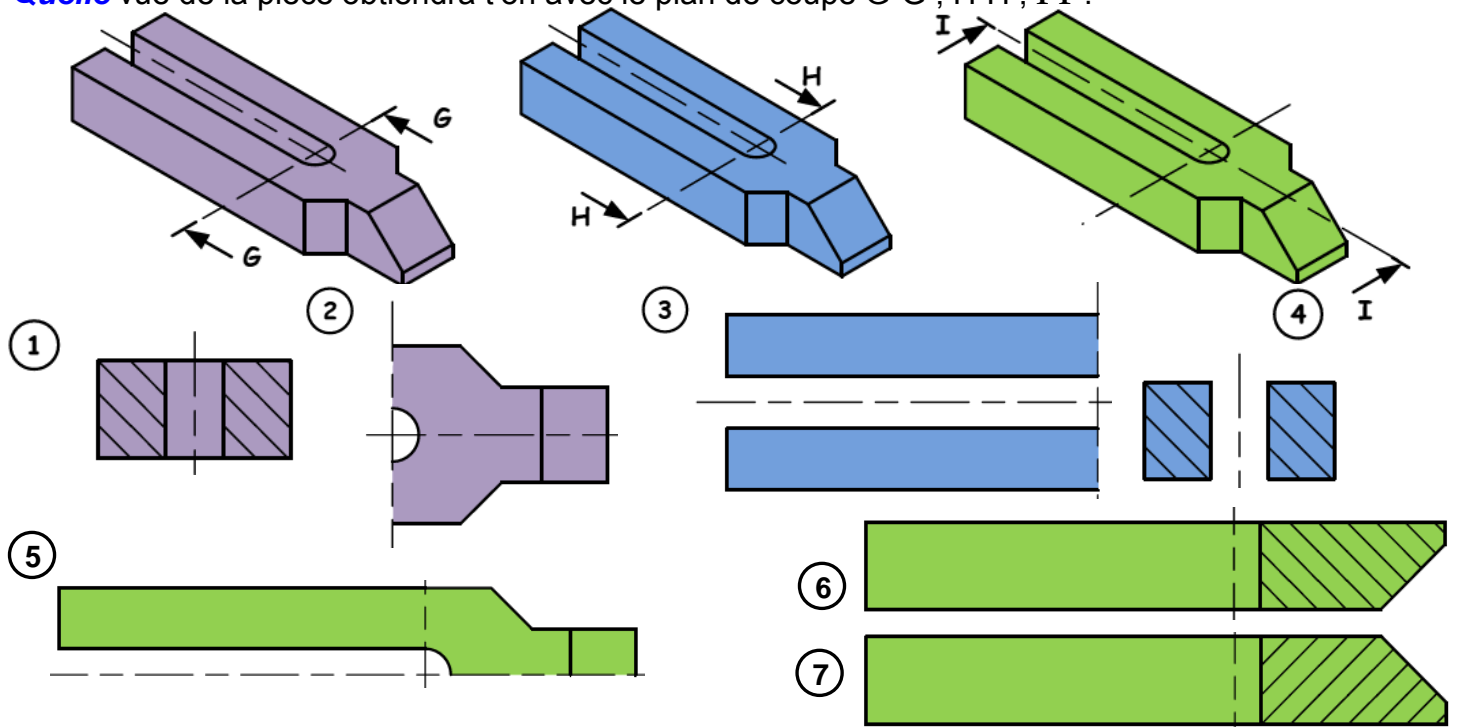
Exemple 3 :

Quelle vue de la pièce obtiendra t'on avec le plan de coupe E-E ; F-F ?



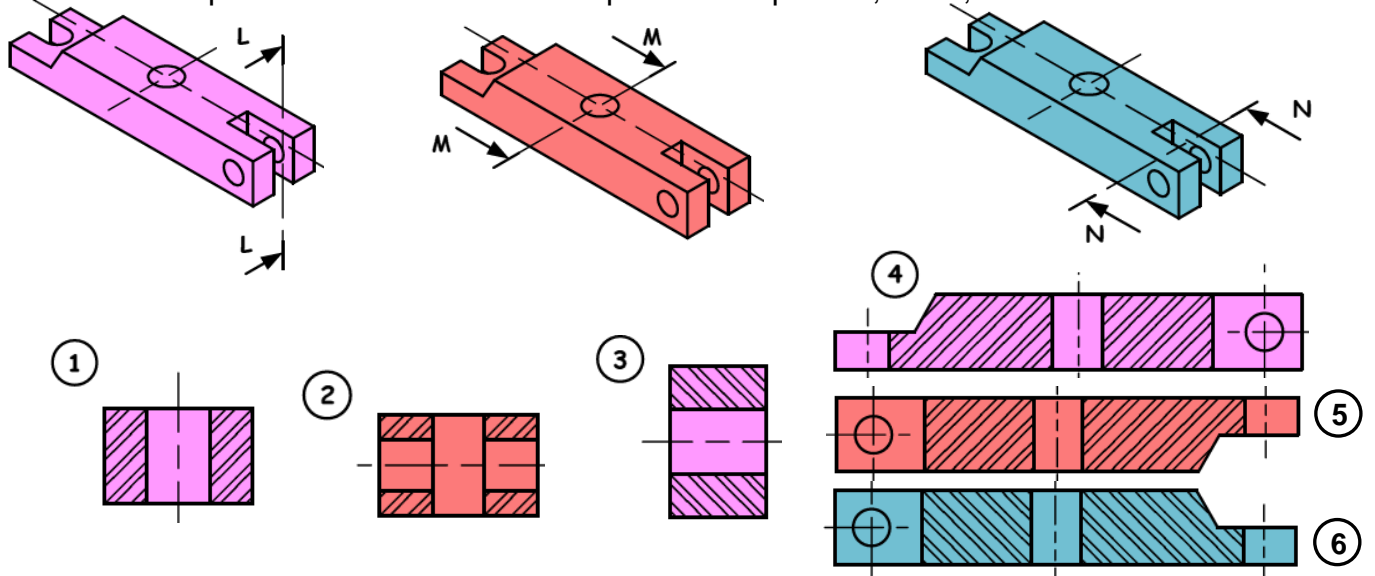
Exemple 4 :

Quelle vue de la pièce obtiendra t'on avec le plan de coupe G-G ; H-H ; I-I ?



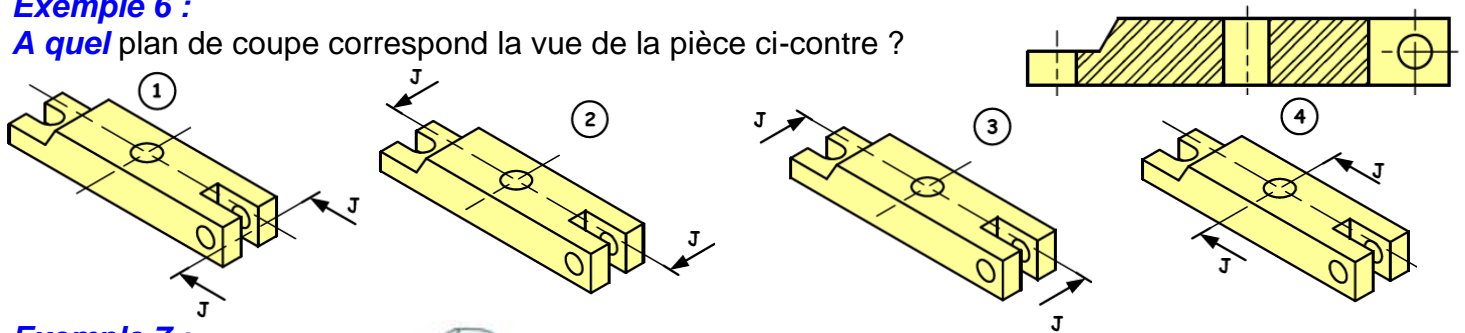
Exemple 5 :

Quelle vue de la pièce obtiendra t'on avec le plan de coupe L-L ; M-M ; N-N ?



Exemple 6 :

A quel plan de coupe correspond la vue de la pièce ci-contre ?



Exemple 7 :

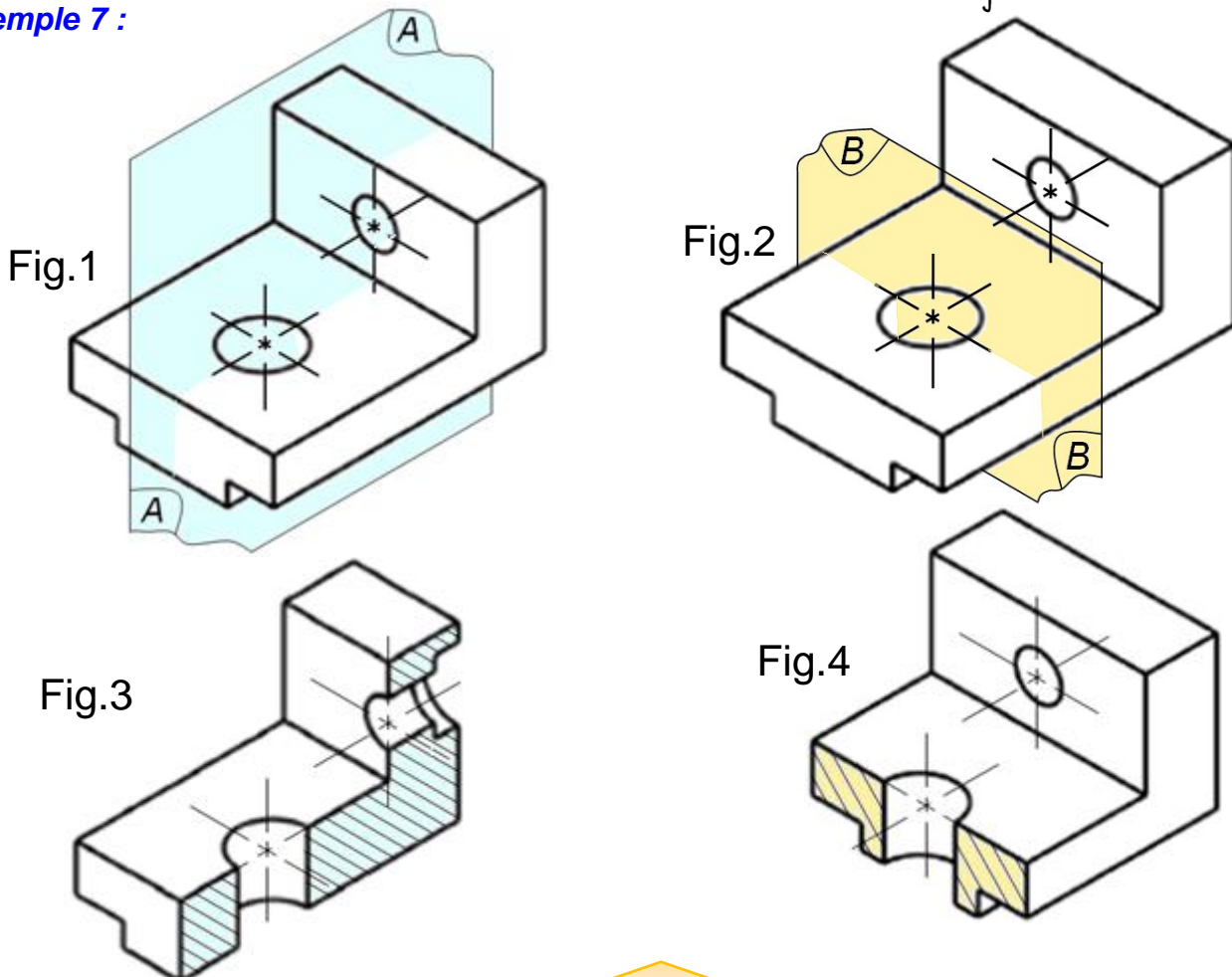
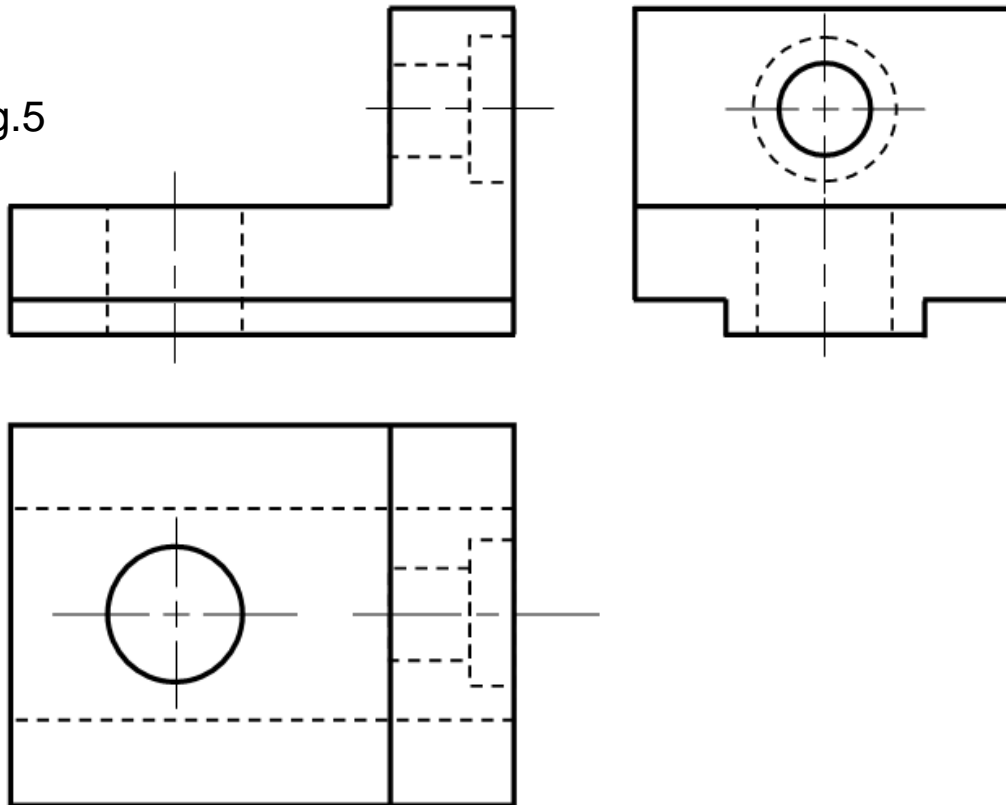
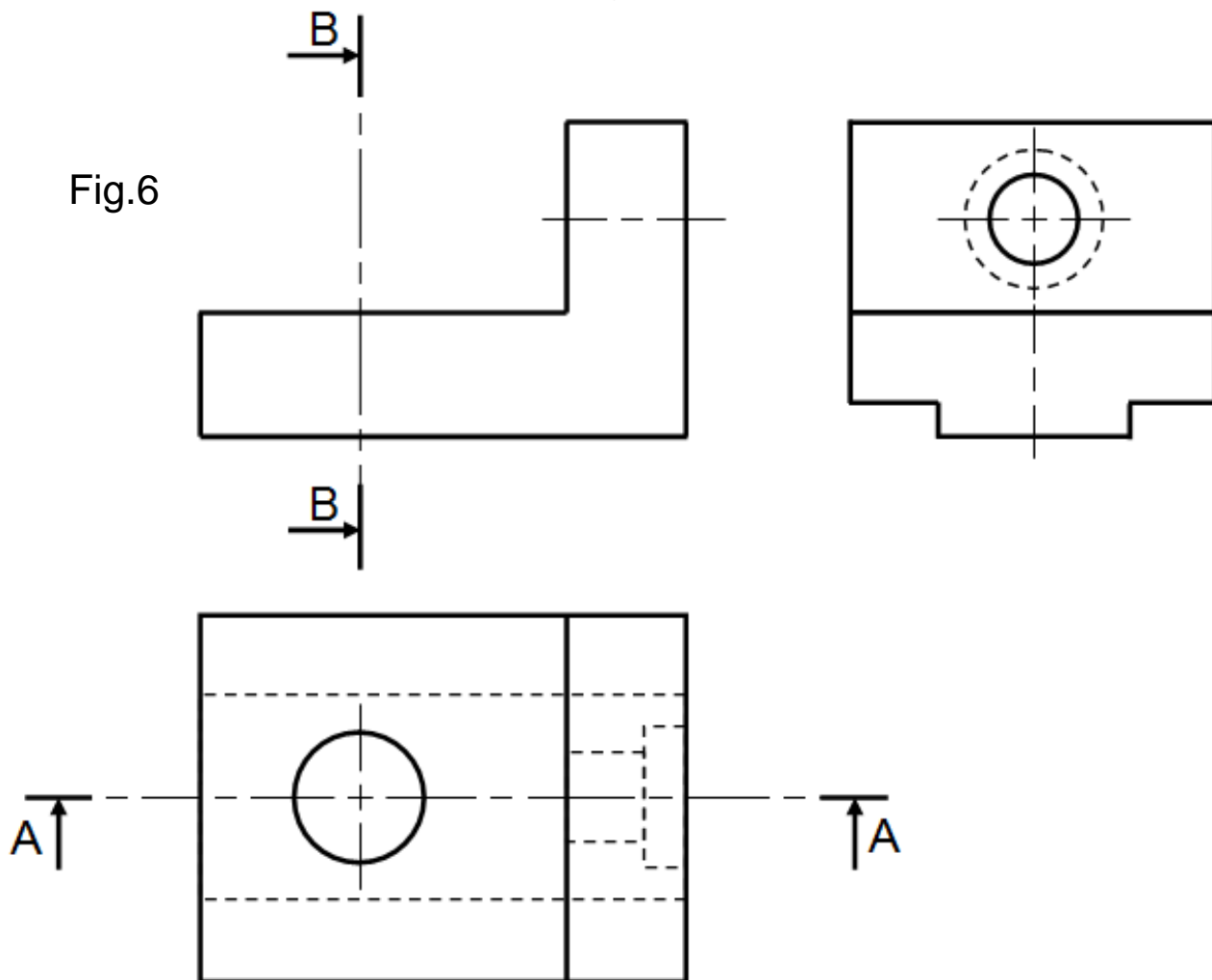


Fig.5



D'après les figures 1 ; 2 ; 3 ; 4 et 5 **compléter** la figure 6

Fig.6



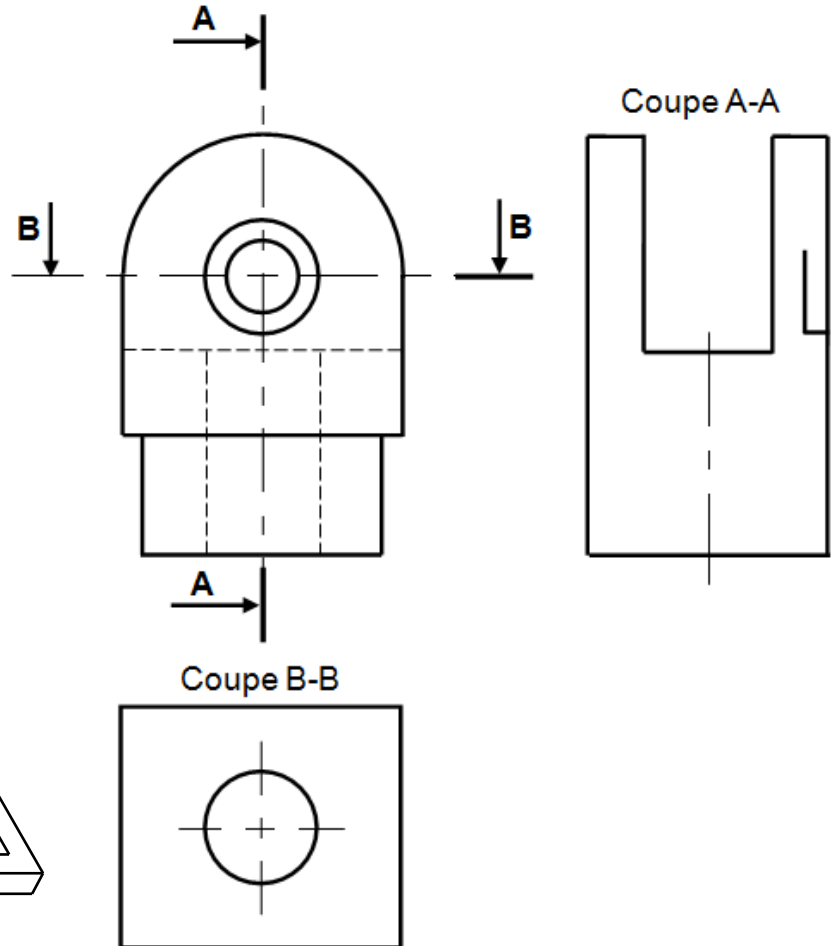
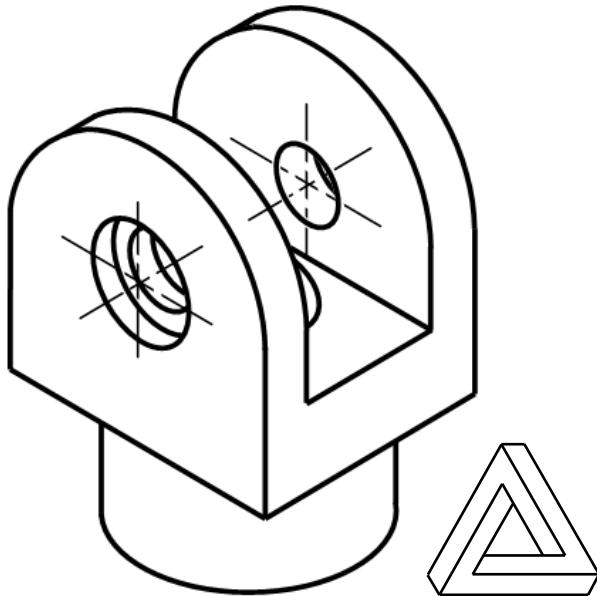
Exercice 1 :

Soit la pièce ci-dessous représentée suivant une vue de face complète et la perspective.

Le travail à faire est de **compléter** :

a- La vue de gauche **coupe A-A** ;

b- La vue de dessus **coupe B-B** ;



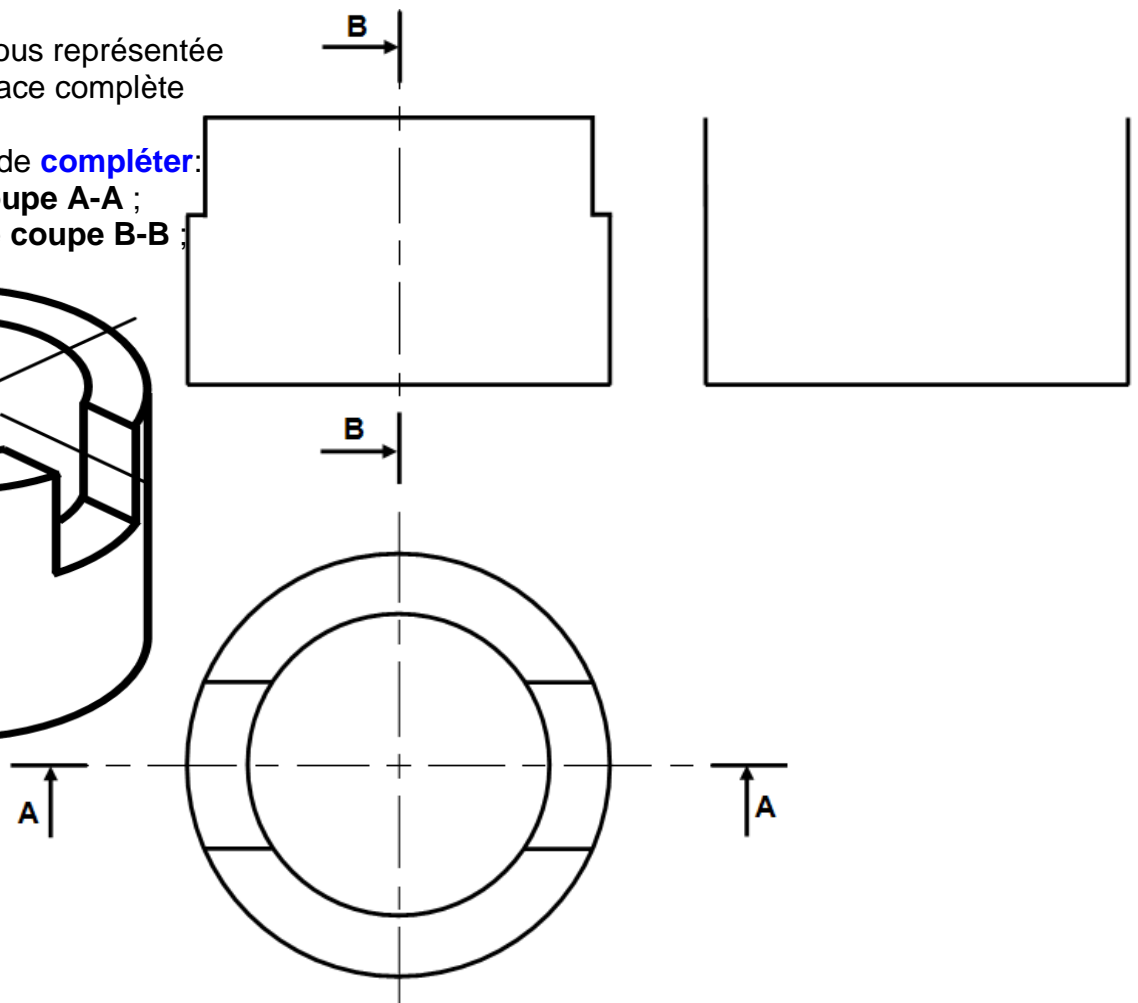
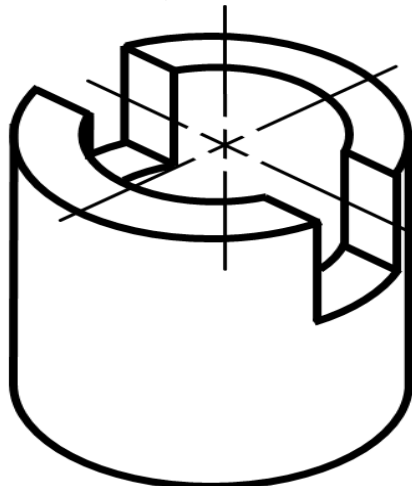
Exercice 2 :

Soit la pièce ci-dessous représentée suivant une vue de face complète et la perspective.

Le travail à faire est de **compléter** :

a- La vue de face **coupe A-A** ;

b- La vue de gauche **coupe B-B** ;

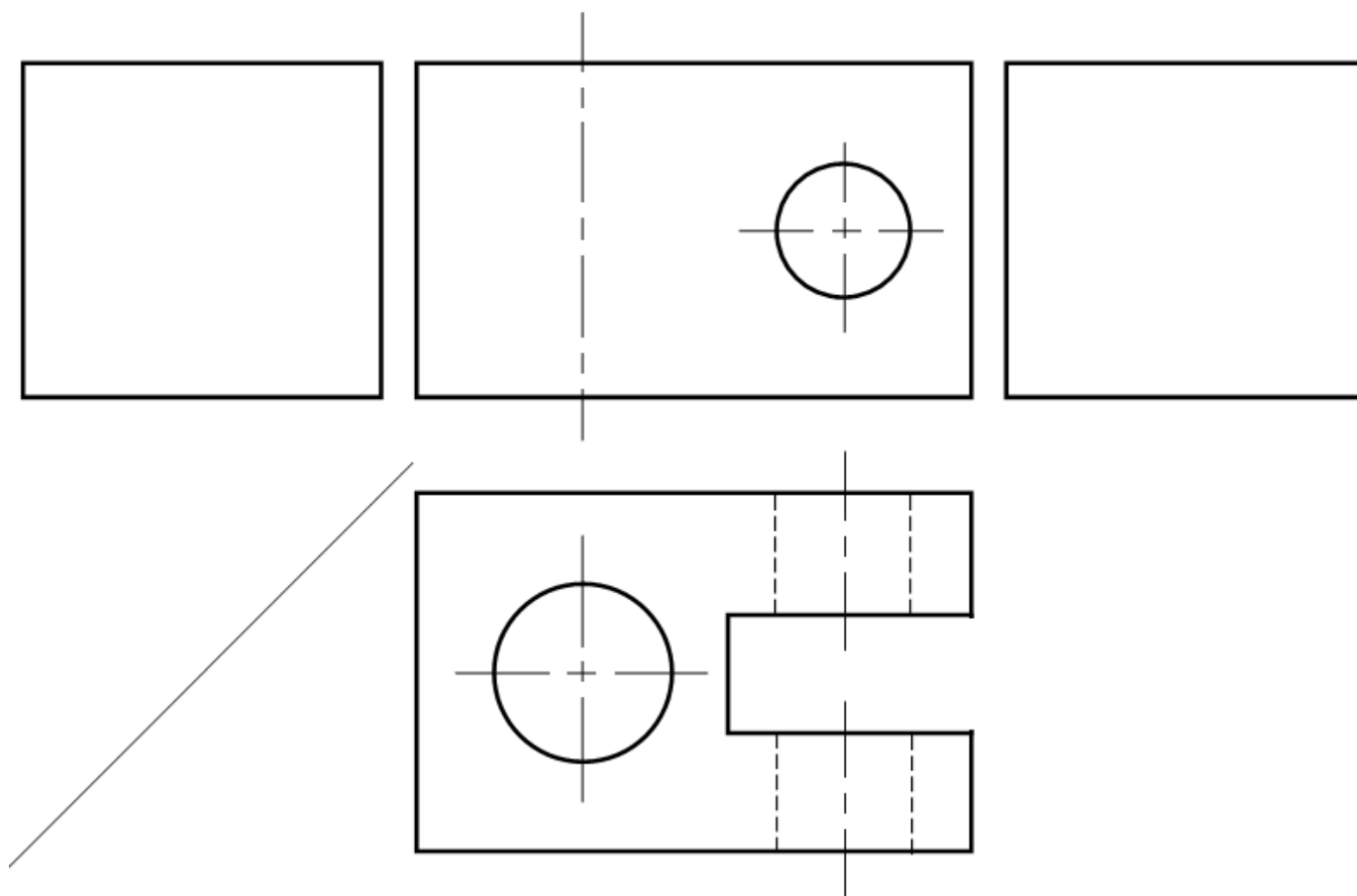
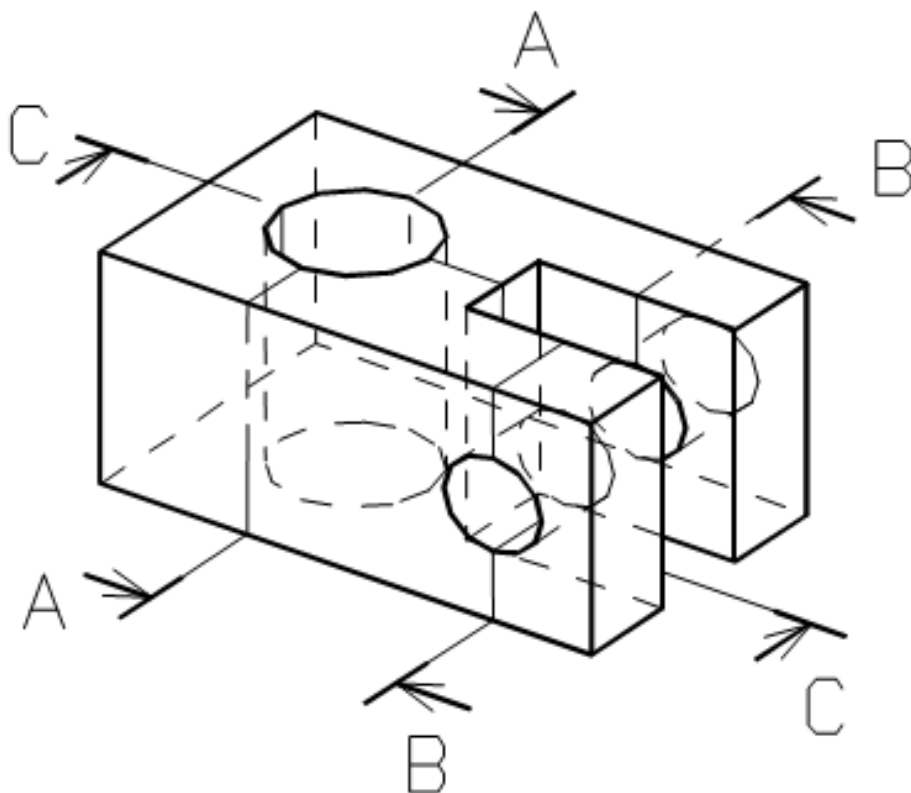


Exercice 3 :

Soit la pièce ci-contre représentée suivant une vue de dessus complète et la perspective.

Le travail à faire est de **dessiner** :

- a- Une vue de face **coupe C-C** ;
- b- Une vue de droite **coupe B-B** ;
- c- Une vue de gauche **coupe A-A**.



1.3- Coupe brisée à plans parallèles :

- ♦ Elle est utilisée avec des objets présentant des contours intérieurs relativement complexes.
- ♦ Elle apporte un grand nombre de renseignements et évite l'emploi de plusieurs coupes normales.

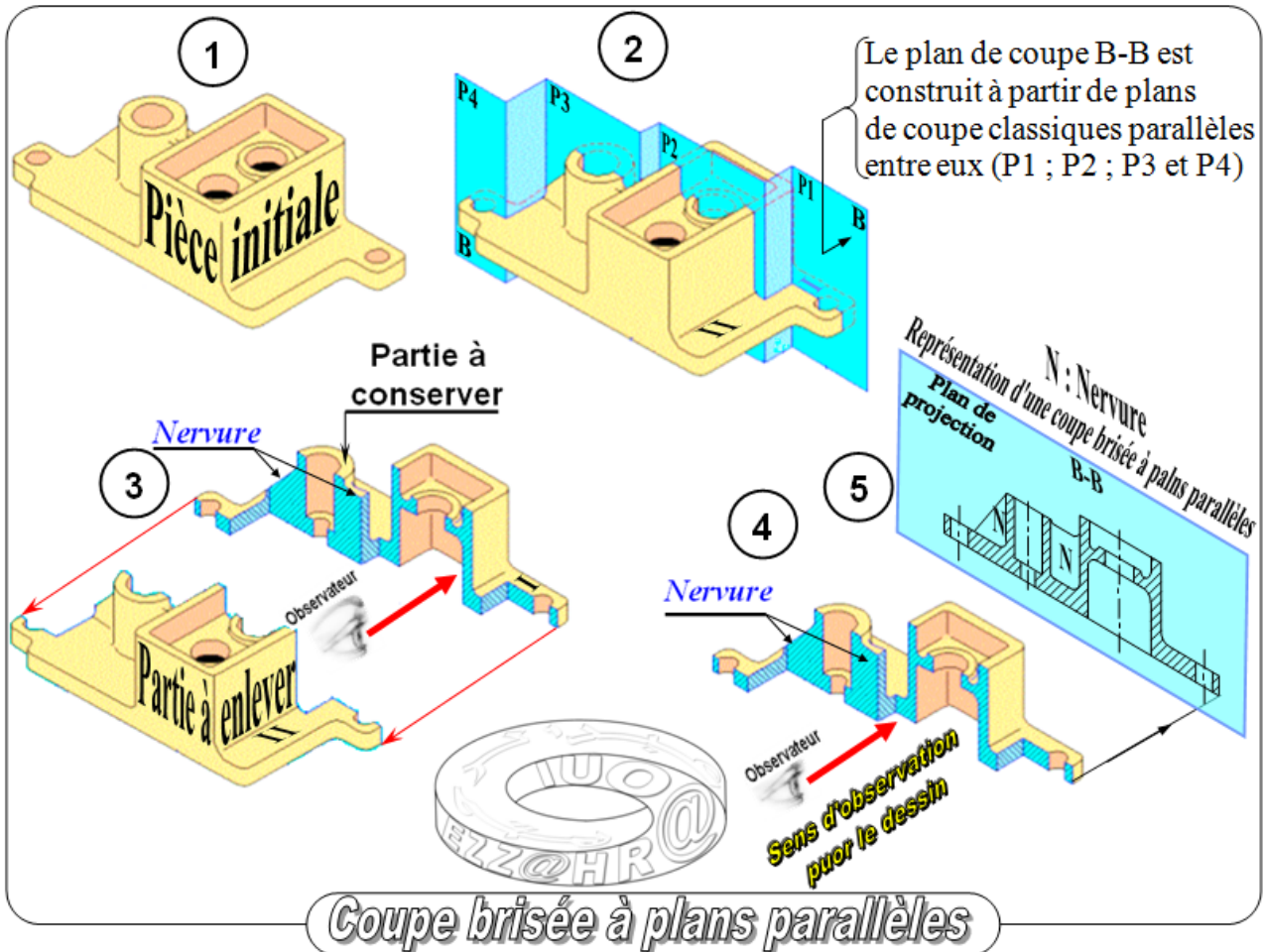
1- Pièce initiale.

2- Choisir un plan de coupe B-B qui partage la pièce en deux parties, en laissant sa trace.

3- Séparer la pièce coupée, et placer l'observateur entre les deux parties I et II.

4- Enlever (supprimer) la partie II de la pièce.

5- Dessiner les détails intérieurs de la pièce (la partie I) par la méthode de projection orthogonale sur le plan de projection et **Hachurer** la trace du plan de coupe sur la pièce.

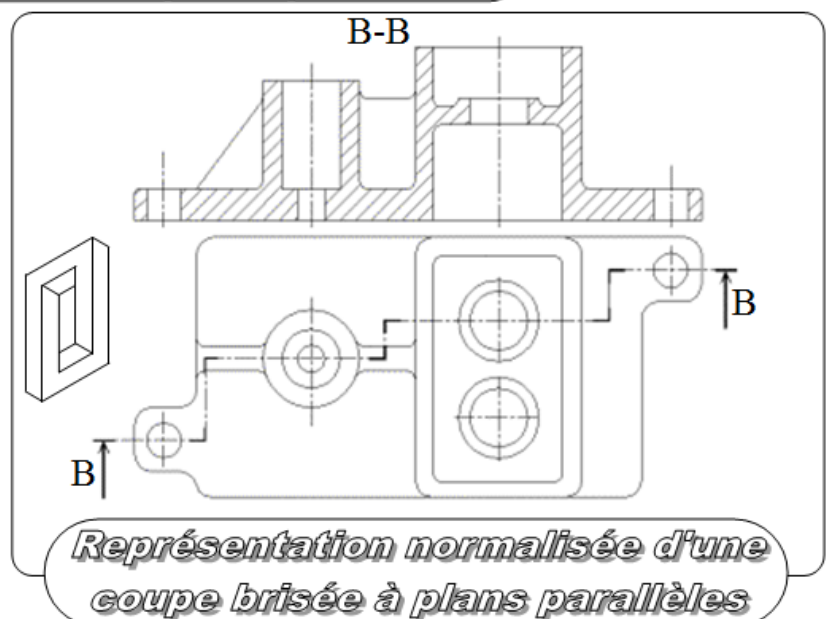


Remarque 1 :

En général, on ne dessine pas les contours cachés, dans les vues en coupe, sauf si ceux-ci sont indispensables à la compréhension.

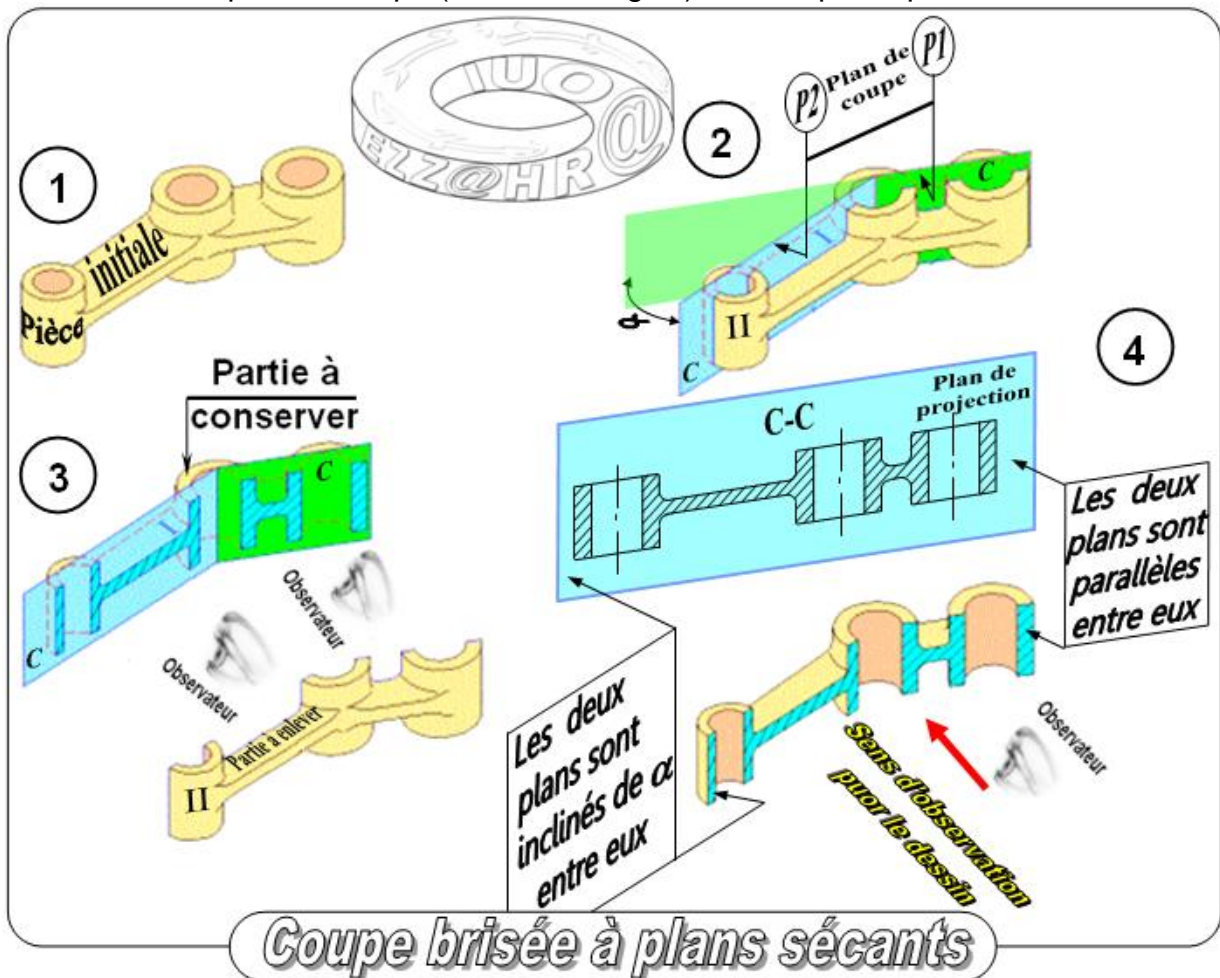
Règles de représentation normalisée

- ♦ Le plan de coupe est construit à partir de plans de coupe classiques parallèles entre eux.
- ♦ La trace du plan de coupe est toujours matérialisée par un trait mixte fin.
- ♦ Le changement d'orientation du plan de coupe est défini par des "équerres" en trait fort.

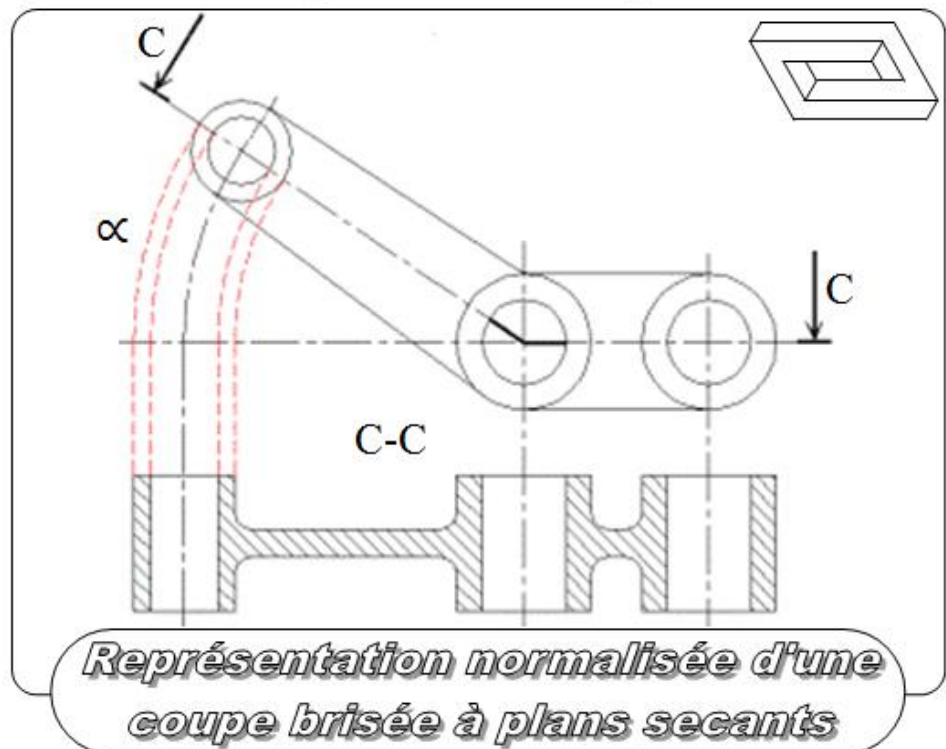


1.4- Coupe brisée à deux plans sécants ou à plans obliques :

- ♦ Le plan de coupe est constitué de deux plans sécants (concourants).
- ♦ La vue coupée est obtenue en ramenant dans un même plan tous les tronçons coupés des plans de coupe successifs.
- ♦ Les discontinuités du plan de coupe (arêtes ou angles) ne sont pas représentées.



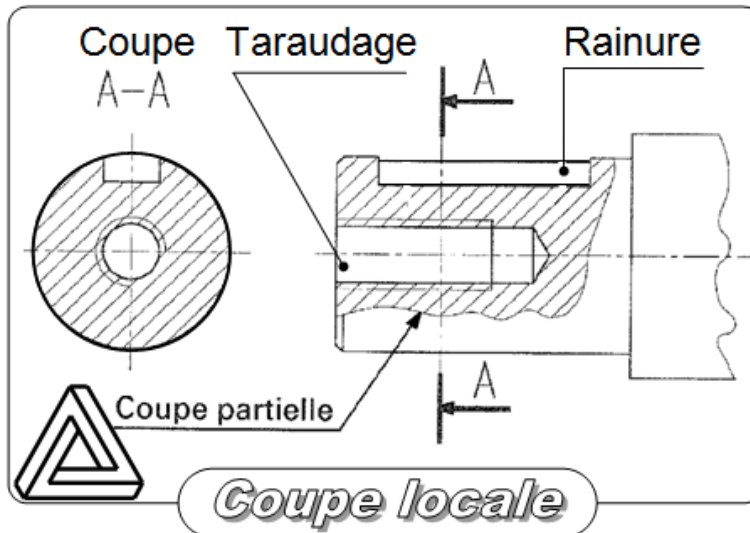
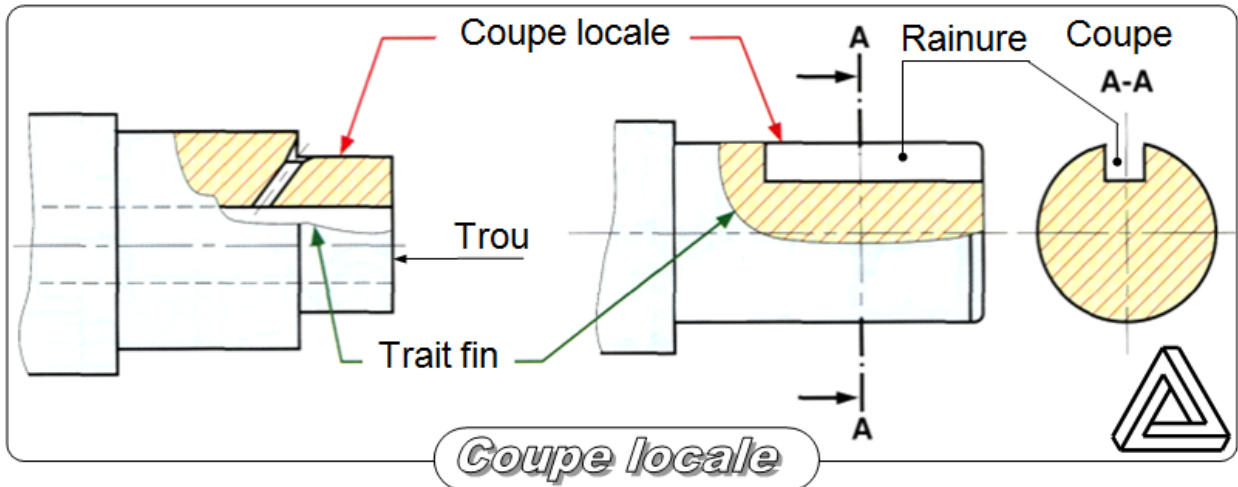
Représentation normalisée



1.5- Coupe locale ou partielle :

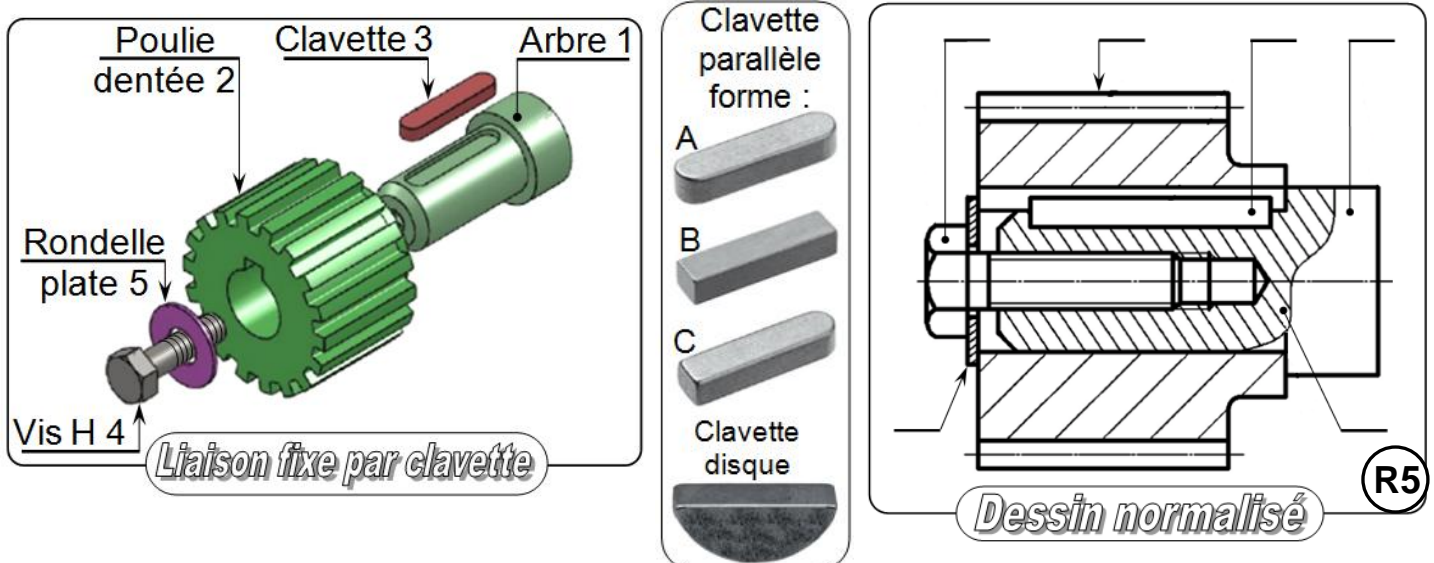
Il arrive fréquemment que l'on ait besoin de définir uniquement un seul détail (un trou, une forme particulière etc...) du contour intérieur. Il est alors avantageux d'utiliser une **coupe locale** plutôt qu'une coupe complète. L'indication du plan de coupe est inutile dans ce cas.

Un trait fin ondulé ou en zigzags sert de limite aux hachures.

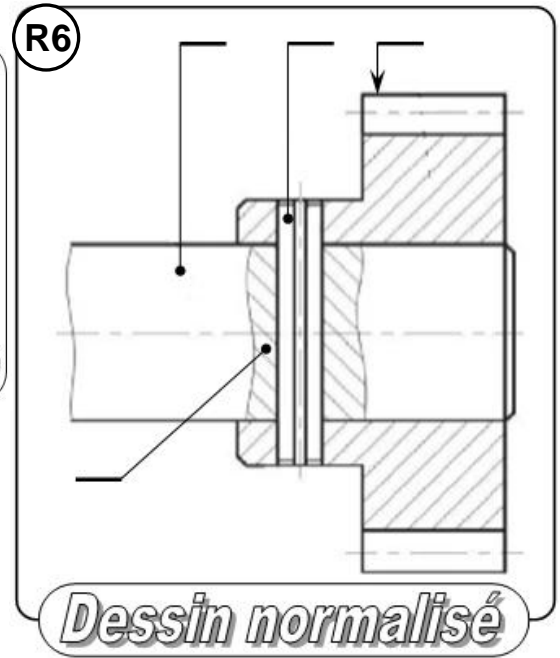
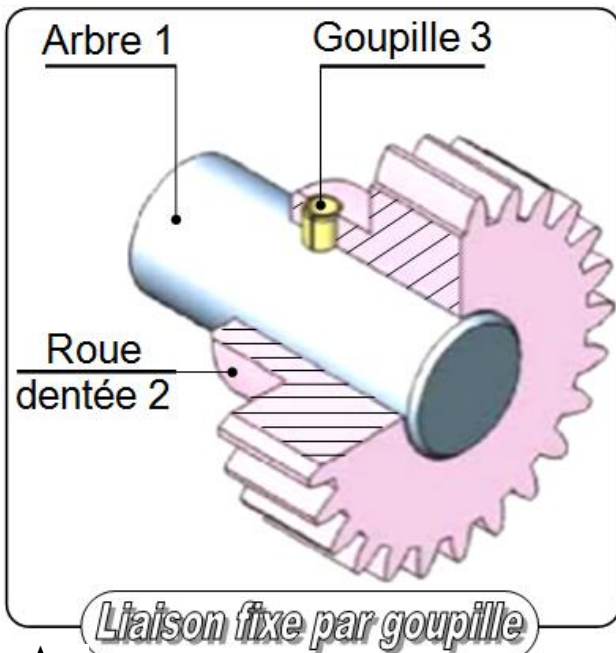


Exemple d'une coupe locale :

a- Indiquer sur le dessin normalisé les repères des pièces et le nom de la coupe sur l'arbre 1, de la liaison fixe (encastrement) de 2 par rapport à 1.

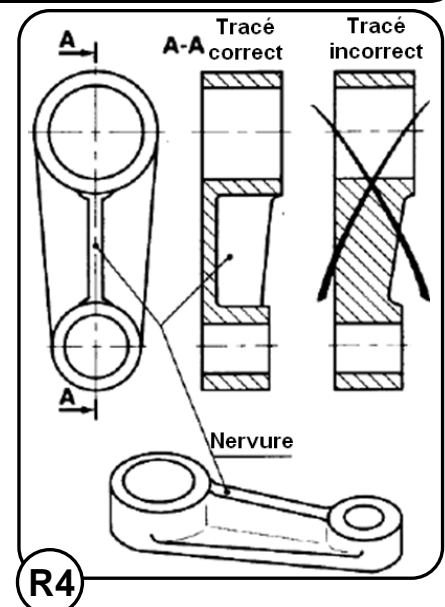
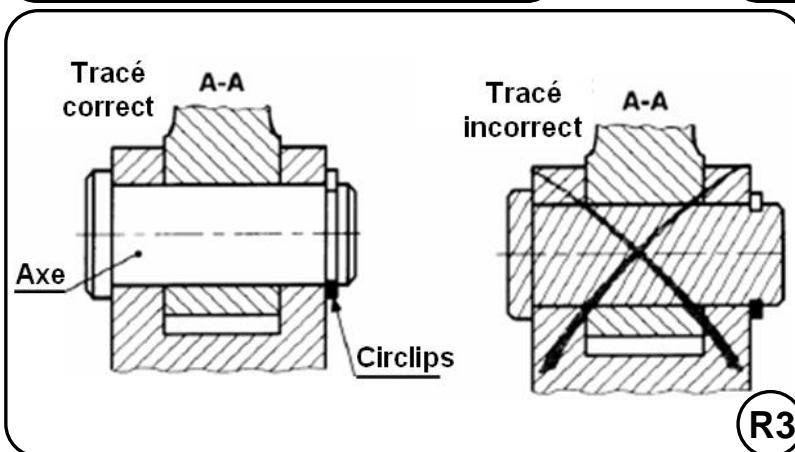
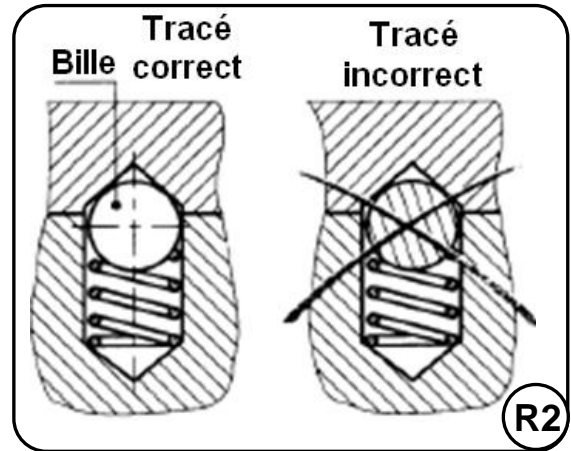
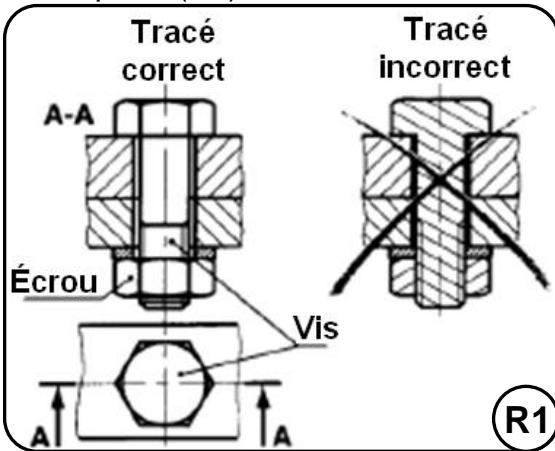


b- Indiquer sur le dessin normalisé les repères des pièces et le nom de la coupe sur l'arbre 1, de la liaison fixe (encastrement) de 2 par rapport à 1.



Remarque importante

On ne coupe jamais les pièces pleines (non évidés) dans la longueur telles que :
 Vis-écrou : Boulons (R1); Billes (R2); Axe, Arbres (R3); Nervure (R4); Clavettes (R5);
 Goupilles (R6); ...



2- LES SECTIONS :

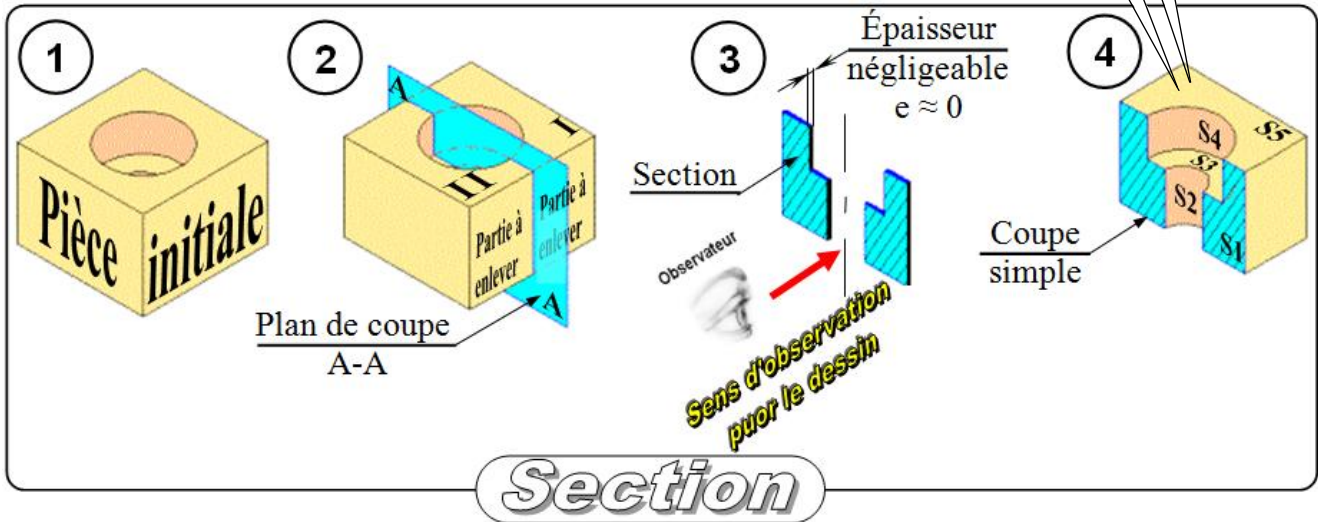
On peut les considérer comme des vues complémentaires ou auxiliaires. Elles se présentent comme une variante simplifiée des vues en coupe et permettent de définir avec exactitude une forme, un contour, un profil en éliminant un grand nombre de tracés inutiles.

Les sections sont définies de la même manière que les coupes : plan de coupe, flèches, etc.

2.1- Principe d'une section :

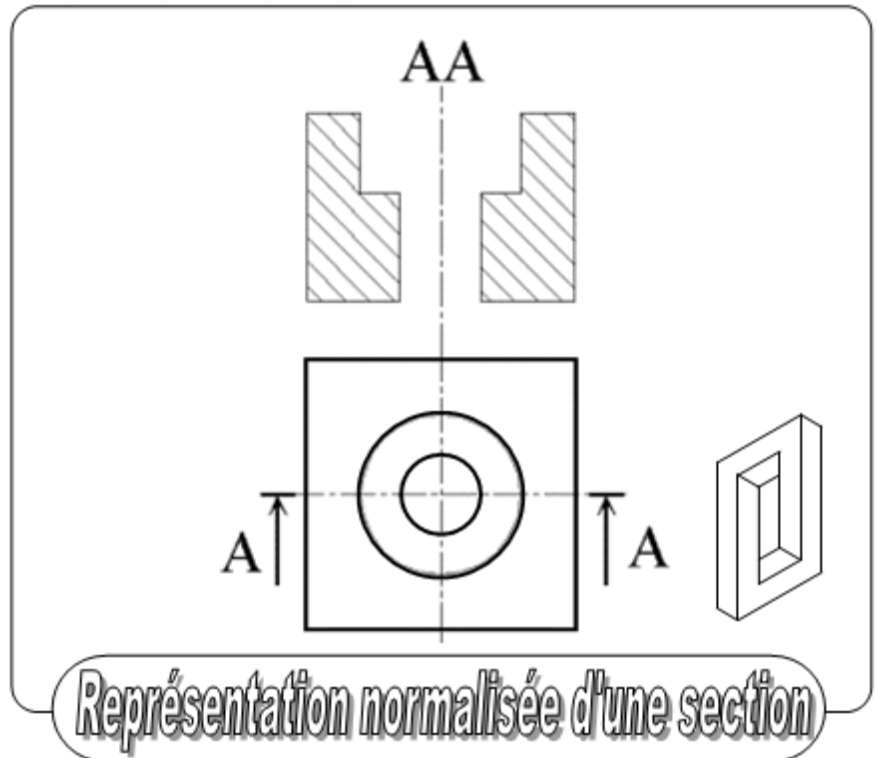
Dans une coupe normale toutes les parties visibles au-delà (en arrière) du plan de coupe sont dessinées (exemple :).

Dans une section, seule la partie coupée est dessinée (exemple :), (là où la matière est réellement coupée ou sciée).



Représentation normalisée

Repasser en trait continu fort les contours de la section sortie A-A sur le dessin ci-contre.



2.2- Définition d'une section :

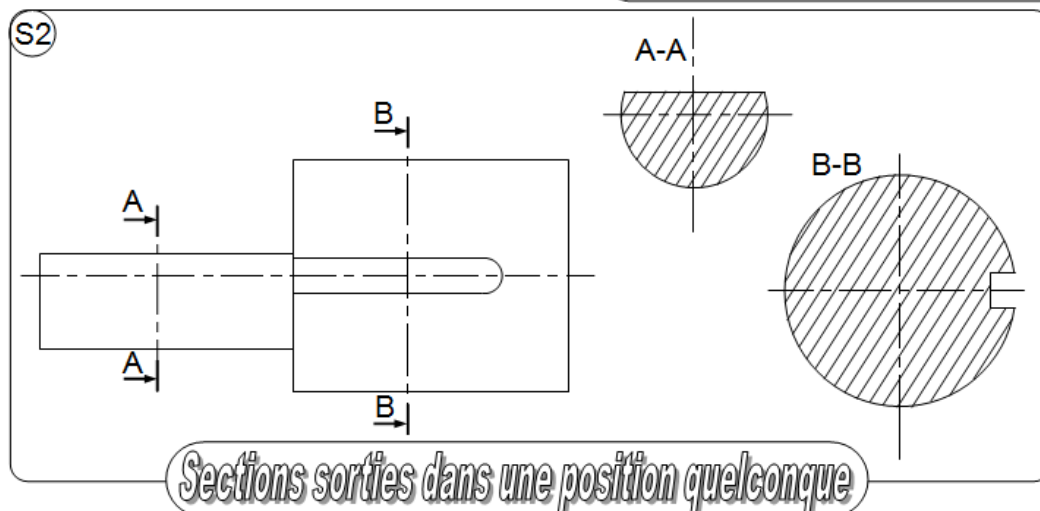
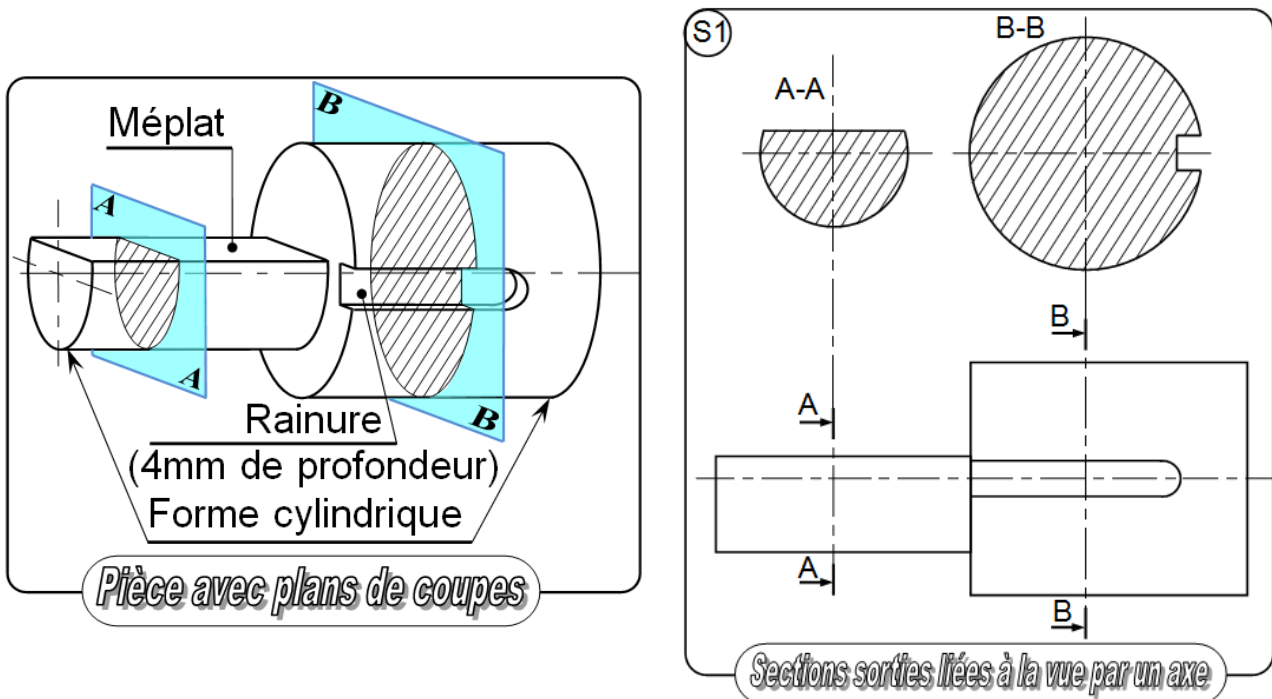
Une section représente la partie de la pièce située dans le plan de coupe. (Voir principe)

- Remarques :**
- ♦ Une coupe = une section + la partie de la pièce située en arrière du plan de coupe.
 - ♦ Il y a deux sortes de sections (**section sortie** et **section rabattue**)

B- Sections sorties :

Elles peuvent être placées :

- ♦ Près de la vue et reliées à celle-ci au moyen d'un trait mixte fin (Trait d'axe) (S1).
- ♦ Ou dans une autre position avec éléments d'identification (Plan de coupe, sens d'observation) (S2).
- ♦ Les contours des sections sorties sont dessinés en trait continu fort.

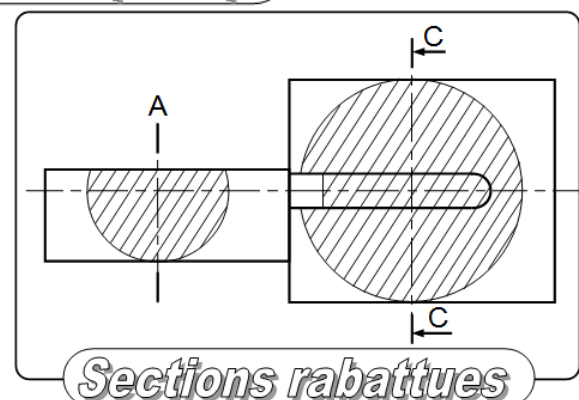


C- Sections rabattues :

Ce sont des sections particulières dessinées en trait continu fin directement sur la vue choisie.

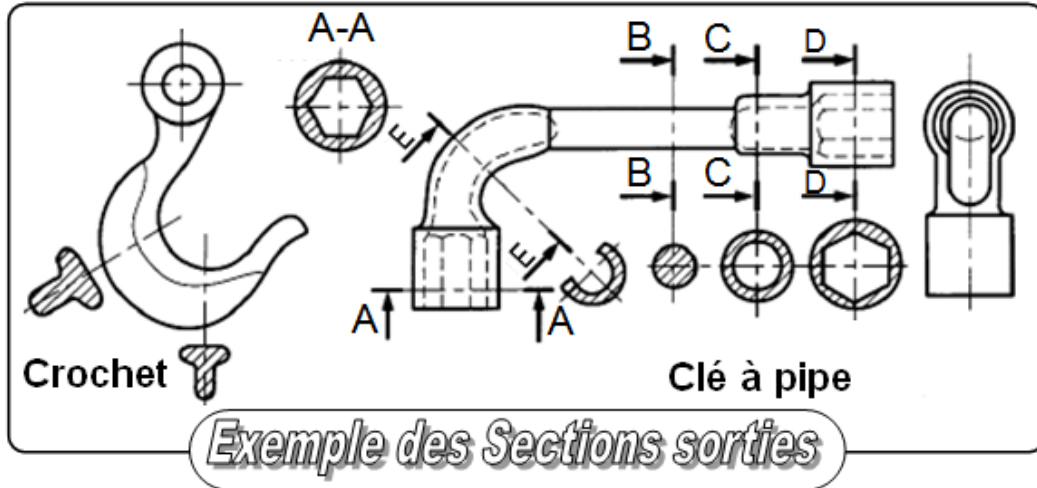
Les indications (plan de coupe, sens d'observation, désignation) sont en général inutiles.

Pour plus de clarté, il est préférable d'éliminer ou "gommer" les formes de l'objet vues sous la section.

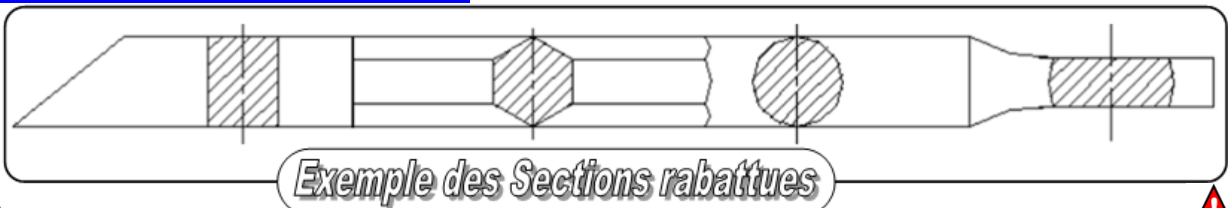


- Remarques :**
- ♦ Les hachures de la section peuvent couper un trait continu fort.
 - ♦ Ne pas représenter une section rabattue sur une pièce coupée.
 - ♦ Il n'y aura jamais de traits interrompu fin dans une section.

C.1- Exemple des sections sorties :



C.2- Exemple des sections rabattues :

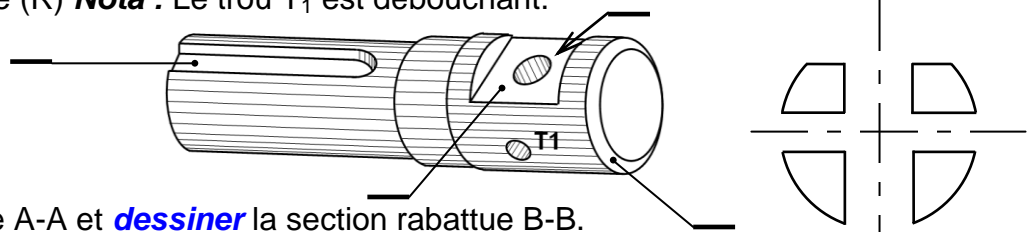


Les fautes à éviter

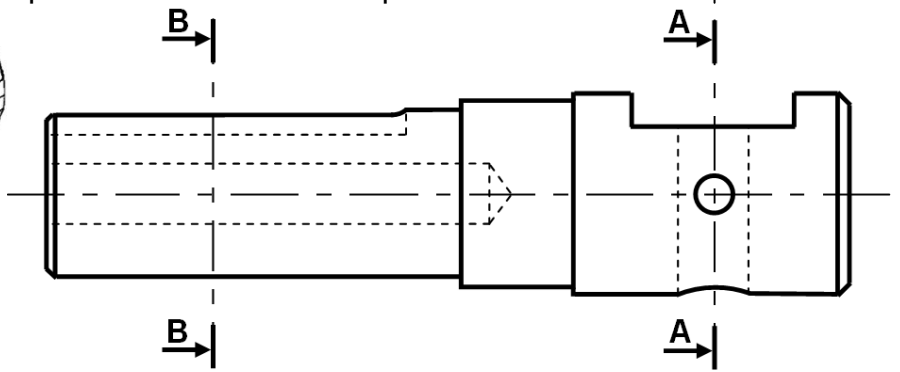
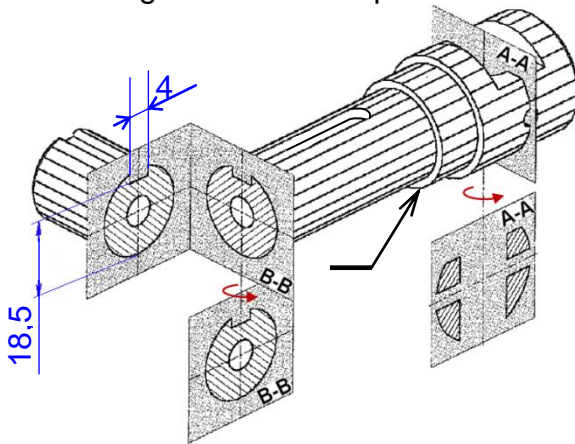
Tracés corrects		Tracés incorrects (erreurs typiques réalisées)			
		Pointillés surabondants	Voir hachures	Correct pour une section	Correct pour une coupe
		Vues mal placées		Correct pour normalisation USA	
				Correct pour une section	Pour l'information

Exemple :

Soit l'arbre ci-contre avec les usinages suivantes 3 trous (T) ; 2 chanfreins (C) ; 2 épaulements (E) un méplat (M) et une rainure (R) **Nota :** Le trou T₁ est débouchant.



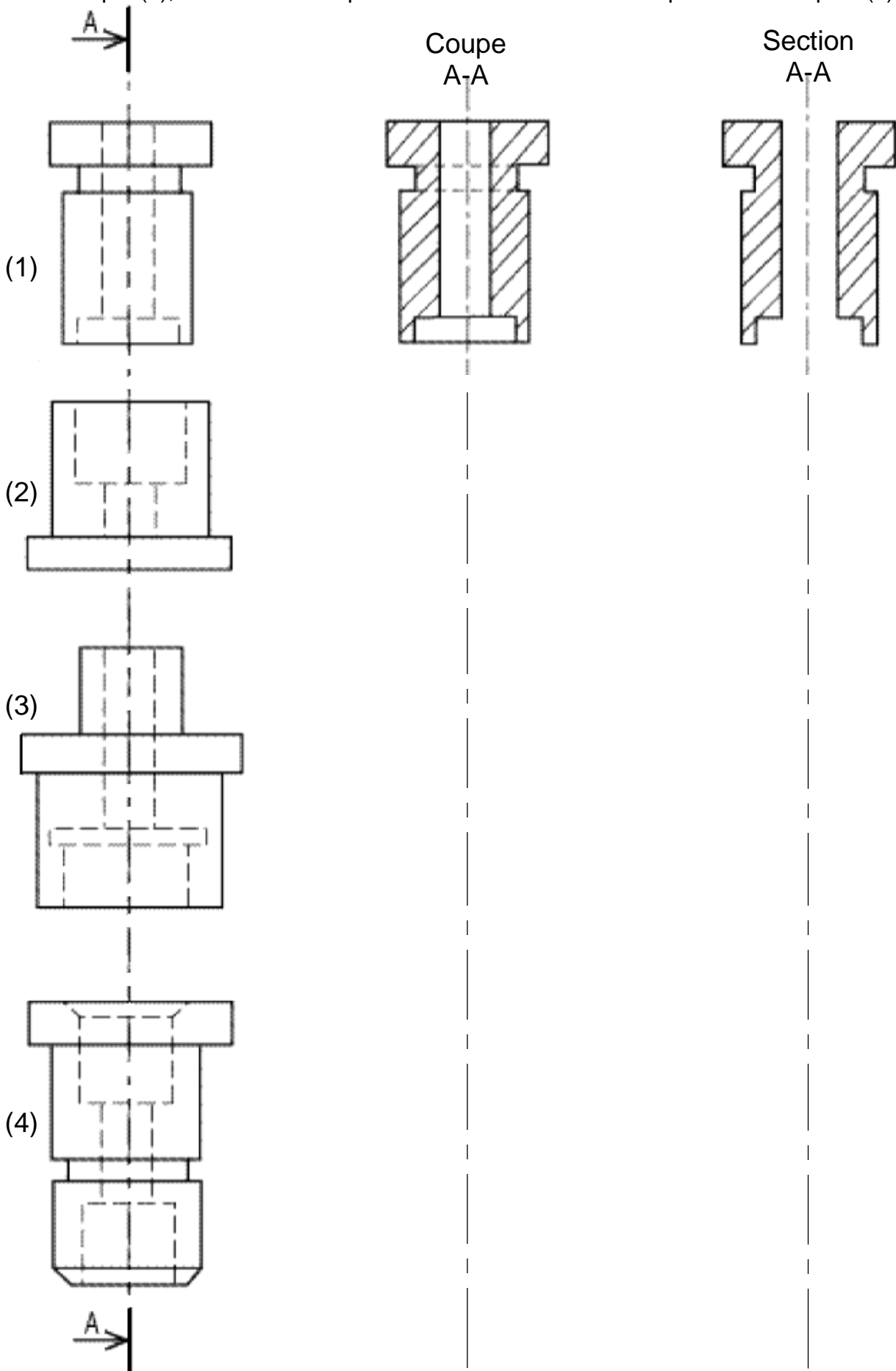
Compléter la section sortie A-A et **dessiner** la section rabattue B-B. Voir la figure ci-dessous pour mieux comprendre les formes de la pièce.



Établir la correspondance entre les dessins en perspective et les vues en projection ci-dessous.

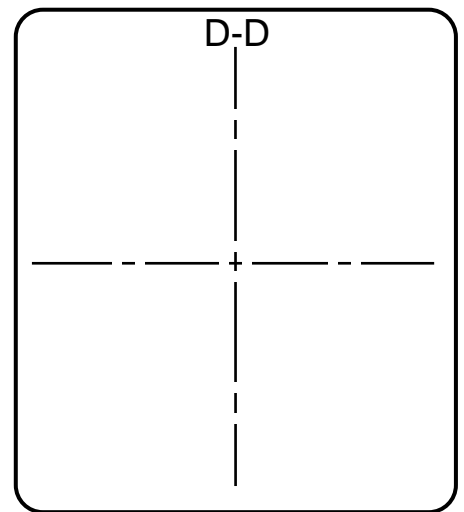
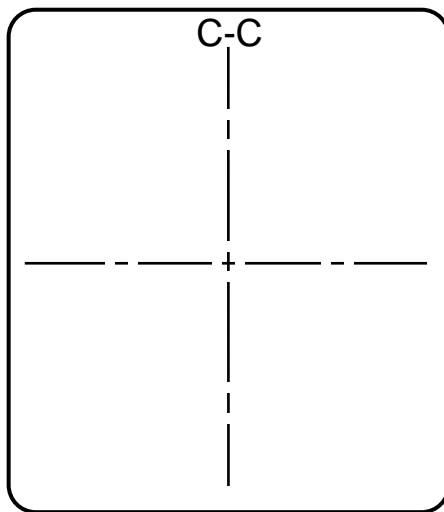
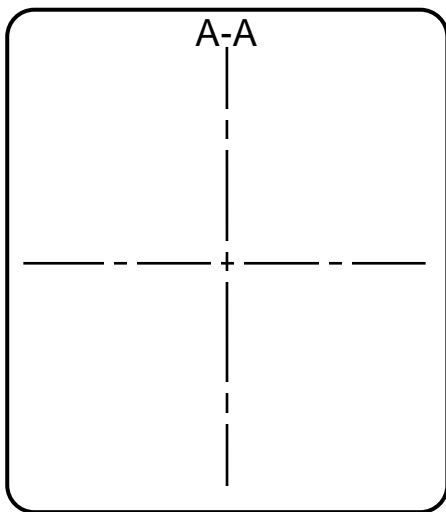
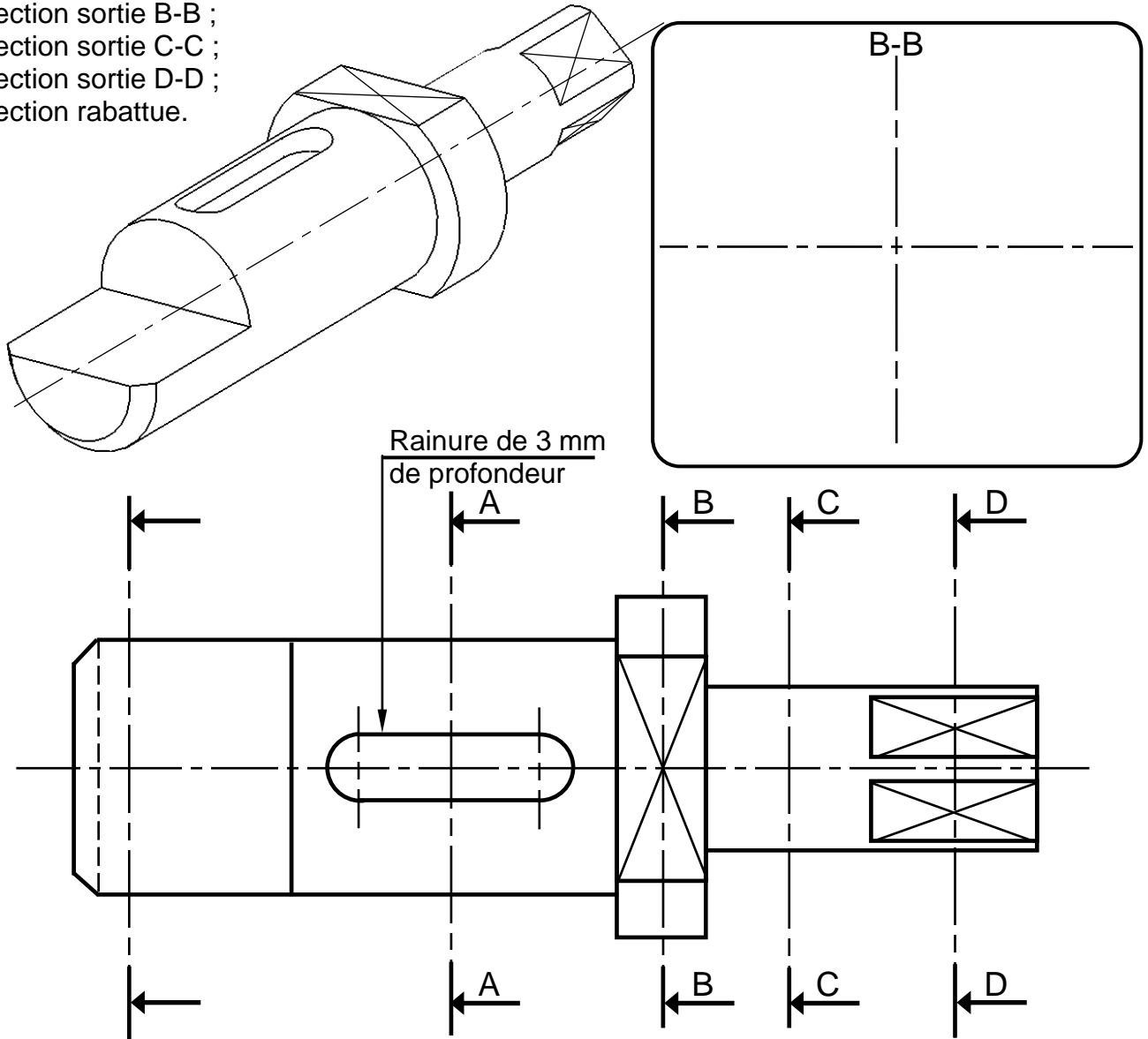
1 	2 	3
4 	5 	6
A 	B 	
C 	D 	
E 	F 	
G 	H 	

D'après l'exemple (1), **exécuter** la coupe A-A et la section sortie A-A pour les exemples (2), (3), (4).



Représenter les sections suivantes :

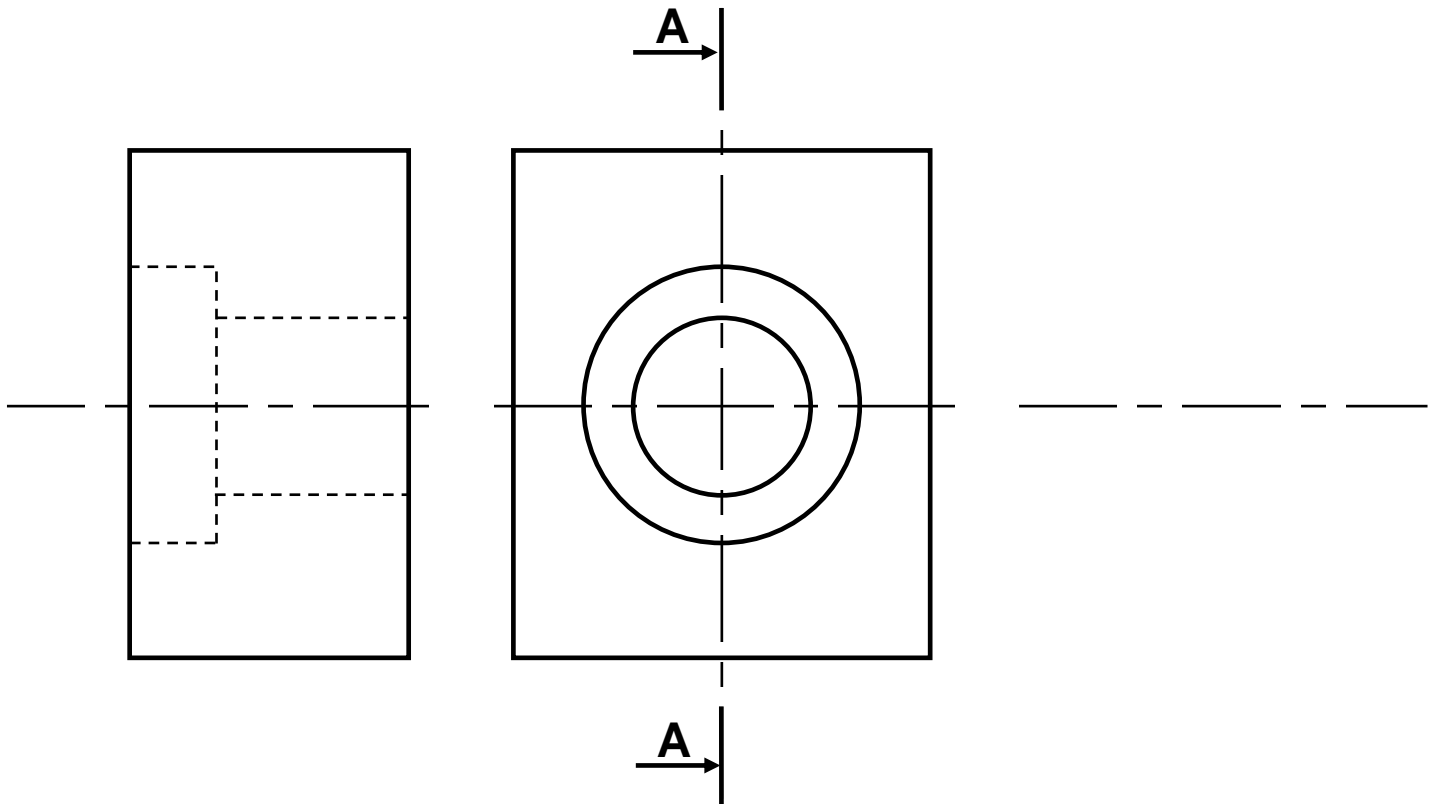
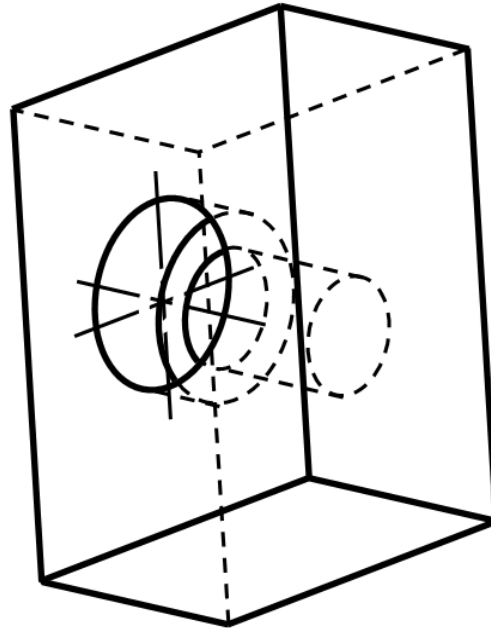
- Section sortie A-A ;
- Section sortie B-B ;
- Section sortie C-C ;
- Section sortie D-D ;
- Section rabattue.



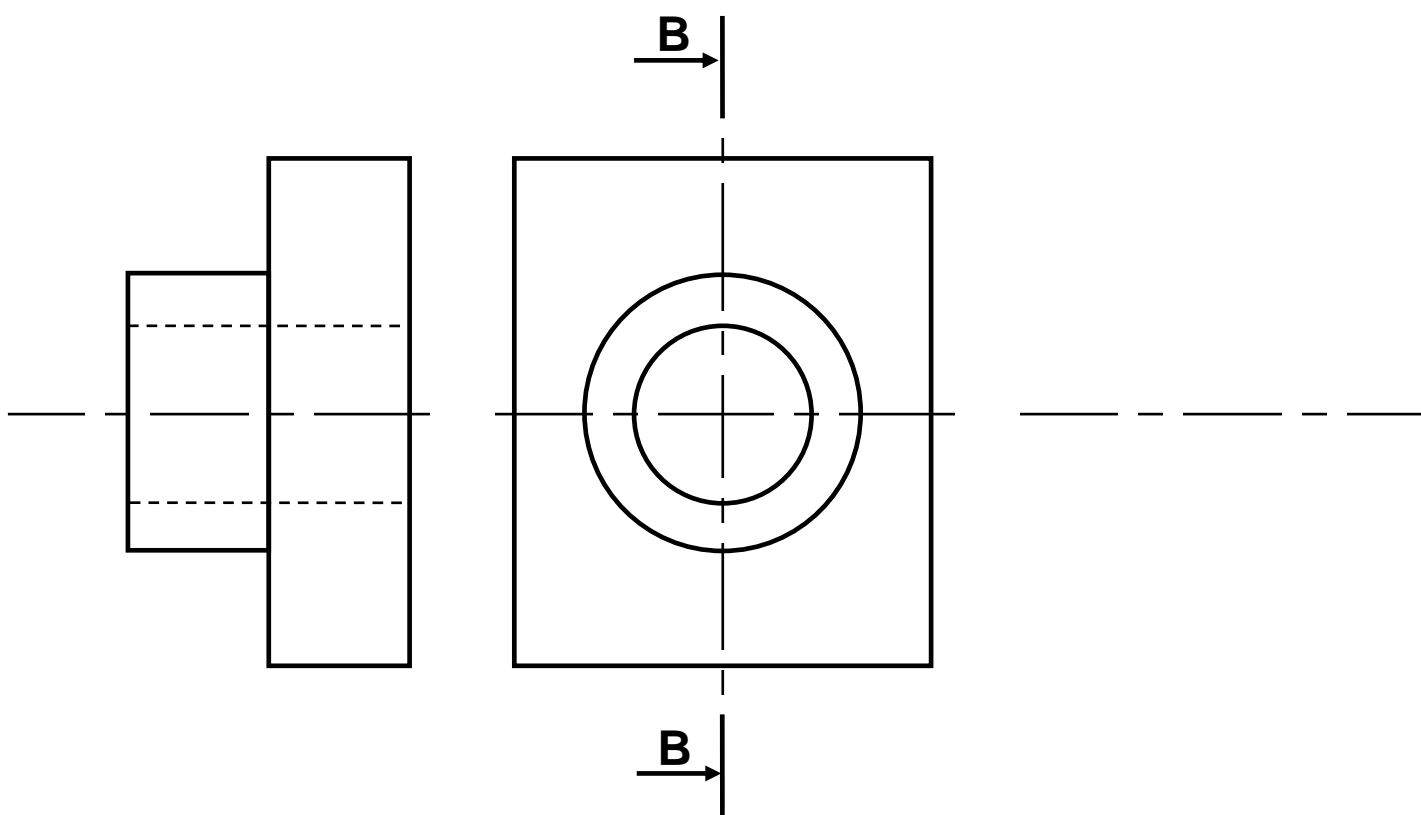
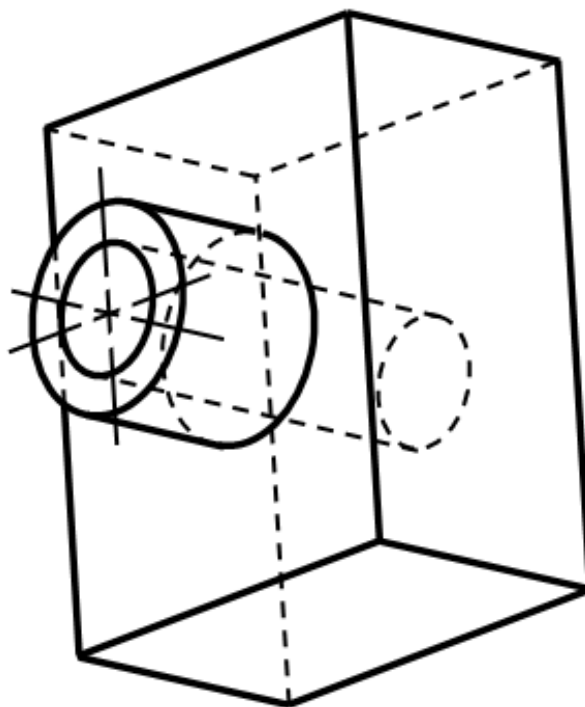
2- APPLICATIONS :

Pour chaque exercice, **tracer** la vue coupée manquante. **Utiliser** le plan de coupe indiqué. **Exercices 1-2-3-4: Faire** une coupe simple (classique).

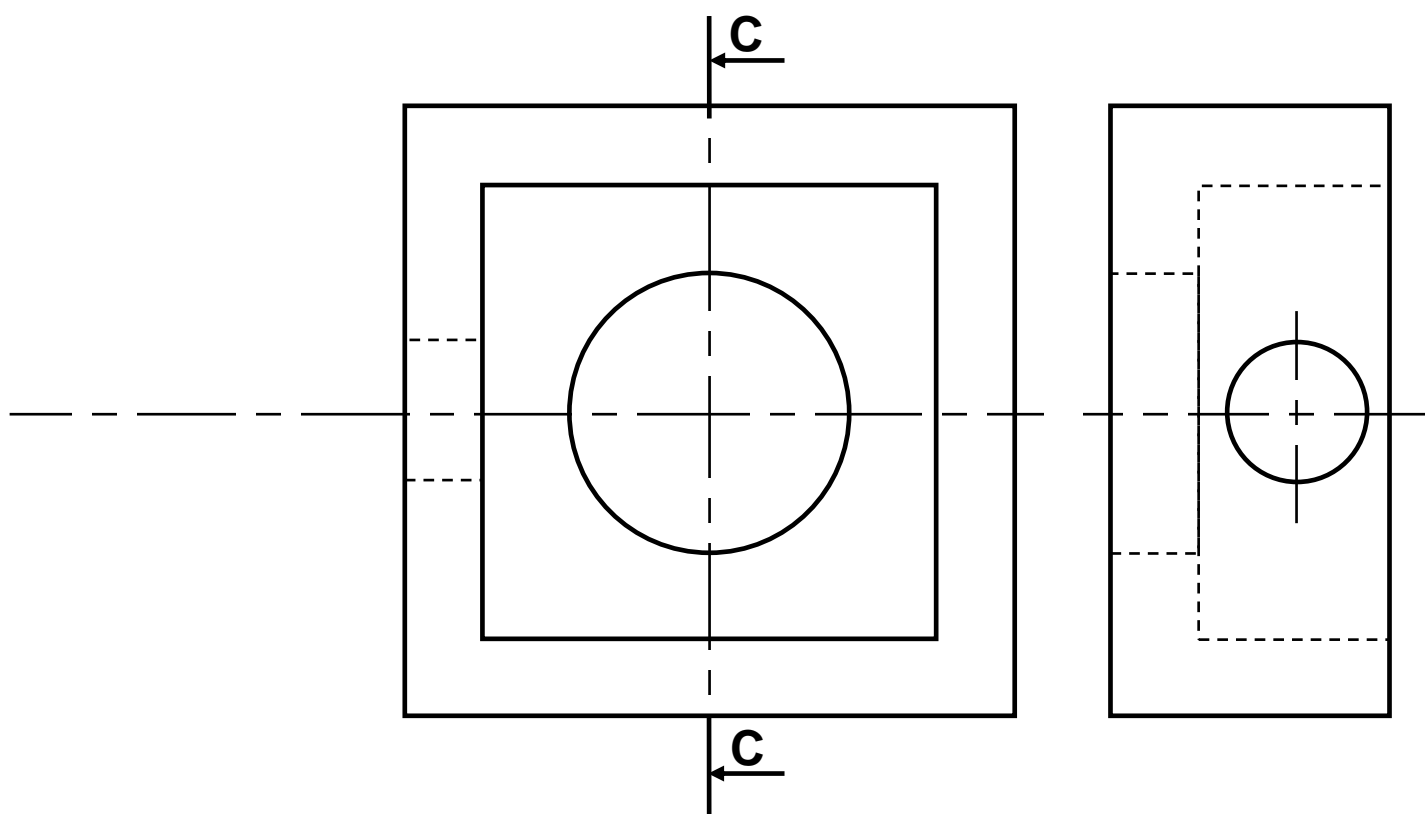
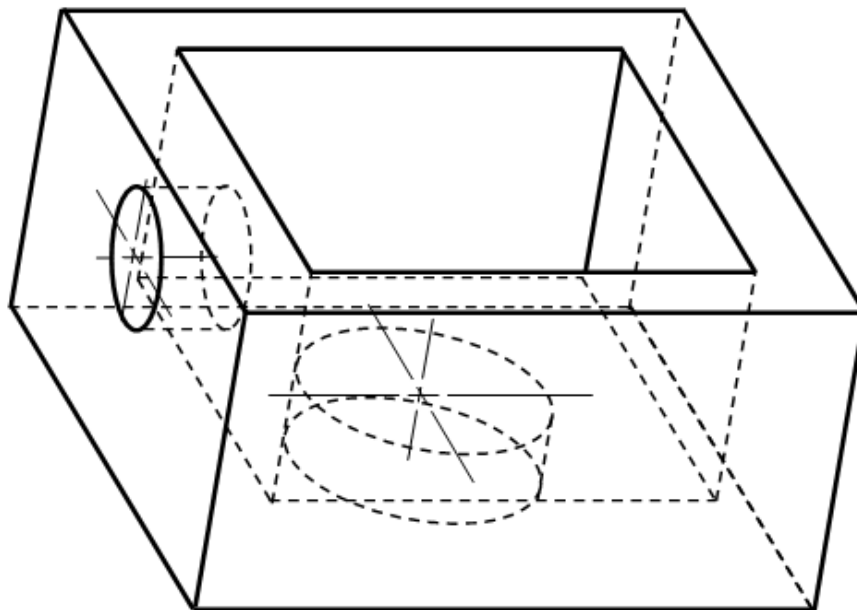
EX1-



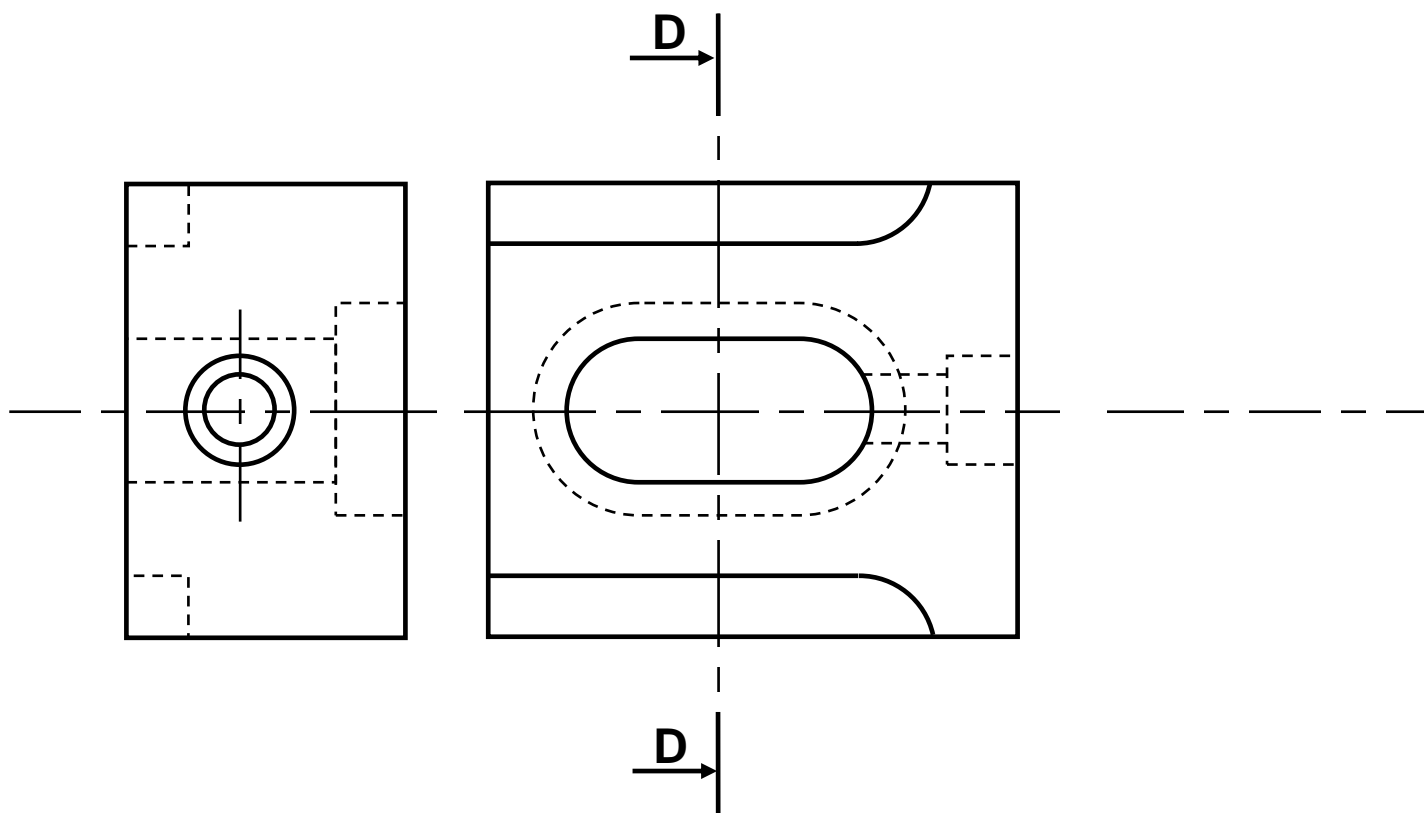
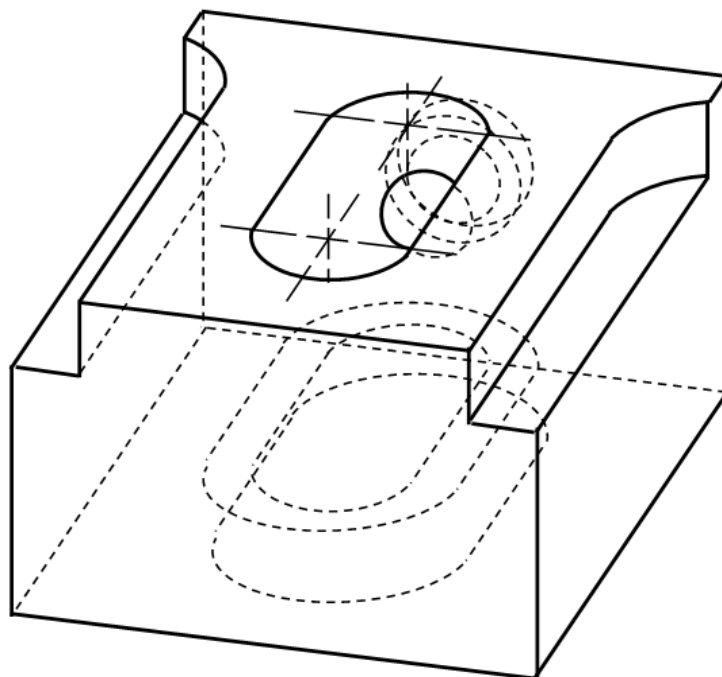
EX2-



EX3-

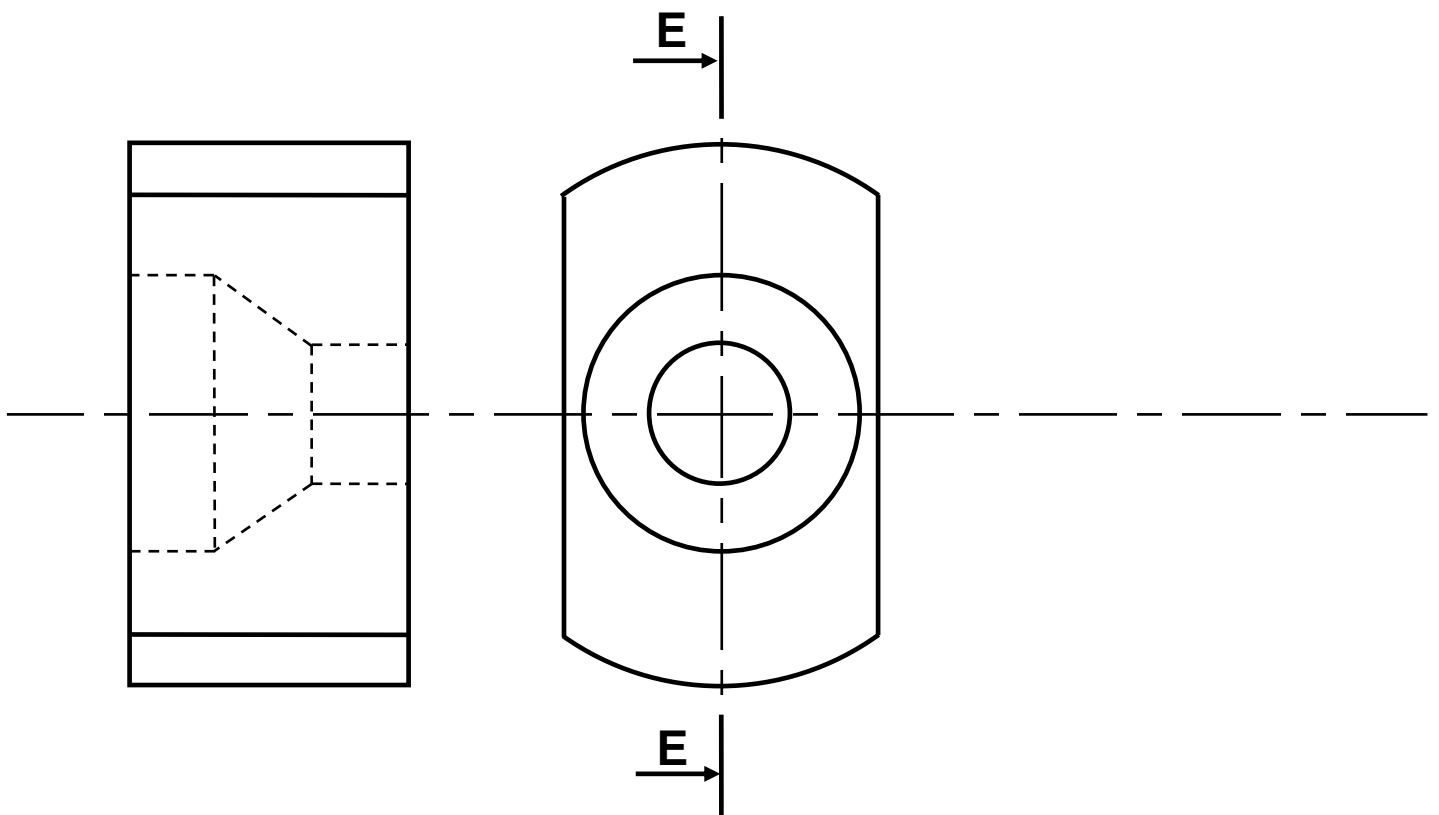
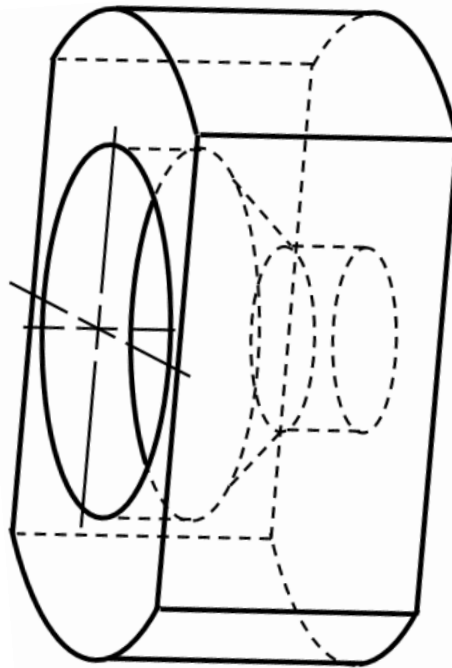


EX4-

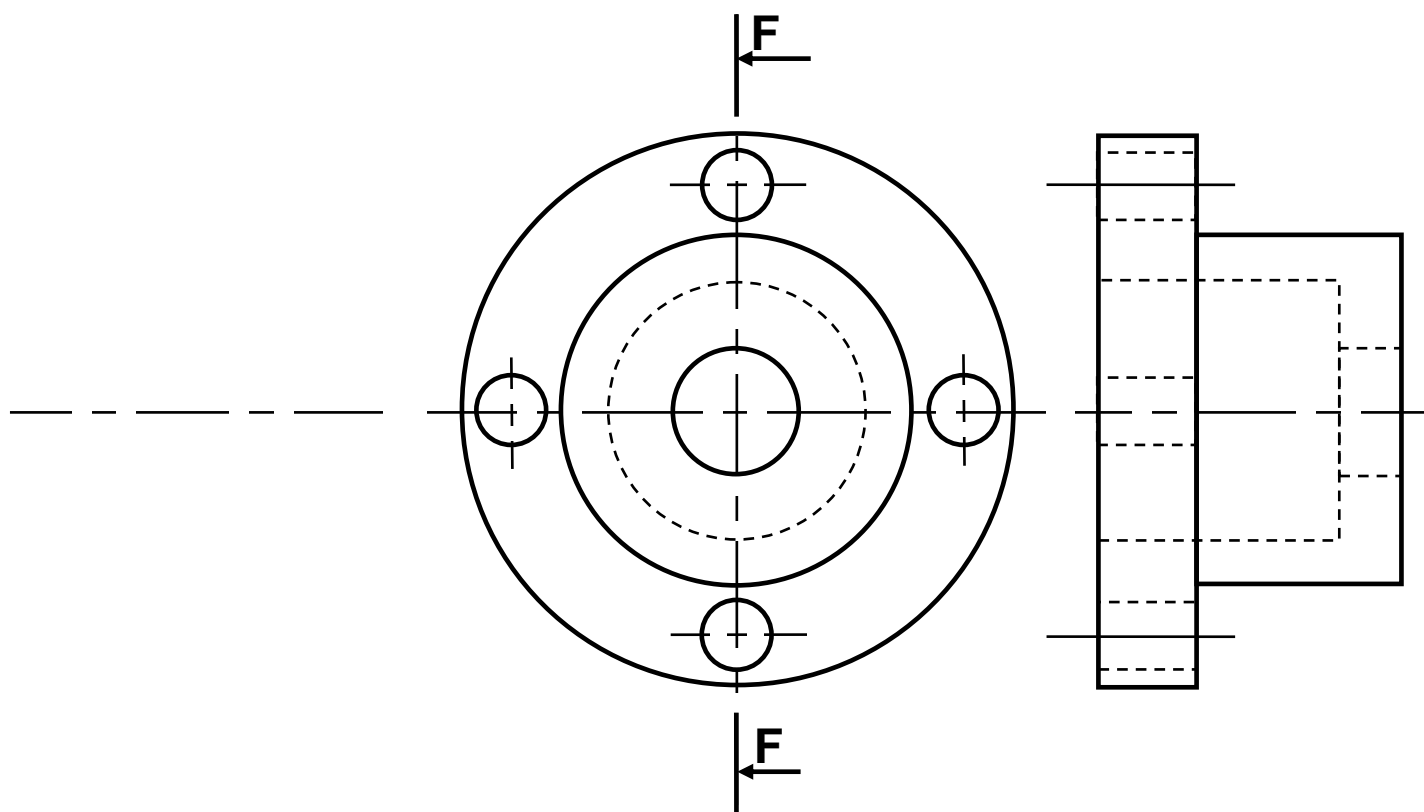
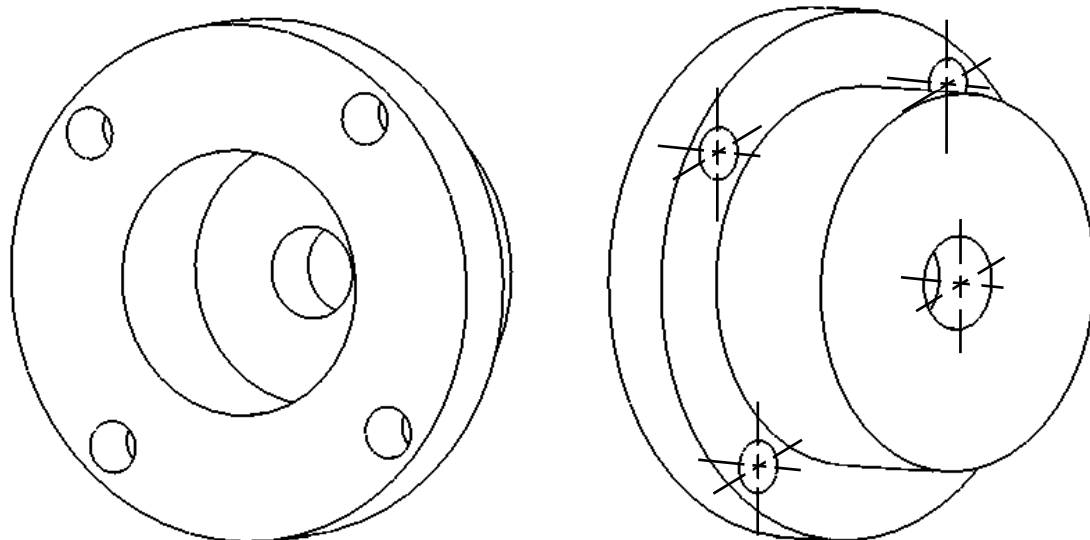


Pour chaque exercice, **tracer** la vue coupée manquante. **Utiliser** le plan de coupe indiqué. **Exercices 5-6-7** : **Faire** une demi-coupe.

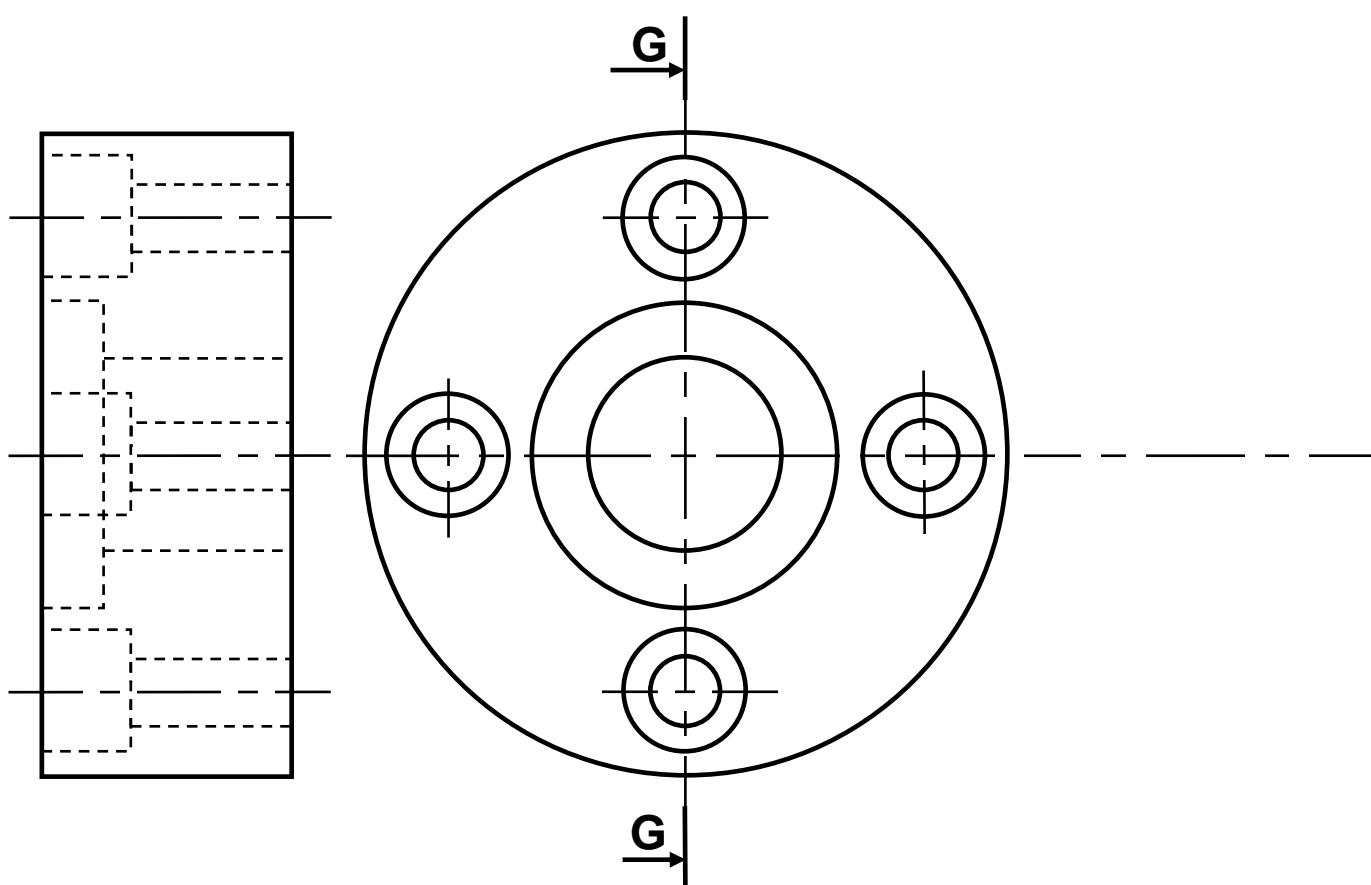
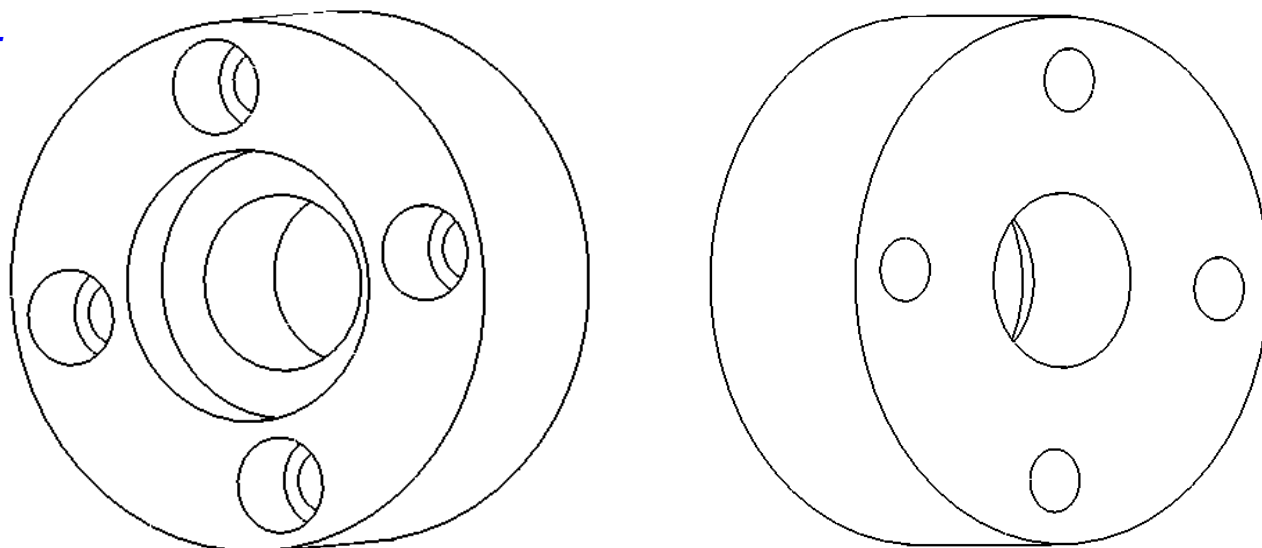
EX5-



EX6-

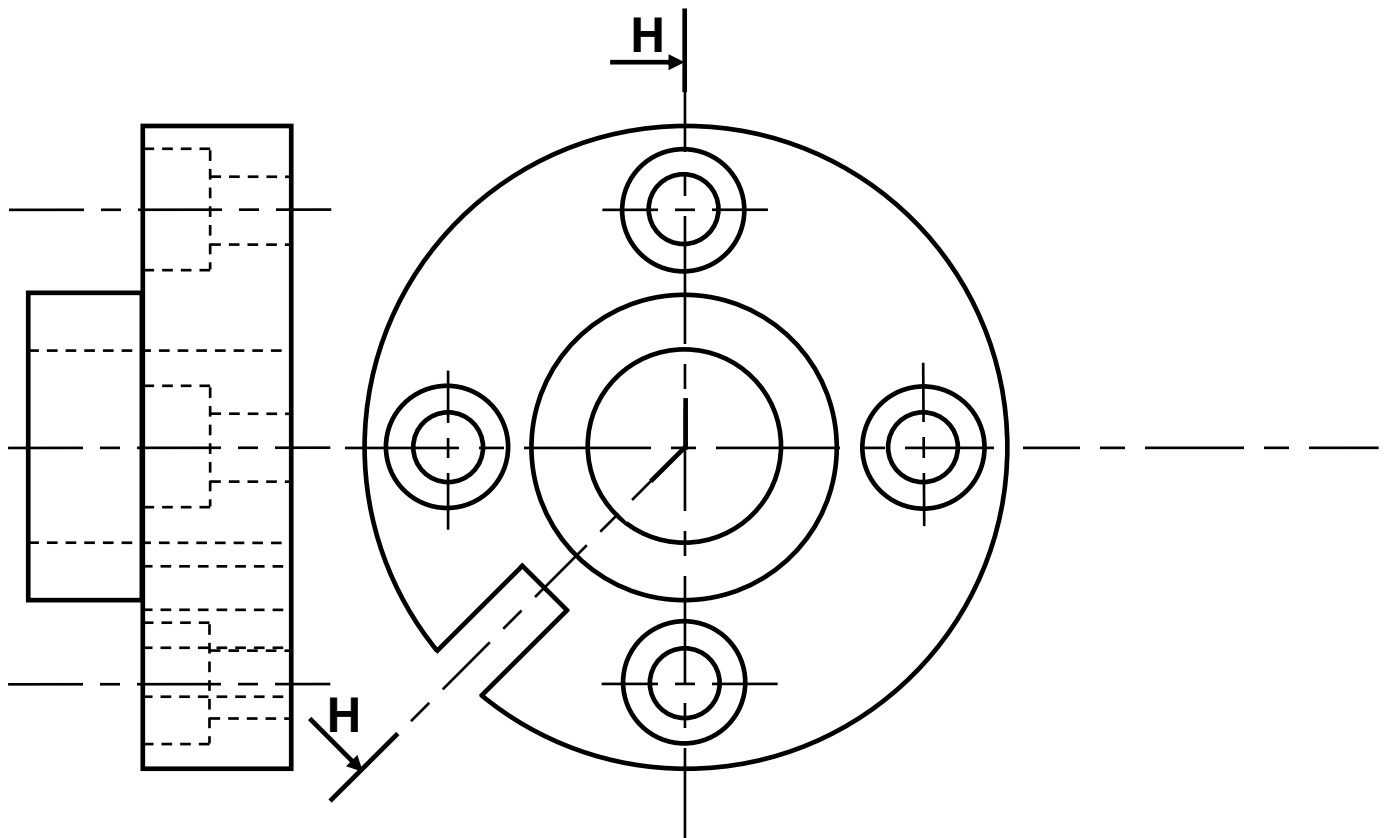
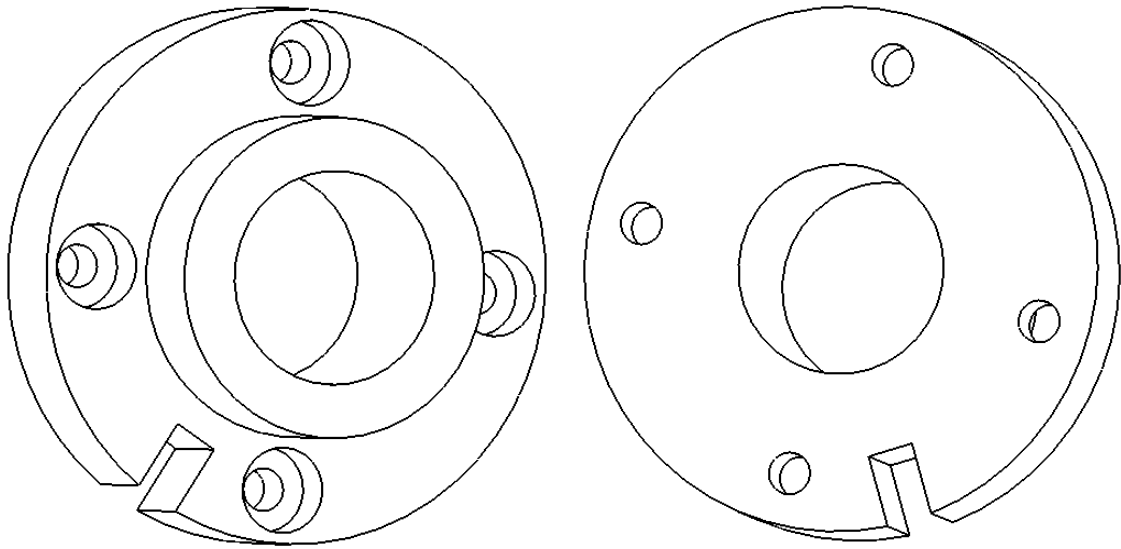


EX7-

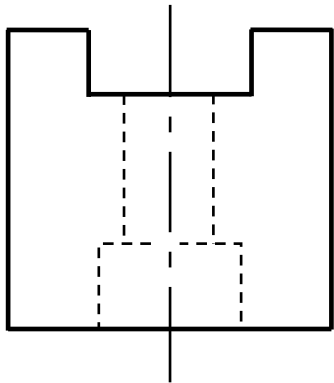
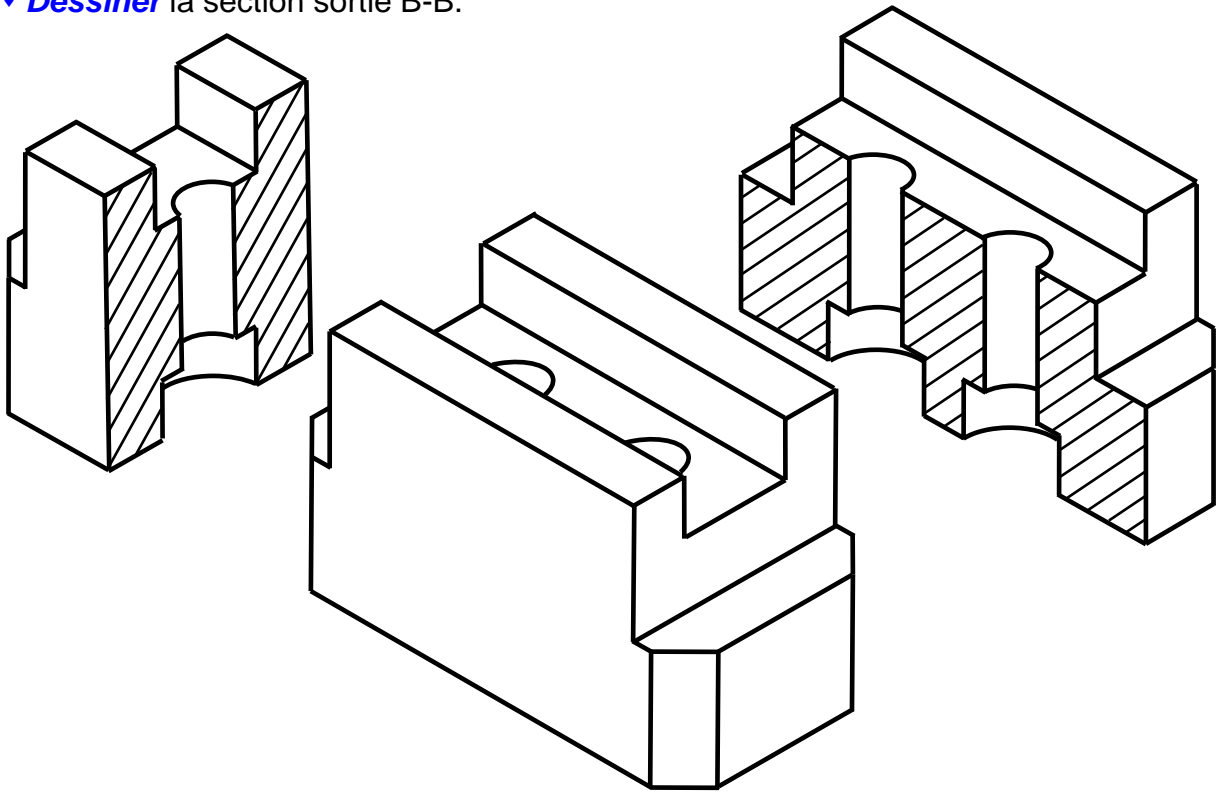


Pour cet exercice, **tracer** la vue coupée manquante. **Utiliser** le plan de coupe indiqué. **Exercice 8: Faire** une coupe brisée.

EX8-



- EX9- ♦ Compléter : - la vue de face coupe A-A ;
- La vue de droite ;
- ♦ Dessiner la section sortie B-B.



B-B

