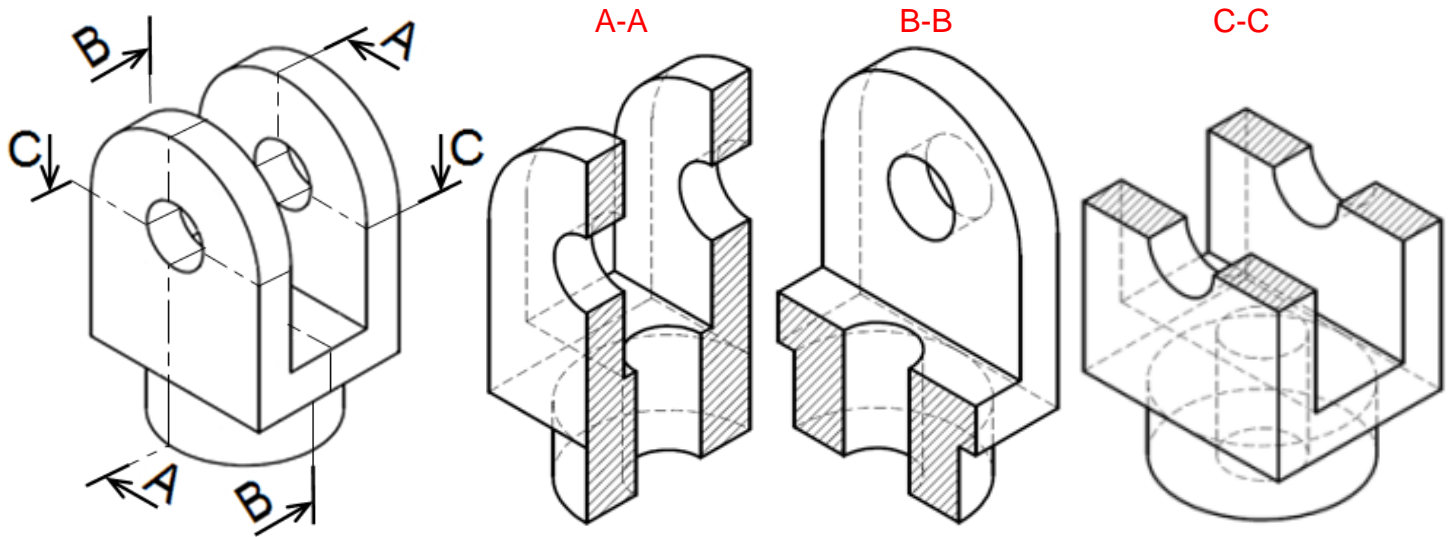


Coupes et sections

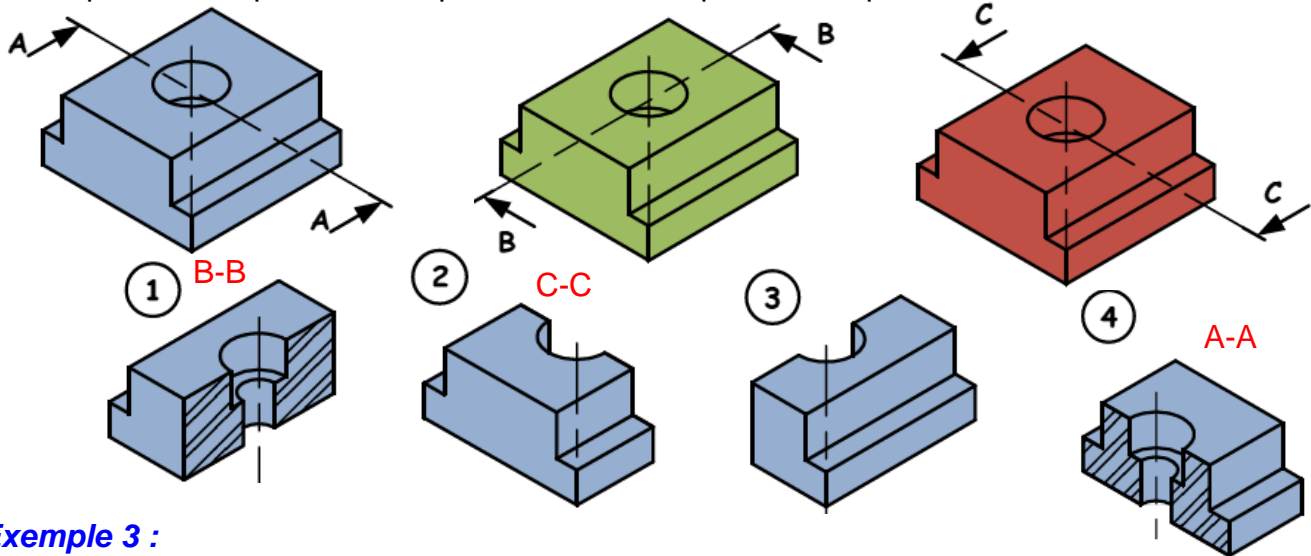
Exemple 1 : Donner le nom de la coupe pour chaque dessin de la chape



FEZZ@FR@UT

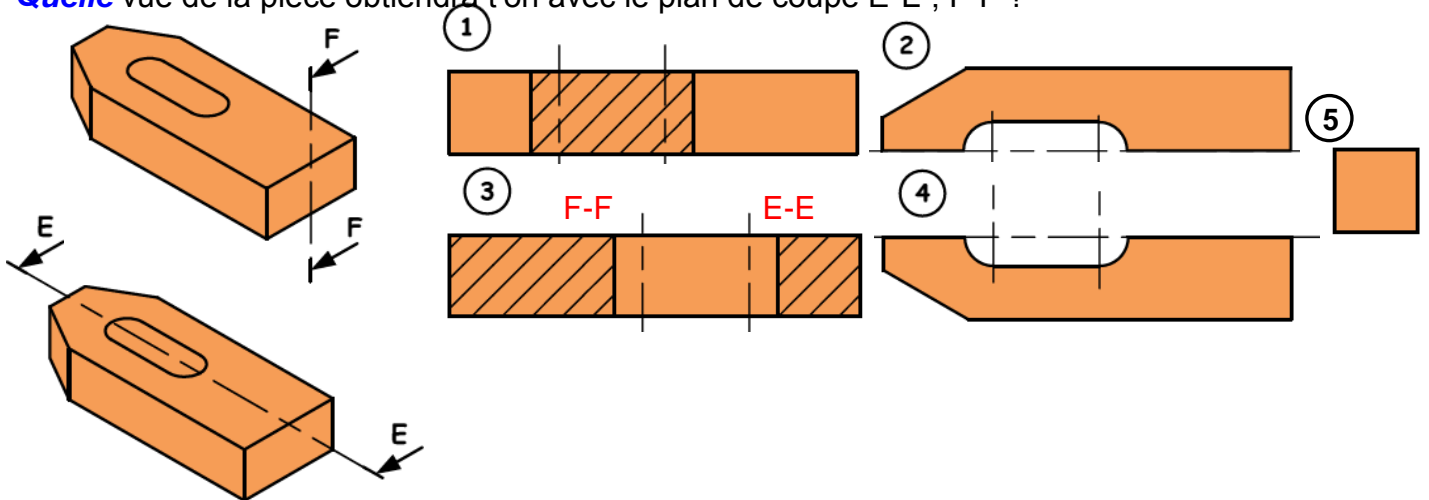
Exemple 2 :

Quelle partie de la pièce sera représentée avec le plan de coupe A-A ; B-B ; C-C ?



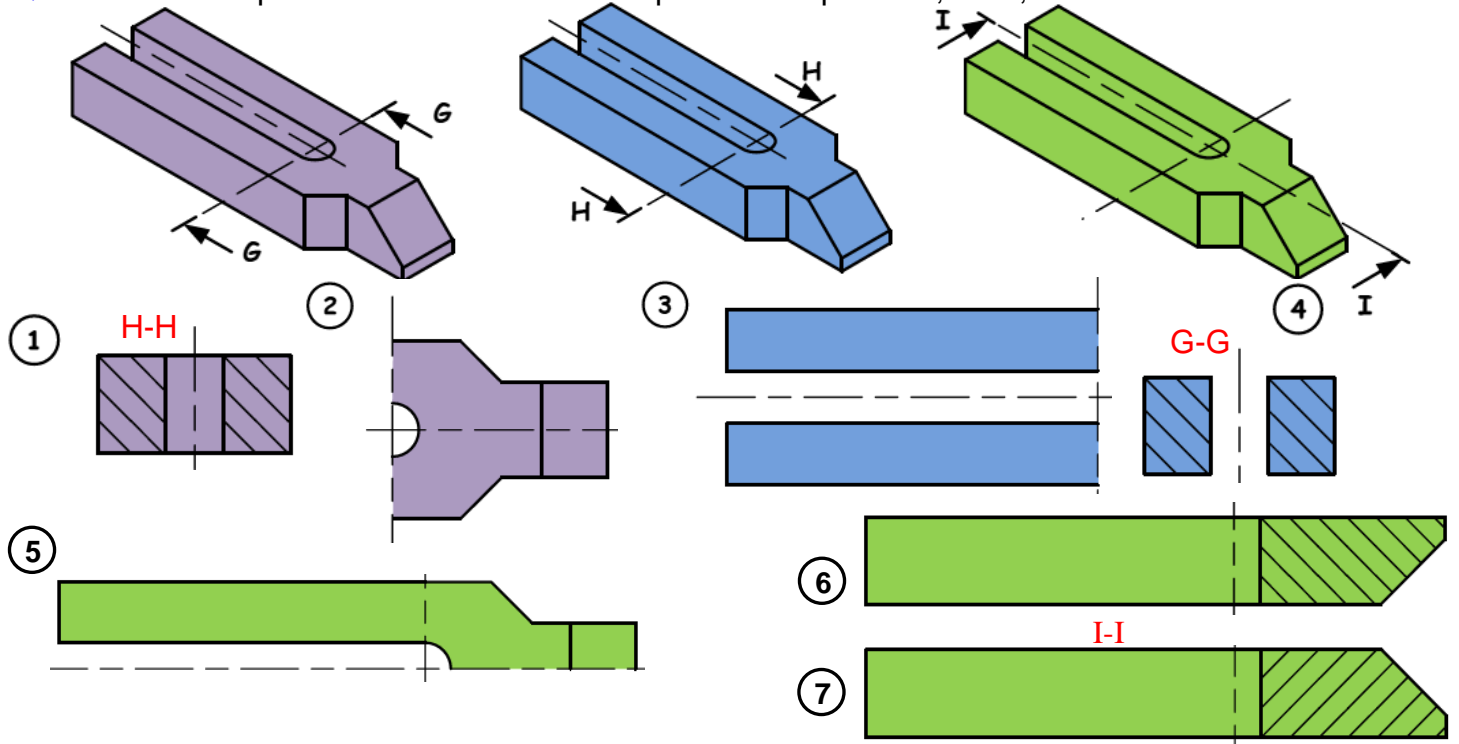
Exemple 3 :

Quelle vue de la pièce obtiendra t'on avec le plan de coupe E-E ; F-F ?



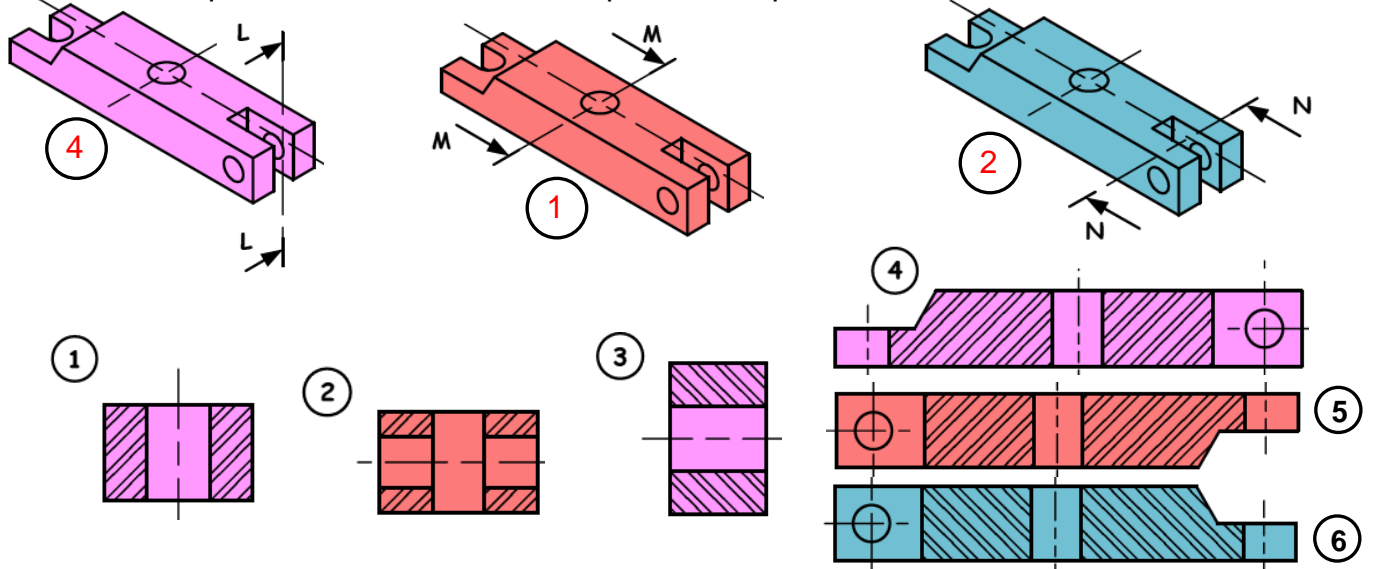
Exemple 4 :

Quelle vue de la pièce obtiendra t'on avec le plan de coupe G-G ; H-H ; I-I ?



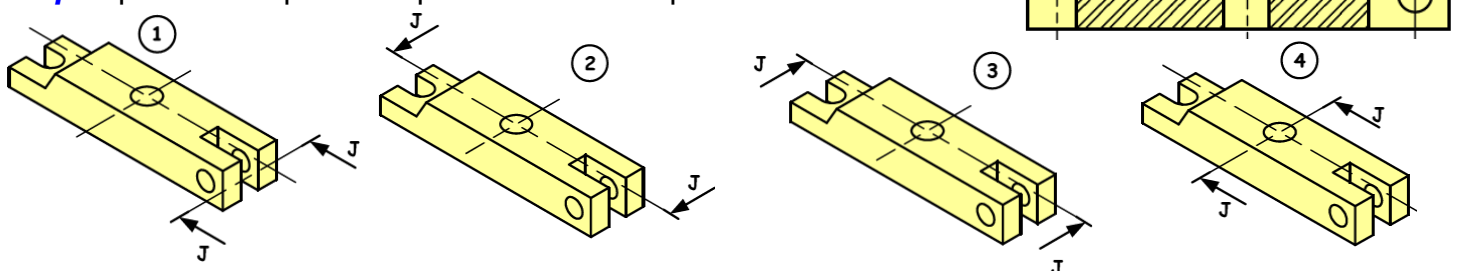
Exemple 5 :

Quelle vue de la pièce obtiendra t'on avec le plan de coupe L-L ; M-M ; N-N ?



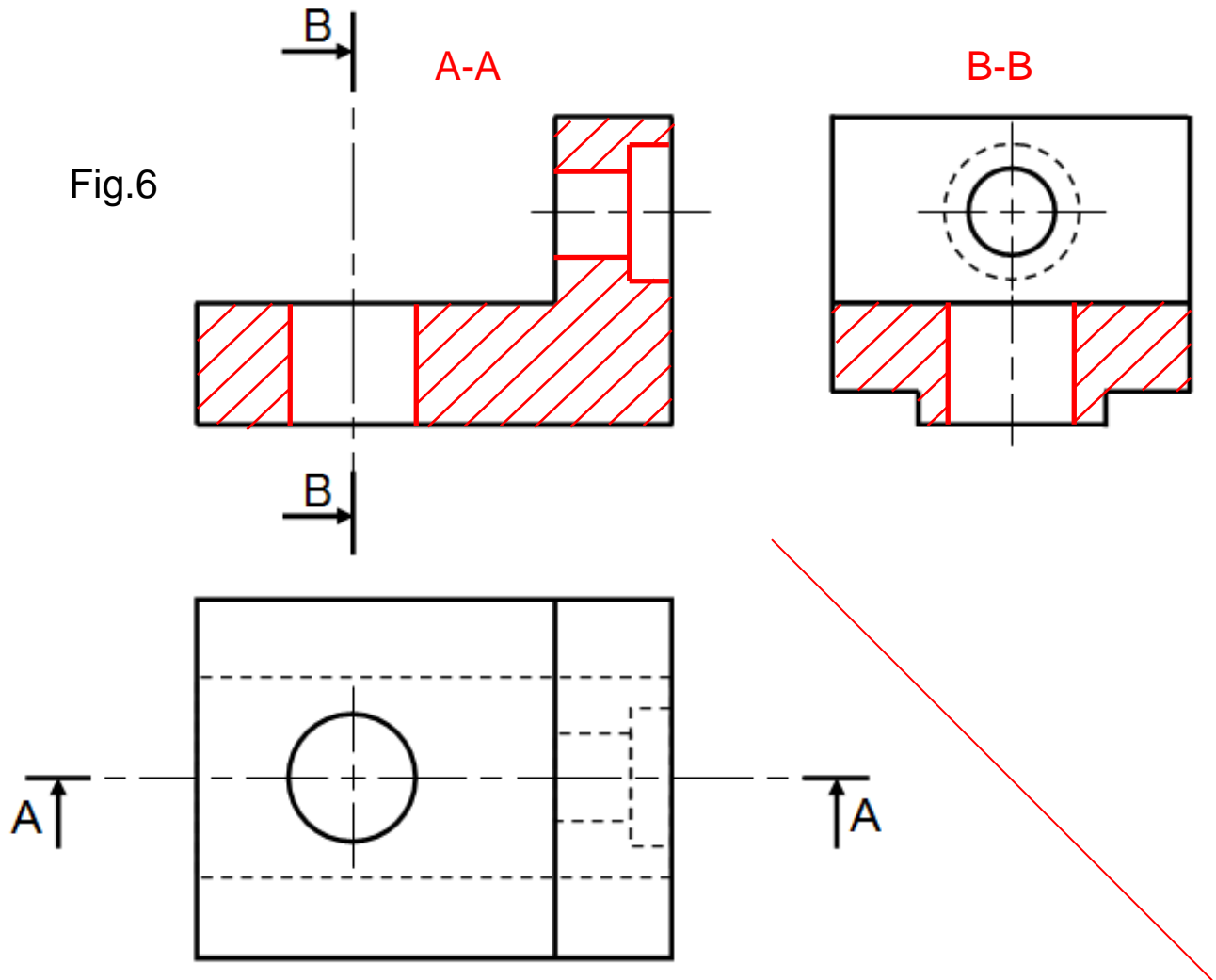
Exemple 6 :

A quel plan de coupe correspond la vue de la pièce ci-contre ?



Exemple 7 :

D'après les figures 1 ; 2 ; 3 ; 4 et 5 **compléter** la figure 6



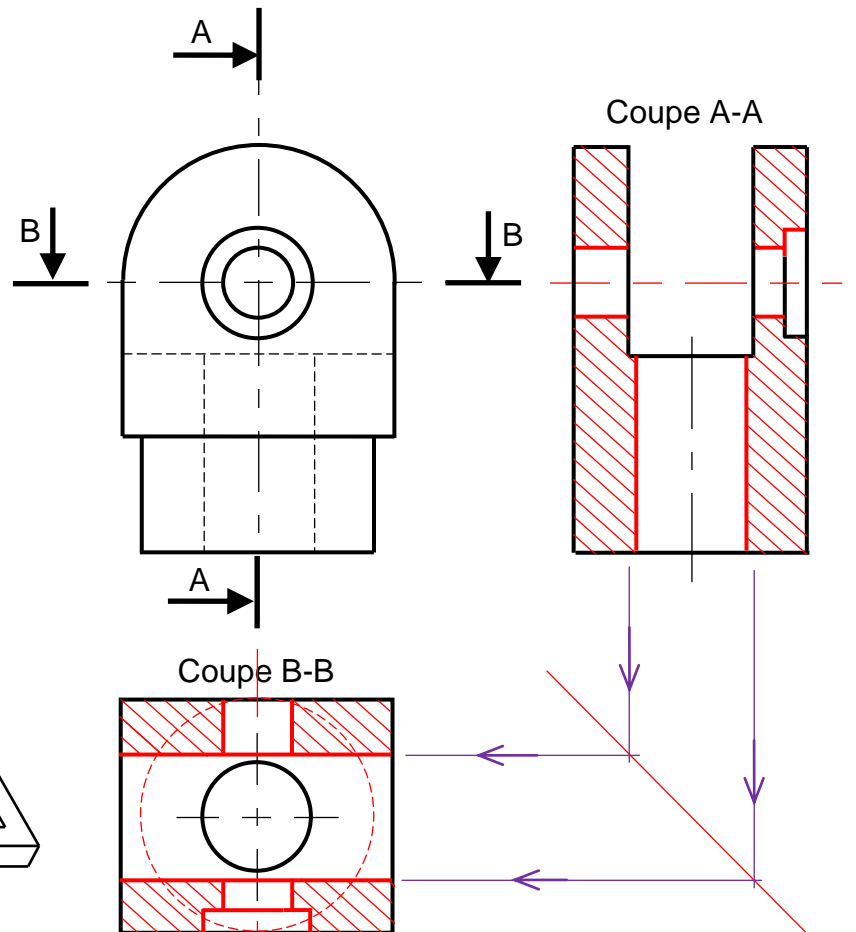
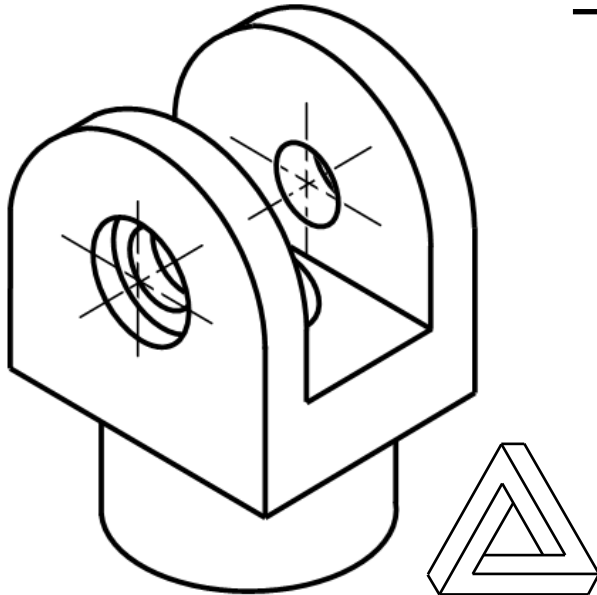
Exercice 1 :

Soit la pièce ci-dessous représentée suivant une vue de face complète et la perspective.

Le travail à faire est de **compléter** :

a- La vue de gauche **coupe A-A** ;

b- La vue de dessus **coupe B-B** ;



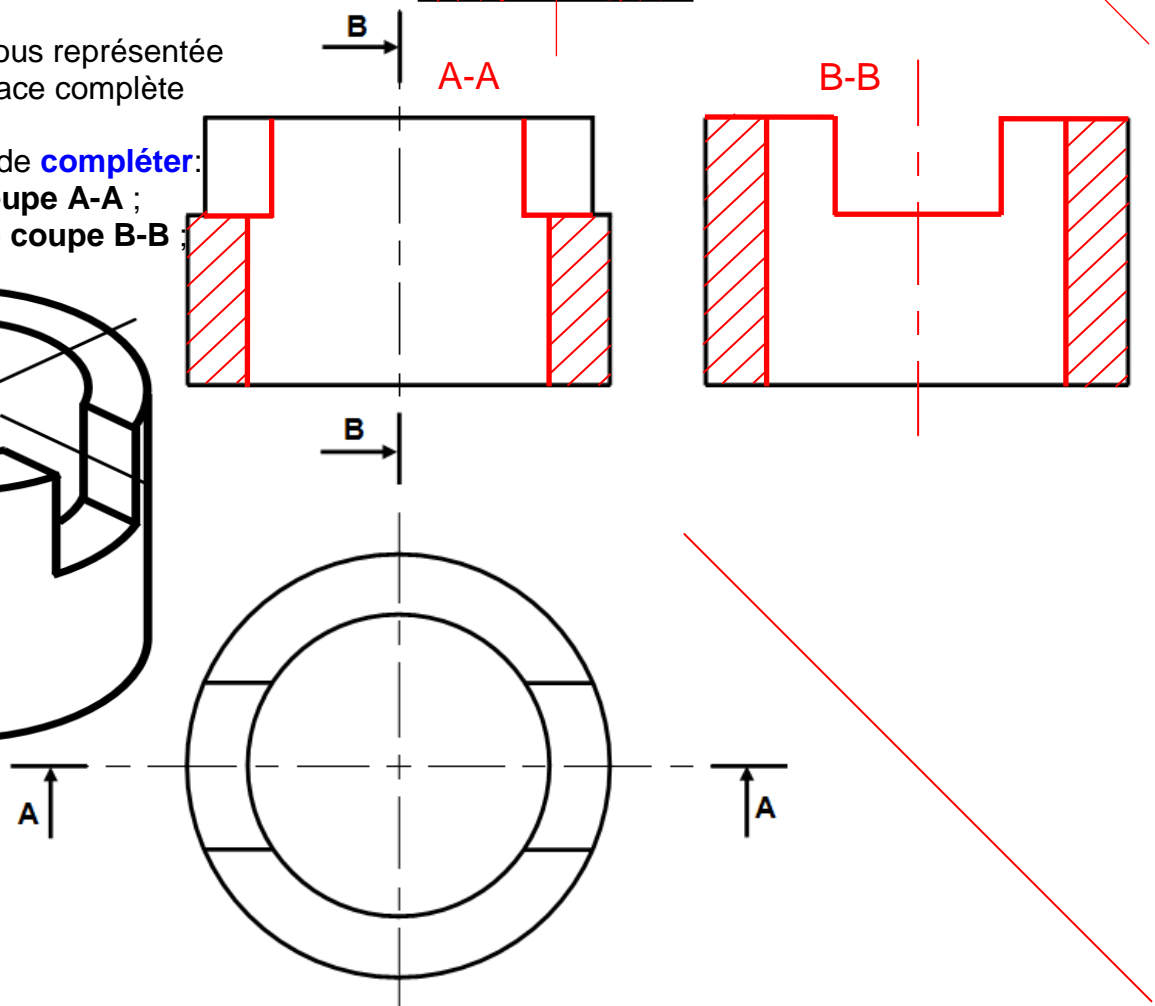
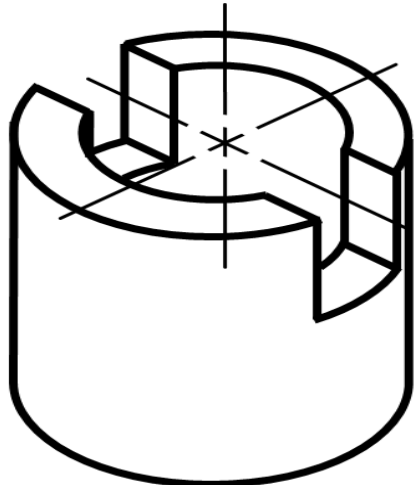
Exercice 2 :

Soit la pièce ci-dessous représentée suivant une vue de face complète et la perspective.

Le travail à faire est de **compléter** :

a- La vue de face **coupe A-A** ;

b- La vue de gauche **coupe B-B** ;

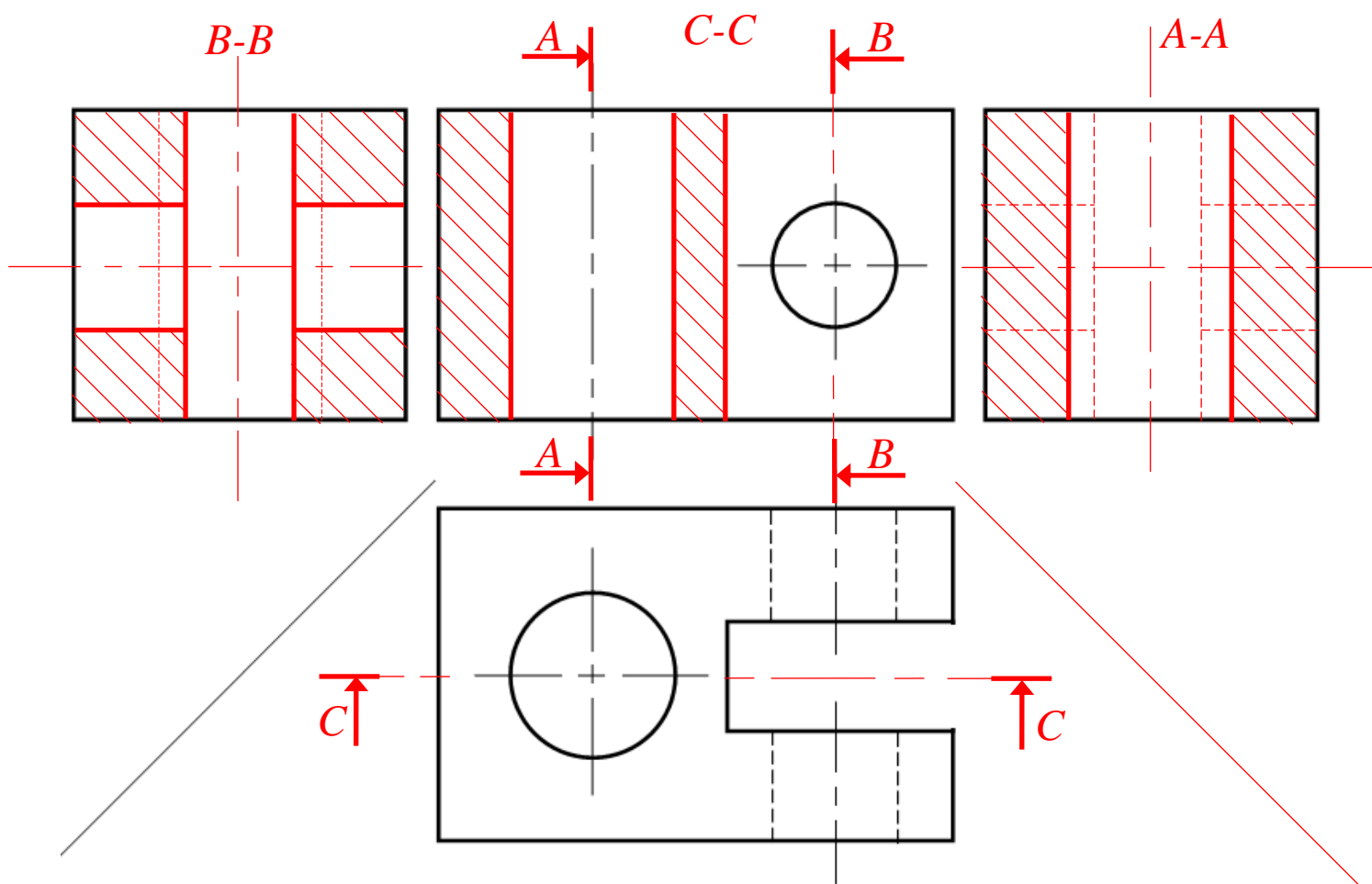
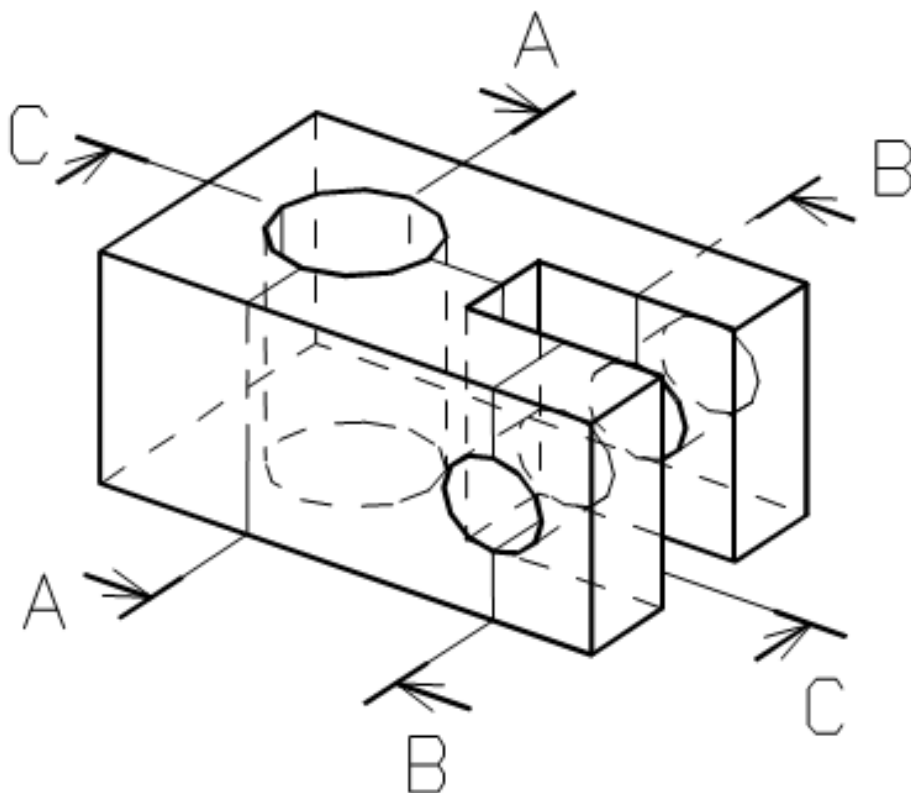


Exercice 3 :

Soit la pièce ci-contre représentée suivant une vue de dessus complète et la perspective.

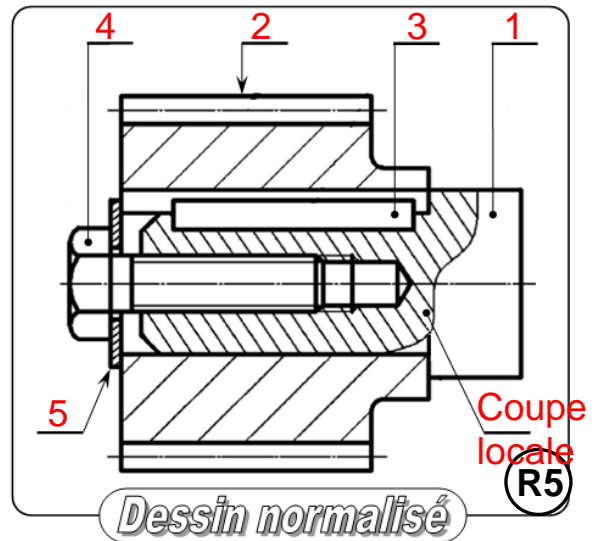
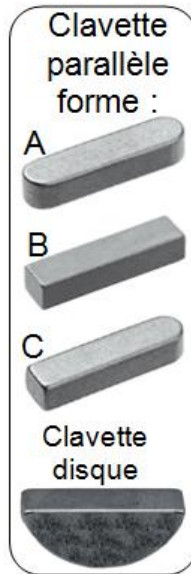
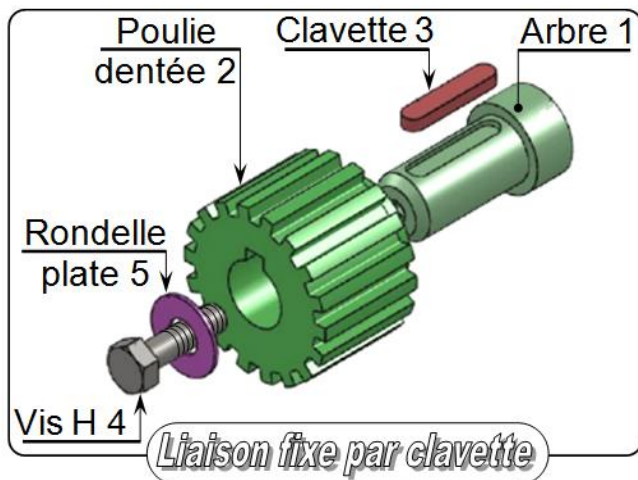
Le travail à faire est de **dessiner** :

- a- Une vue de face **coupe C-C** ;
- b- Une vue de droite **coupe B-B** ;
- c- Une vue de gauche **coupe A-A**.

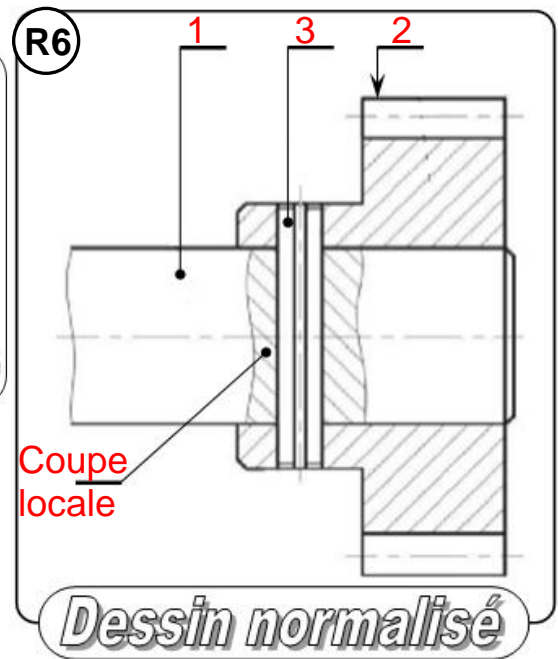
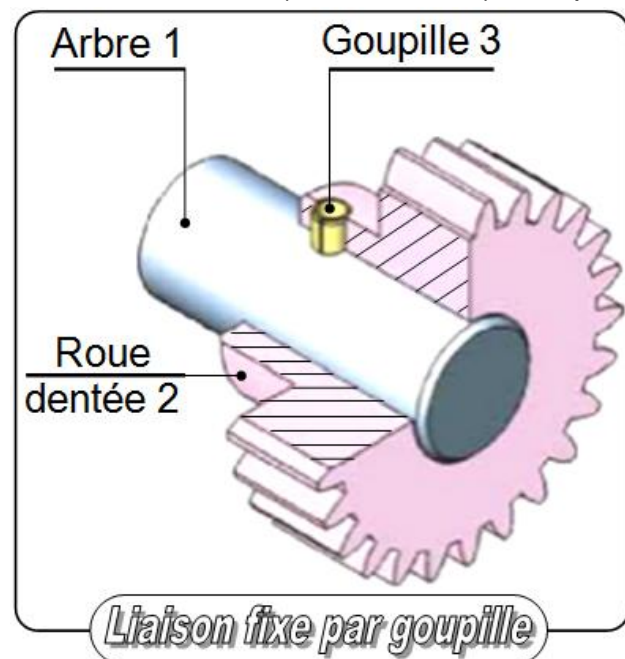


Exemple d'une coupe locale :

a- Indiquer sur le dessin normalisé les repères des pièces et le nom de la coupe sur l'arbre 1, de la liaison fixe (encastrement) de 2 par rapport à 1.

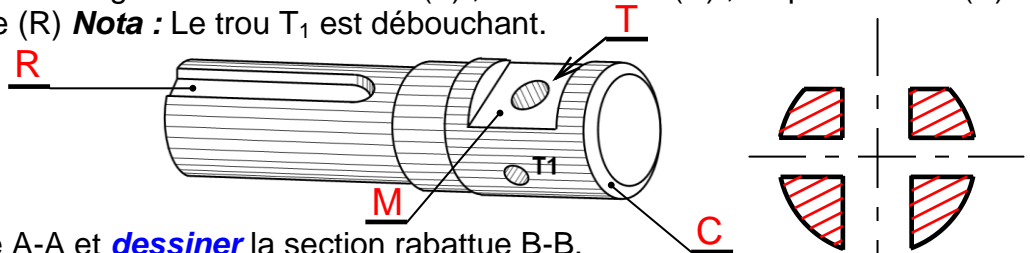


b- Indiquer sur le dessin normalisé les repères des pièces et le nom de la coupe sur l'arbre 1, de la liaison fixe (encastrement) de 2 par rapport à 1.

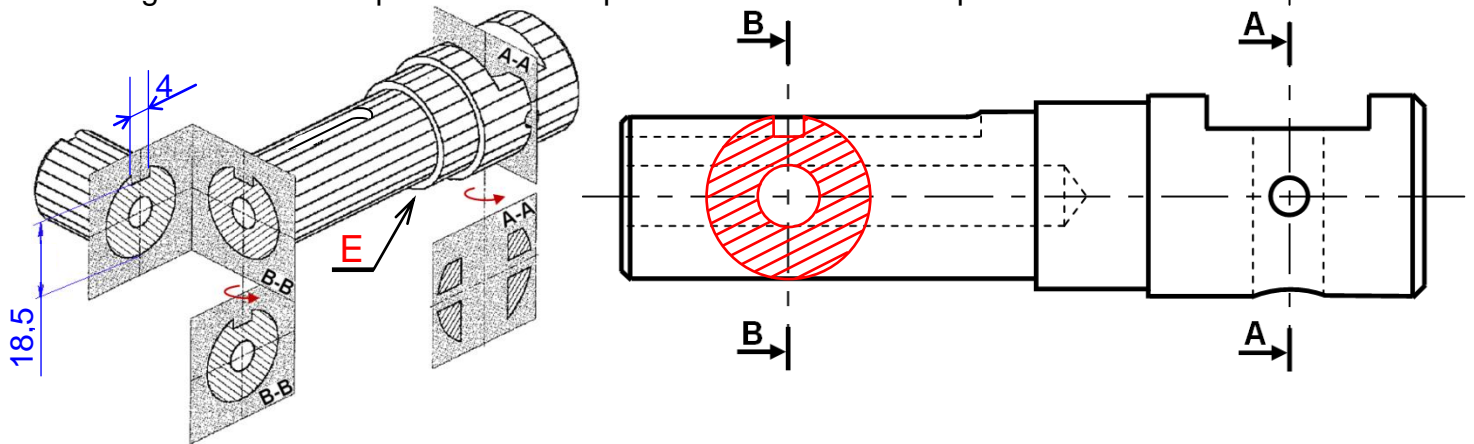


Exemple :

Soit l'arbre ci-contre avec les usinages suivants 3 trous (T) ; 2 chanfreins (C) ; 2 épaulements (E) un méplat (M) et une rainure (R) **Nota :** Le trou T₁ est débouchant.



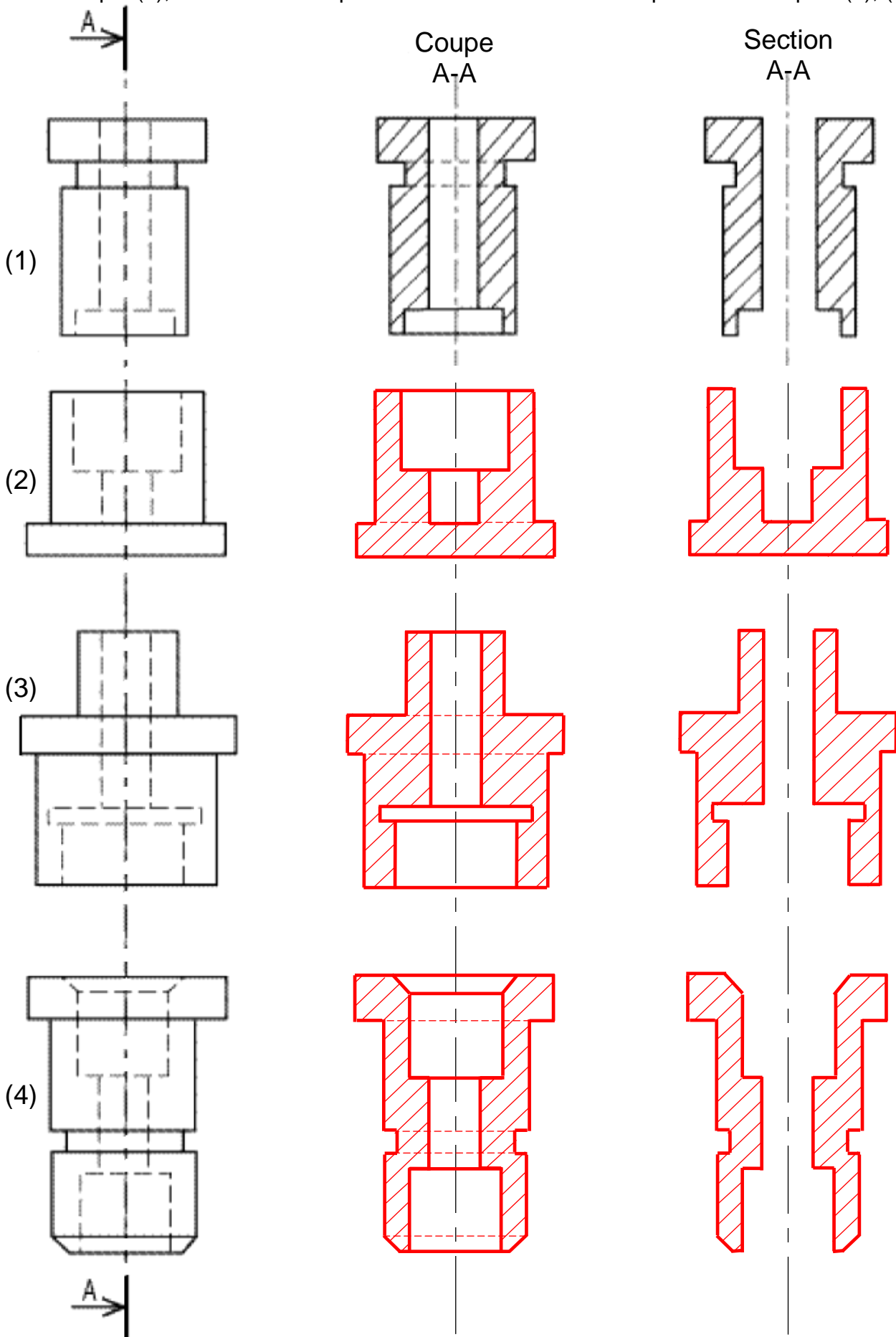
Compléter la section sortie A-A et **dessiner** la section rabattue B-B.
Voir la figure ci-dessous pour mieux comprendre les formes de la pièce.



Établir la correspondance entre les dessins en perspective et les vues en projection ci-dessous.

1 A	2 C	3 F
4 E	5 B	6 D
A	B	
C	D	
E	F	
G	H	

D'après l'exemple (1), **exécuter** la coupe A-A et la section sortie A-A pour les exemples (2), (3), (4).



Représenter les sections suivantes :

- Section sortie A-A ;
- Section sortie B-B ;
- Section sortie C-C ;
- Section sortie D-D ;
- Section rabattue.

