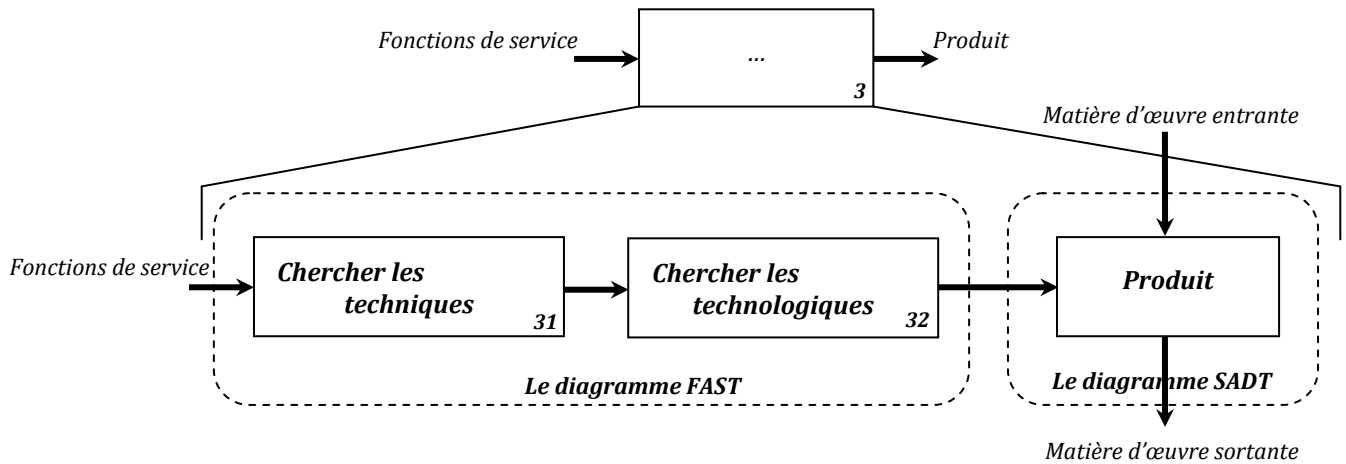


1. Analyse fonctionnelle de produit

1.1. Définition

L'analyse fonctionnelle de produit (**interne**), décrit le point de vue du concepteur, qui se charge de fournir le produit en répondant aux besoins exprimés.

1.2. Situation



1.3. Fonctions techniques

Une fonction technique est une action interne au produit (entre ses constituants) choisie par le concepteur/réalisateur, pour assurer des fonctions de service. NF X50-150.

Exemples de fonctions techniques :

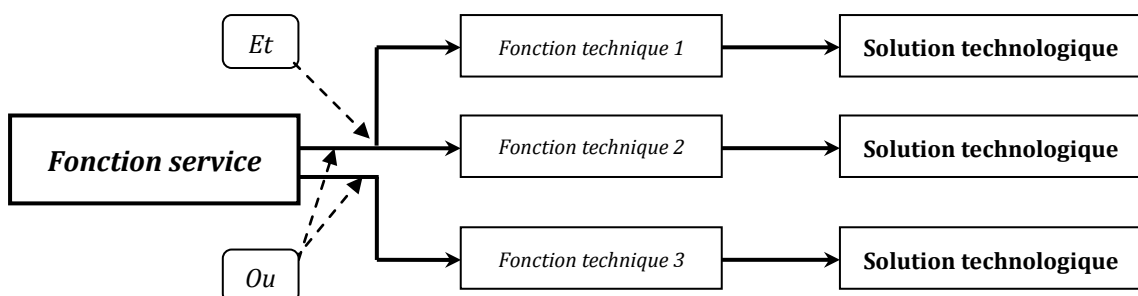
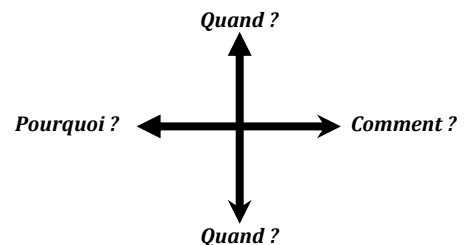
- Convertir l'énergie électrique en énergie mécanique
- Adapter l'énergie électrique
- Réduire la vitesse
- Guider en translation
- Créer un flux d'air

2. Chercher les solutions Technologiques

L'outil **FAST** (Functional Analysis System Technique) se présente sous forme d'un "arbre" réalisant une décomposition d'une fonction de service en fonction technique « élémentaire » pour aboutir aux solutions technologiques.

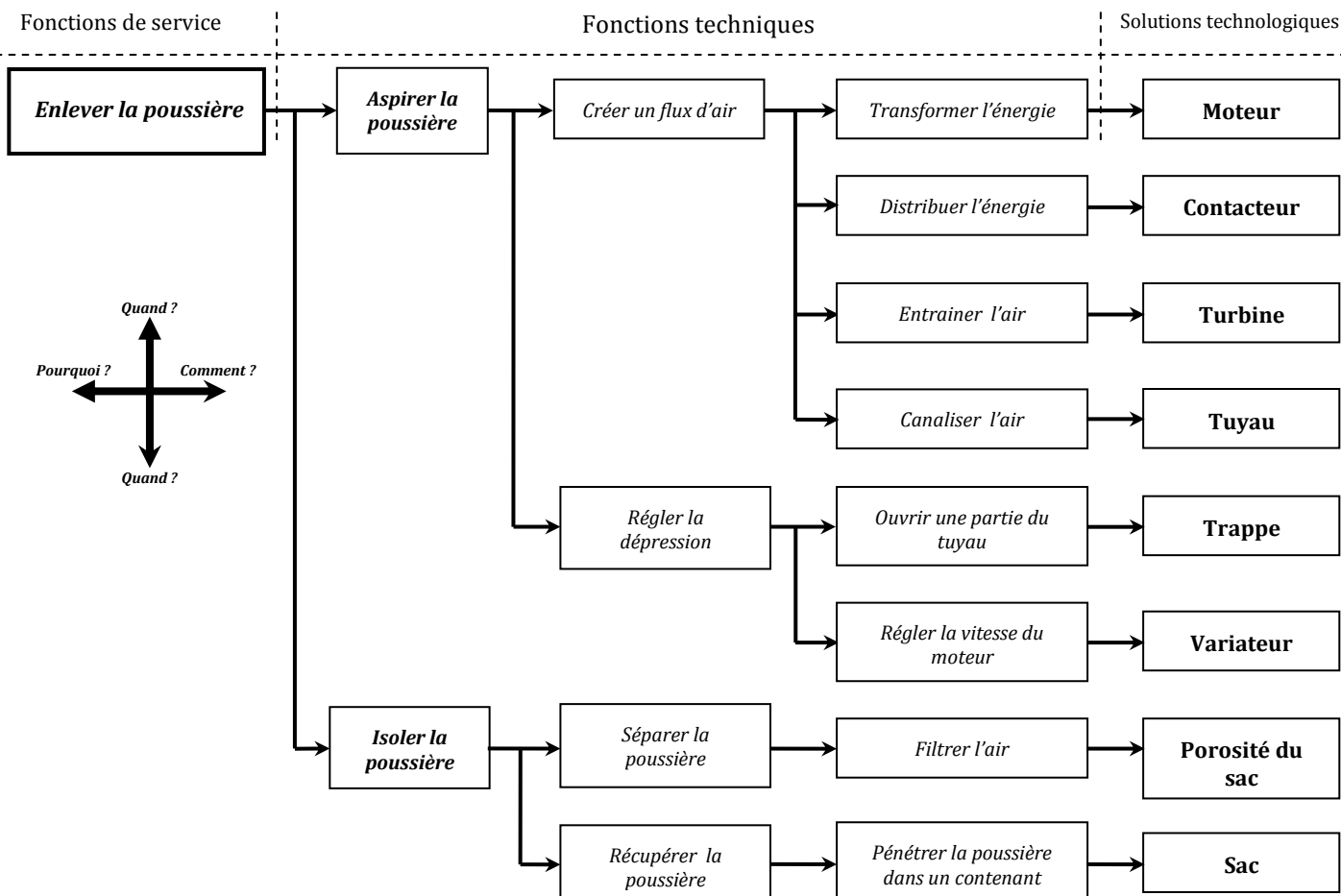
Sa conception est basée sur une technique interrogative:

1. Pourquoi cette fonction doit-elle être réalisée ?
2. Comment ?
3. Quand ?



3. Exemples

Extrait de FAST d'un aspirateur.

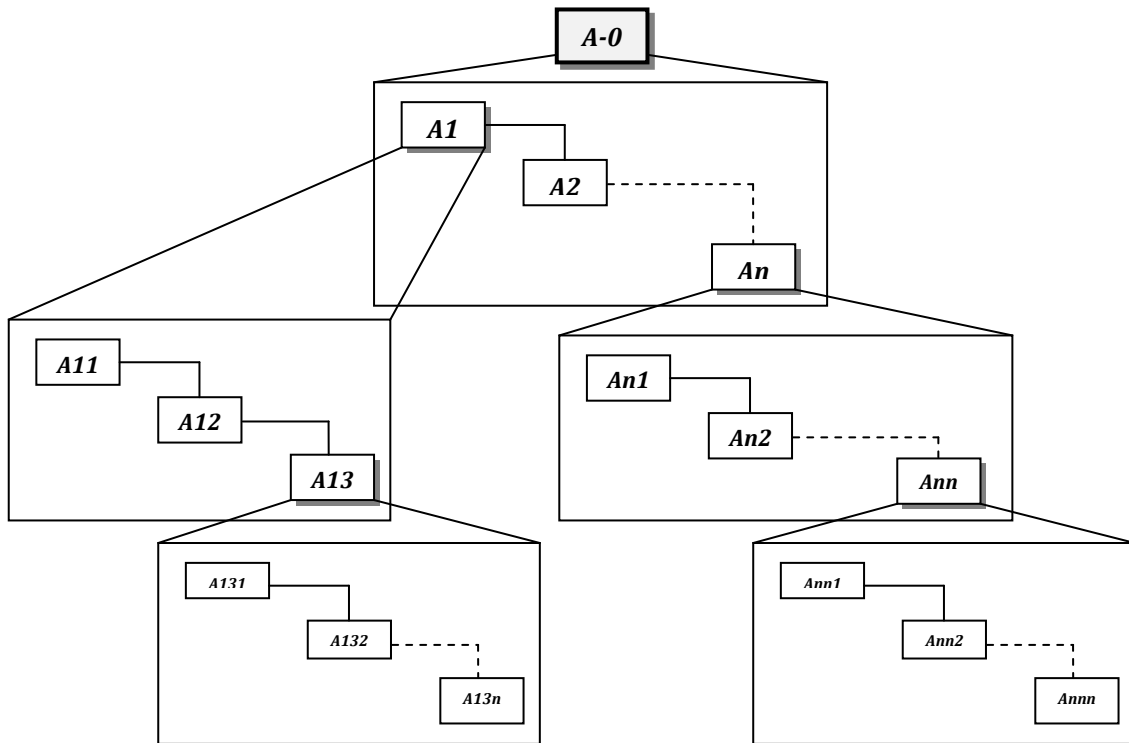


4. La méthode descendante

4.1 Définition

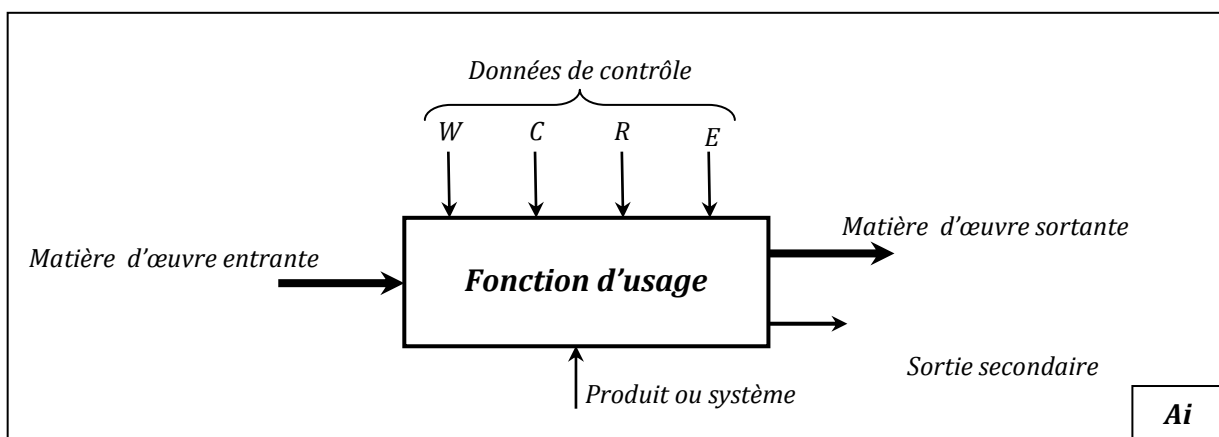
L'outil **SADT** est un est un outil graphique de représentation qui permet de décomposer un produit de manière fonctionnelle, par niveaux successifs en allant du plus général vers le plus détaillé.

1. L'outil se présente sous la forme d'un ou plusieurs **blocs** organisés en niveaux.
2. Les diagrammes ainsi construits sont des **actigrammes** ou encore diagrammes d'activité.



SADT: Structured Analysis for design hands technique

4.2 Constitution d'un bloc fonctionnel SADT



a) Matière d'œuvre

La matière d'œuvre (MO) est l'élément sur lequel agit le produit. Elle est classée en 3 grandes catégories :

...	Vêtement, légumes, café...
...	Batterie, chargeur, transformateur, boîte d'alimentation
...	Données à traiter, à afficher, à transmettre ou à imprimer...

b) Valeur ajoutée

La valeur ajoutée est tous ce que le produit apporte à la matière d'œuvre.

$$\text{Valeur ajoutée} = \text{Matières d'œuvre} - \text{Matières d'œuvre}$$

Il est possible de distinguer différentes catégories de valeurs ajoutées :

...	Traitement mécanique, chimique ou biologique, conversion d'énergie traitement information (calcul...)
...	Montage assemblage emballage couture, collage
...	Transport, déplacement, communication ...

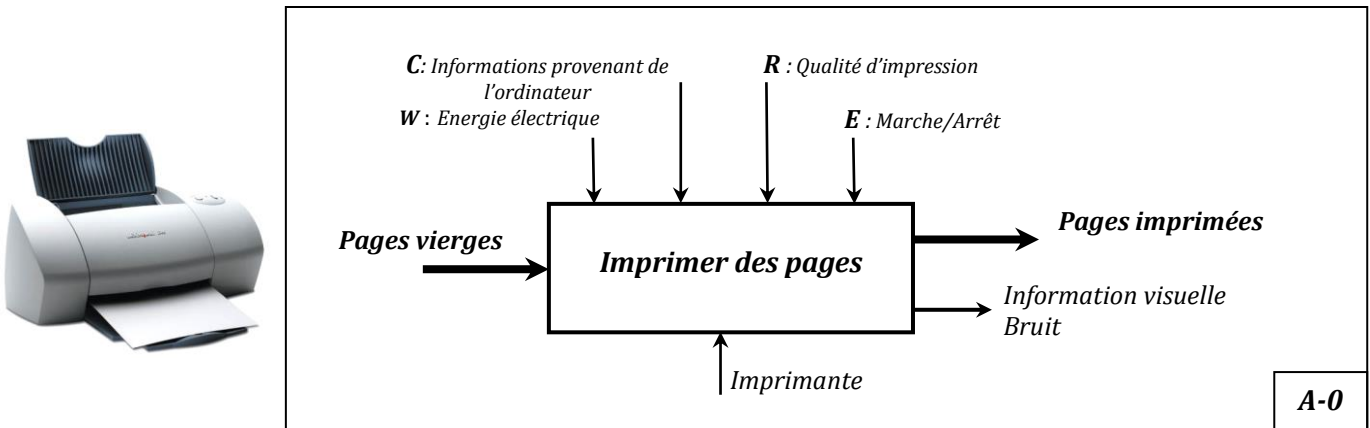
c) Données de contrôle

Elles permettent de démarrer ou de modifier le fonctionnement du produit sur la matière d'œuvre.

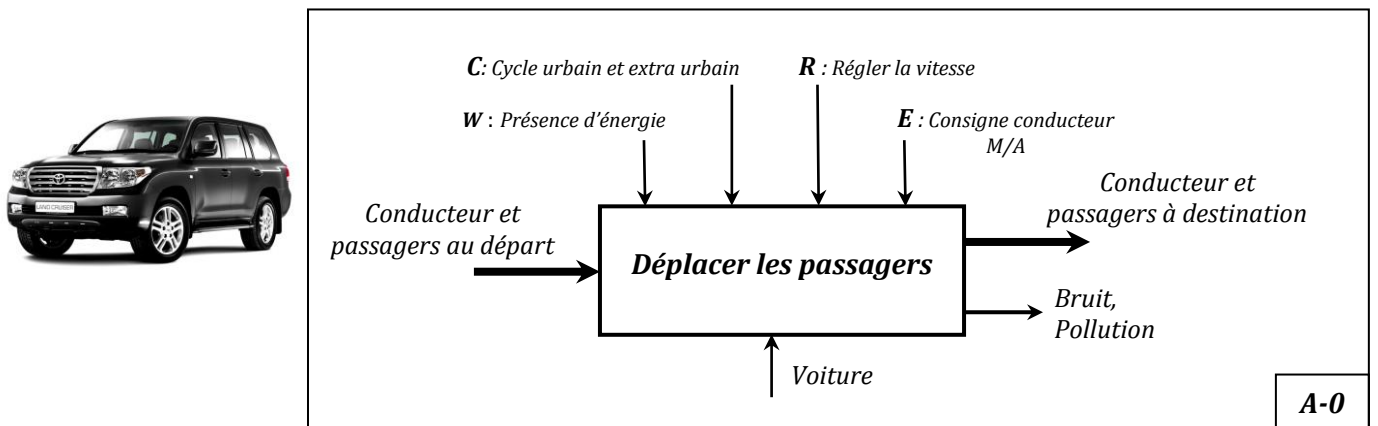
W -	C -	R -	E -
Présence d'énergie pour effectuer l'action.	Modes de marches (manuel, automatique, pas à pas...)	Paramètres de vitesse Seuils de déclenchement...	Départ de cycle Marche/arrêt...

5. Exemples

Exemple 1 : Actigramme SADT (A-0) d'une imprimante.



Exemple 2 : Actigramme SADT (A-0) d'une voiture.



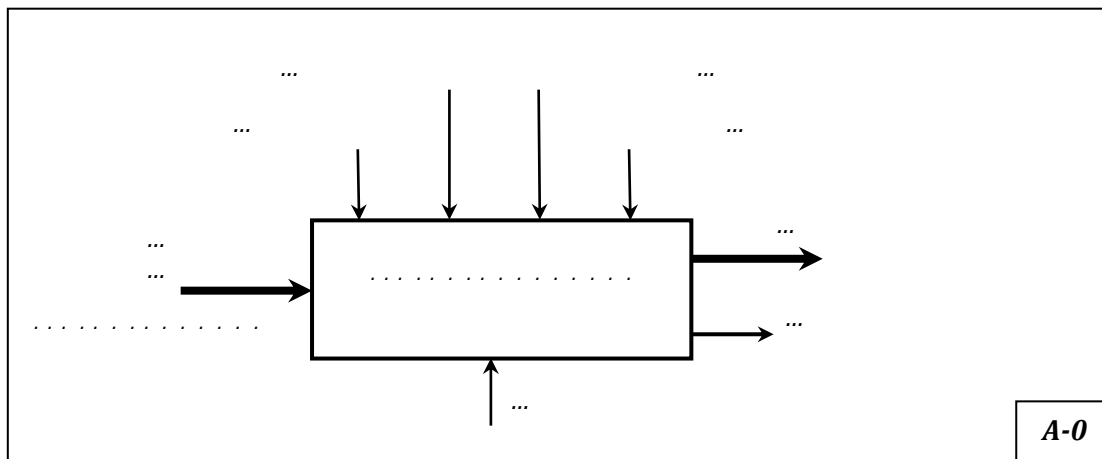
6. Exercices

Exercice 1 : Aspirateur.

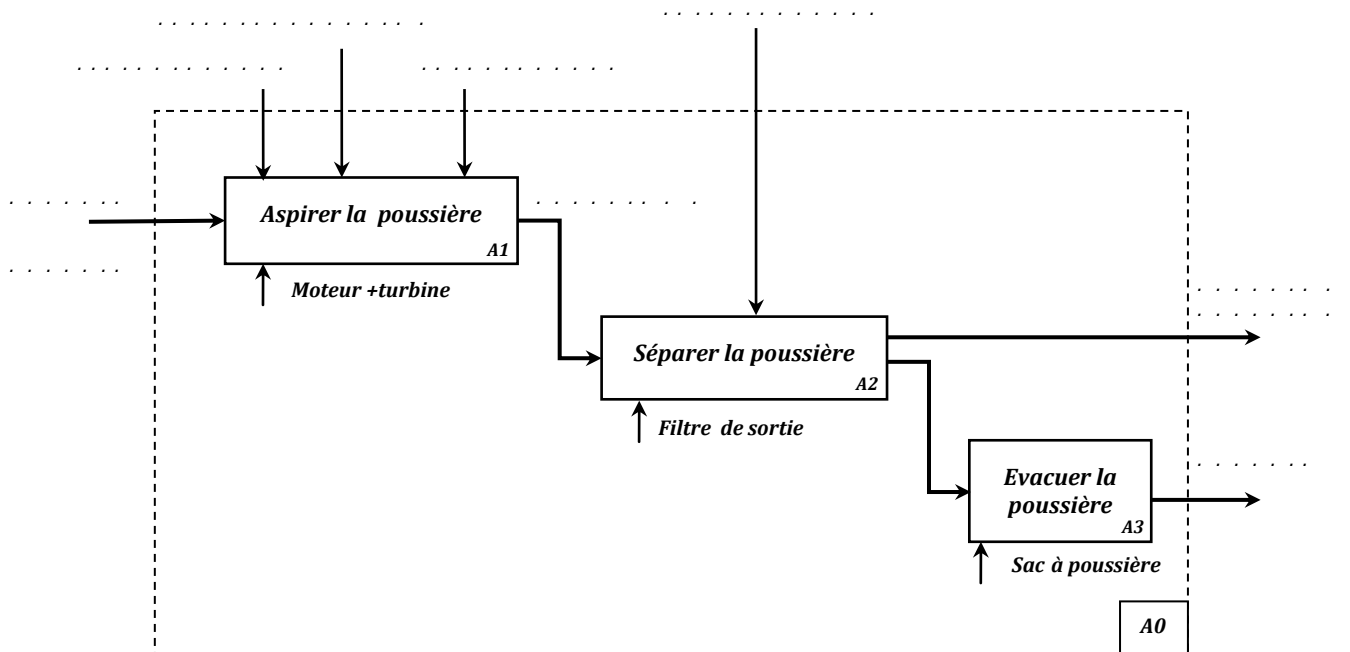


1. Compléter l'actigramme (A-0) et (A0) à partir de la liste suivante :

- Puissance d'aspiration	- Energie électrique	- Marche/arrêt
- Poussière dans le sac	- Bruit, Information visuelle	- Aspirateur
- Poussière déposée+ air ambiant	- Aspirer et stocker la poussière	- Réglage de vitesse



2. Actigramme (A0).

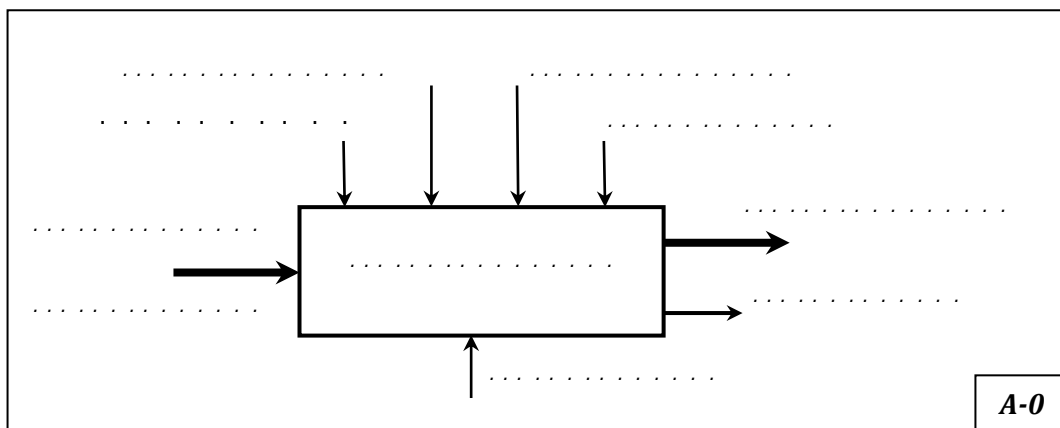


Exercice 2 : Machine à café.

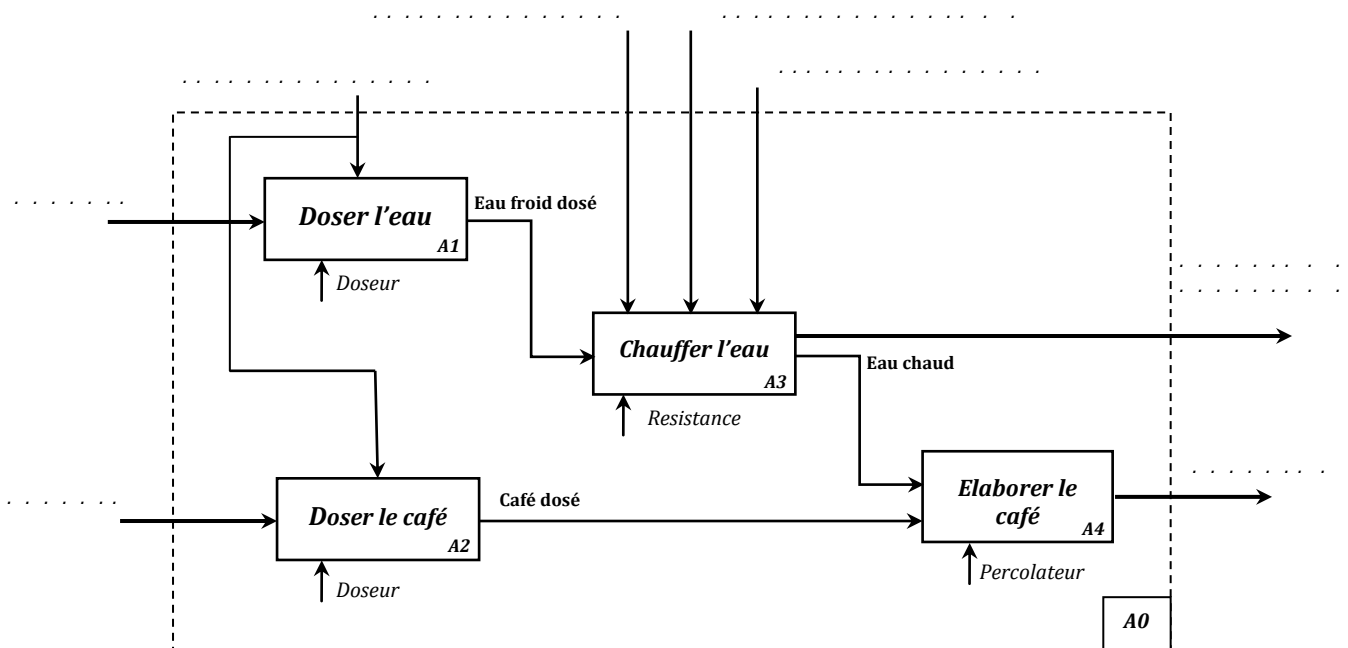


1. Compléter l'actigramme (A-0) et (A0) à partir de la liste suivante :

- Consignes de température de l'eau	- Dosage eau et café	- Café chaud
- Eau froide	- Machine à faire le café	- Energie électrique
- Poudre de café	- Faire du café chaud	- Marche/arrêt
- Information d'état		



2. Actigramme (A0).



I. Mise en situation

Le golf est un sport qui impose un déplacement obligatoire pour les joueurs, la distance moyenne d'un parcours est de **8 km**, et la durée est en général de 5 heures.

Le parcours se fait en marchant et que le matériel nécessaire est transporté dans un sac de golf qui pèse environ **20 kg**. Il apparaît donc nécessaire d'utiliser un chariot qui permette le transport du matériel.



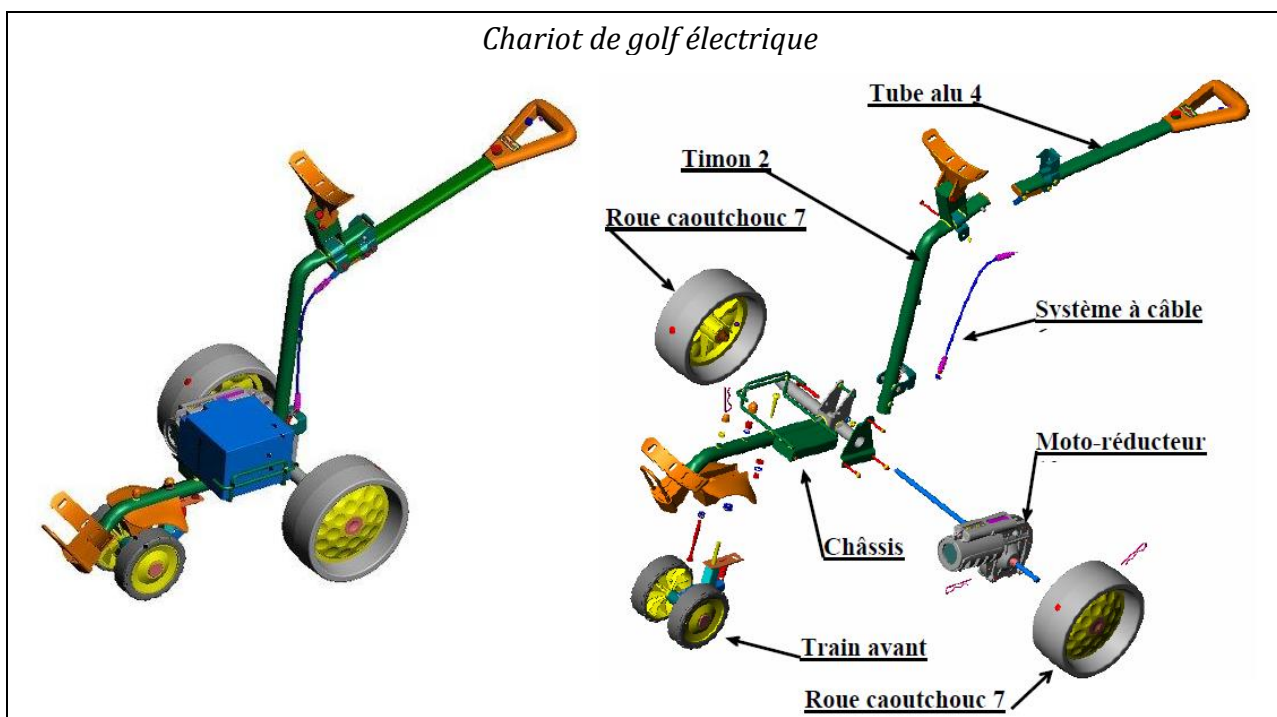
II. Principe de fonctionnement

Il est constitué d'un châssis sur lequel vient reposer le sac (non présent sur la photo) et la batterie d'alimentation.

La motorisation du chariot est assurée par un moteur à courant continu. La transmission du mouvement de rotation de ce dernier aux roues arrière motrices est réalisée par un réducteur.

Une carte électronique, située dans la poignée, intégrant en particulier un microcontrôleur :

- Traite les ordres de l'utilisateur.
- Contrôle l'état de charge de la batterie et en avertit l'utilisateur en cas d'insuffisance.
- Commande la distribution d'énergie au moteur par l'intermédiaire d'un variateur.



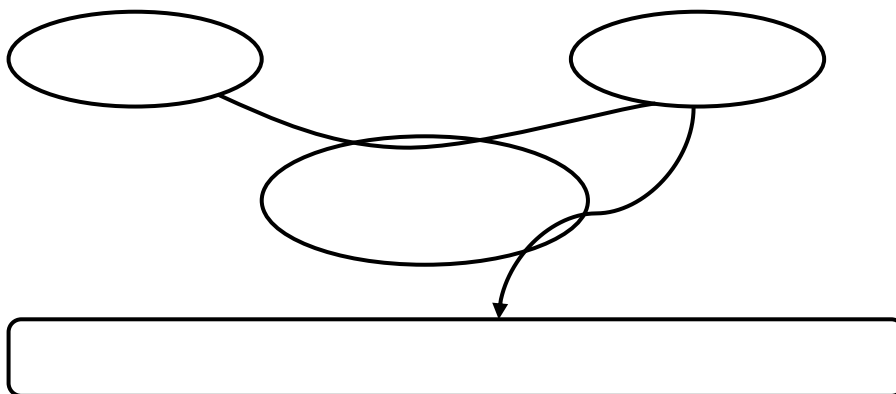
Fiche technique

- Masse du chariot : 11 à 14kg suivant le type de roues
- Coloris : vert, bleu, gris
- Dimensions : 580x680x350
- Vitesse : mini 1km/h, maxi 8 km/h
- Pente : maxi 20%
- Batterie DRYFIT A500C 24Ah et une tension de 12 V +Chargeur automatique.
- Autonomie : 25 à 26 trous
- Temps de recharge : 8h
- Témoin sonore de gestion de la batterie
- Mémorisation de la vitesse réglable
- Sécurité : tension de la batterie inférieure à 12 V

- Roues EVA
- Masse de sac supportée : 20kg
- Précision du positionnement du sac : +/- 30mm
- Sécurité par sangles velcro
- Angle de braquage : 360°
- Pas d'outillage pour le démontage ou le montage
- Résistance au soleil et à l'oxydation garantie 5 ans
- Prix d'achat : 7000 DH
- Options disponibles : roues réglables et auto-nettoyantes, système anti-basculement, frein à friction réglable, support avant professionnel.

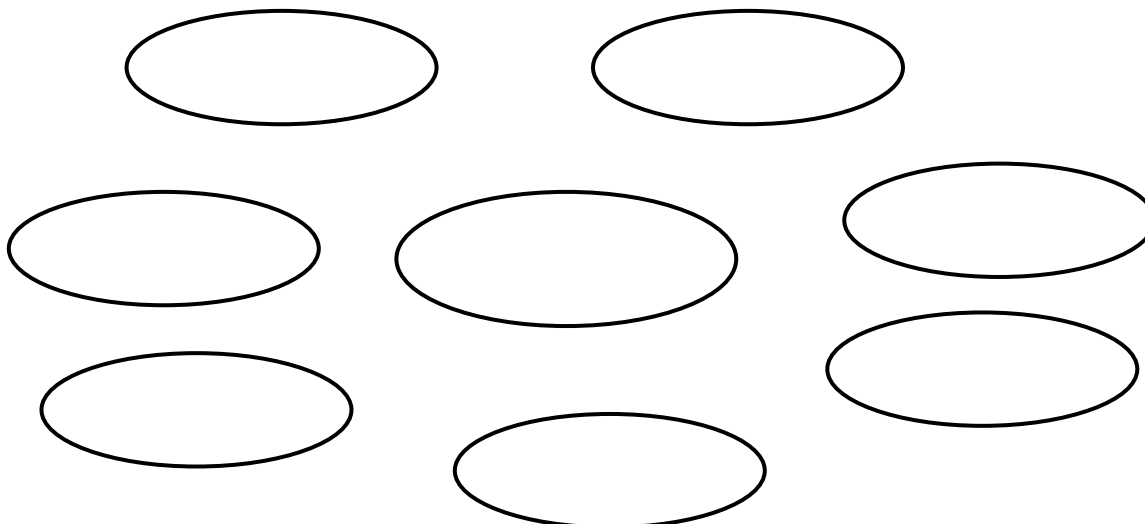
III. Analyse fonctionnelle externe

1. Enoncer le besoin relatif au Chariot de golf électrique.



2. Compléter le diagramme pieuvre ainsi les fonctions de services.

Diagramme pieuvre



Liste des fonctions de service

FS	Fonctions
FP1	
FC1	<i>Etre manœuvré facilement.</i>
FC2	
FC3	
FC4	<i>Etre automoteur le temps d'un parcours.</i>
FC5	<i>Etre transportable dans le coffre d'une voiture.</i>
FC6	

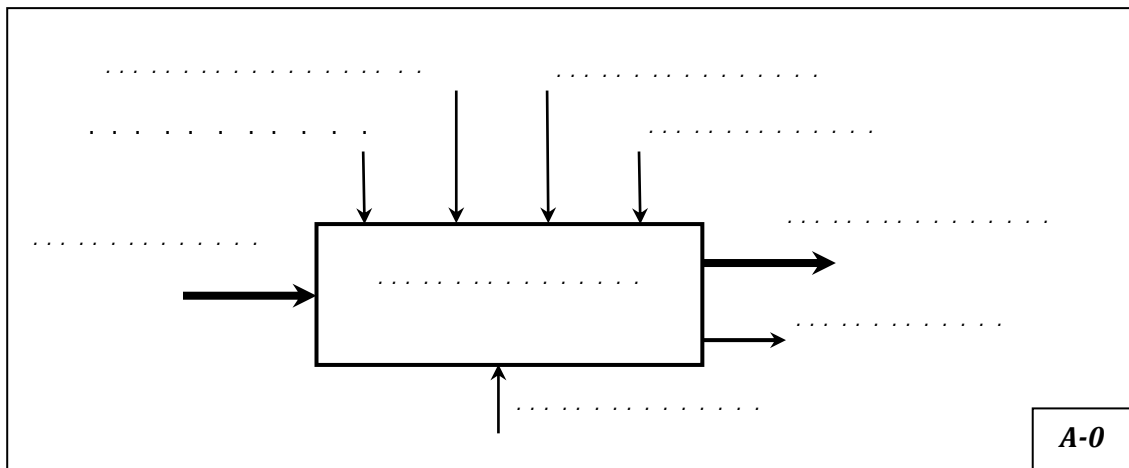
3. Préciser pour chaque fonction le critère d'appréciation et son niveau. (voir fiche technique)

Fonctions	Critère d'appréciation	Niveau du critère
FP1		
FC2		
FC4		

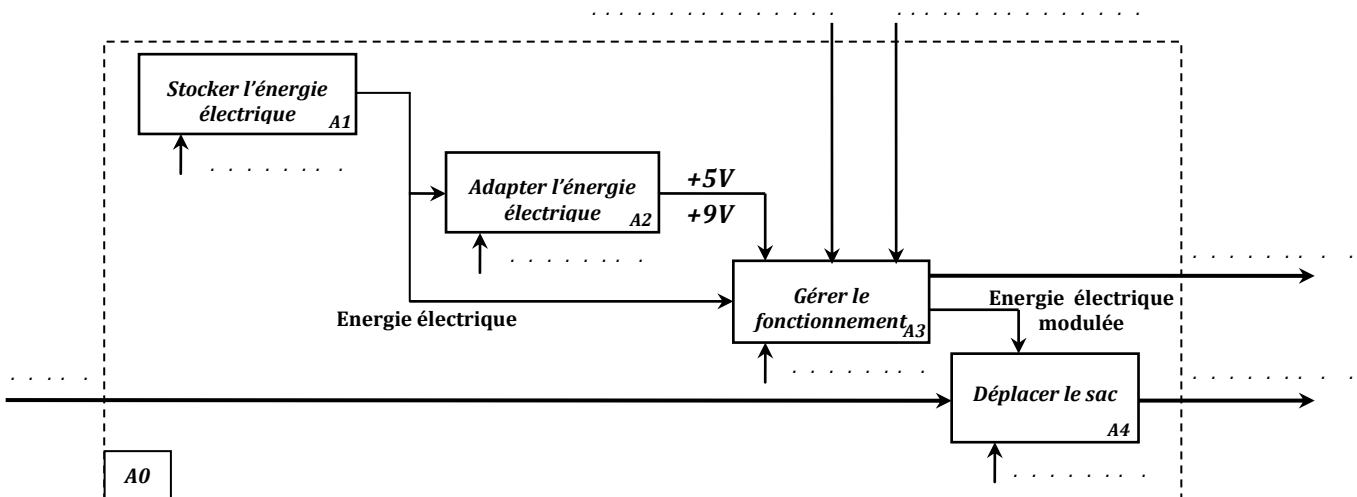
IV. Analyse fonctionnelle interne

1. Compléter l'actigramme (A-0) et (A0) à partir de la liste suivante :

<ul style="list-style-type: none"> - Parcoure - Informations Sonores - Joueur de golf - Sac de golf non transporté - Energie électrique 220v 	<ul style="list-style-type: none"> - Transporter le sac de golf - Sac de golf transporté - Chariot - Afficheur - Le poids 	<ul style="list-style-type: none"> - Terrain - Réglage de la vitesse de déplacement - Marche / Arrêt - Energie électrique continu 12v - Chariot de golf électrique
---	--	---

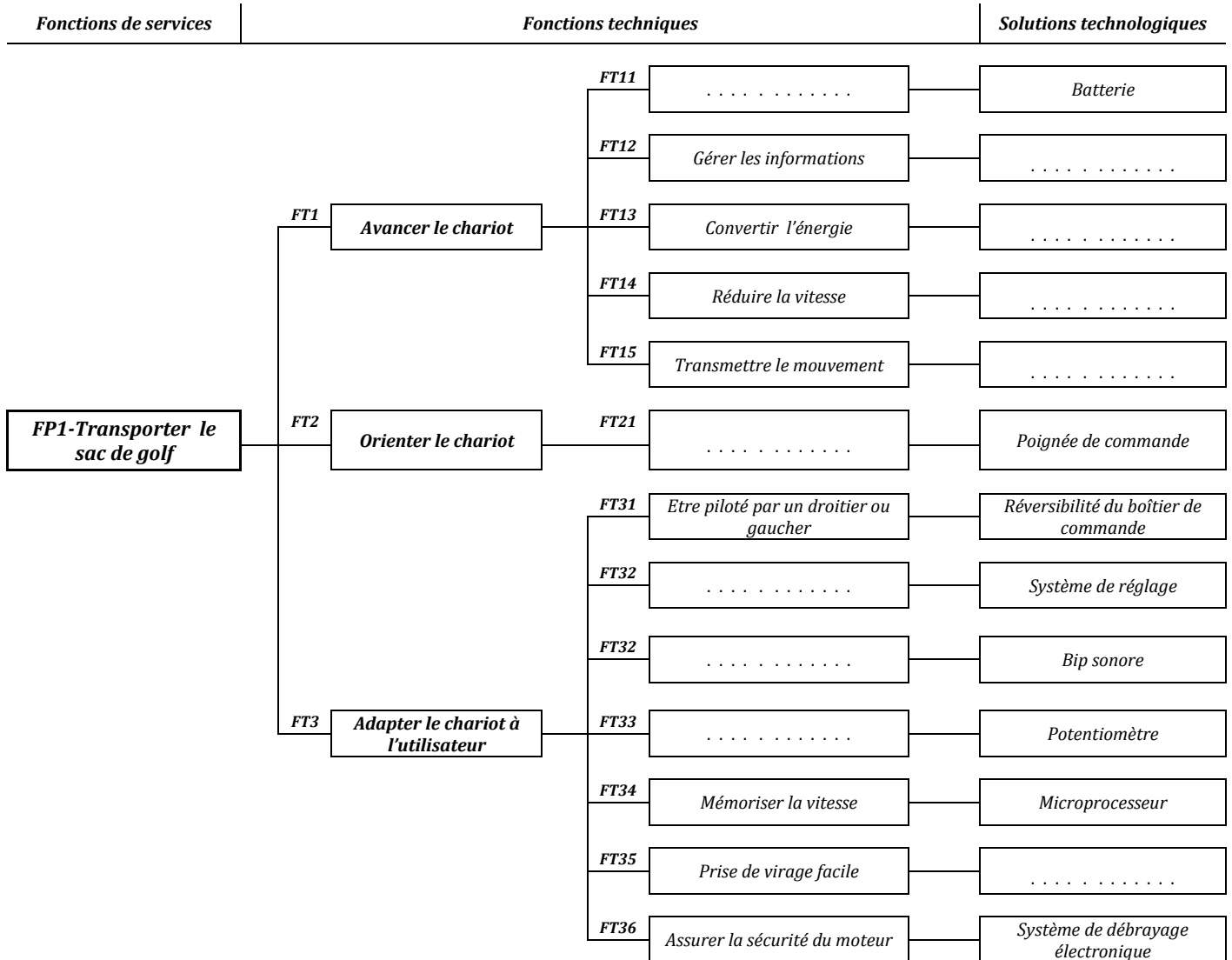


2. Actigramme (A0).

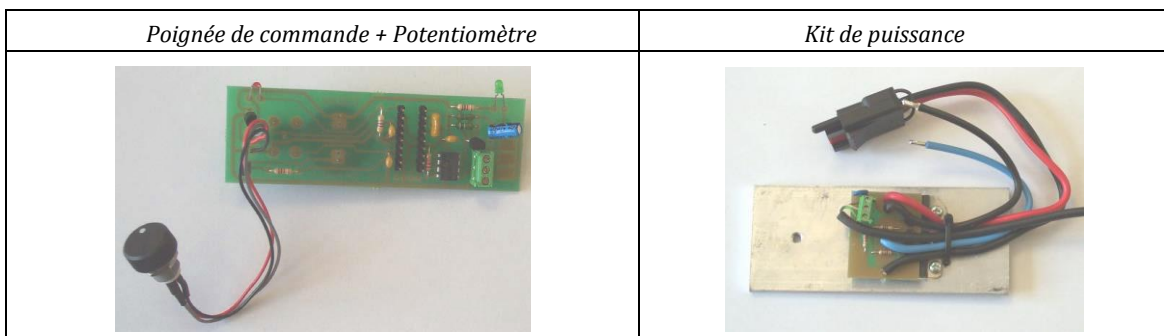


3. Compléter les cases vides de du FAST relative à la fonction **FP1**, à l'aide des fonctions techniques et les solutions technologiques suivantes :

- | | |
|---|---|
| <ul style="list-style-type: none"> - Avertir sur l'état de la batterie - Stocker l'énergie - Microprocesseur - Adapter la hauteur de poignée - Axe de transmission + Roues | <ul style="list-style-type: none"> - Moteur électrique - Régler la vitesse - Réducteur - Roues libres - Manœuvrer facilement |
|---|---|



Cartes électroniques



I. Présentation

Cette activité permet de faire une analyse fonctionnelle externe et interne afin de comprendre la structure interne et de prendre conscience de solutions technologiques présentes dans les scooters.



Extrait de la fiche technique du scooter

Partie moteur :

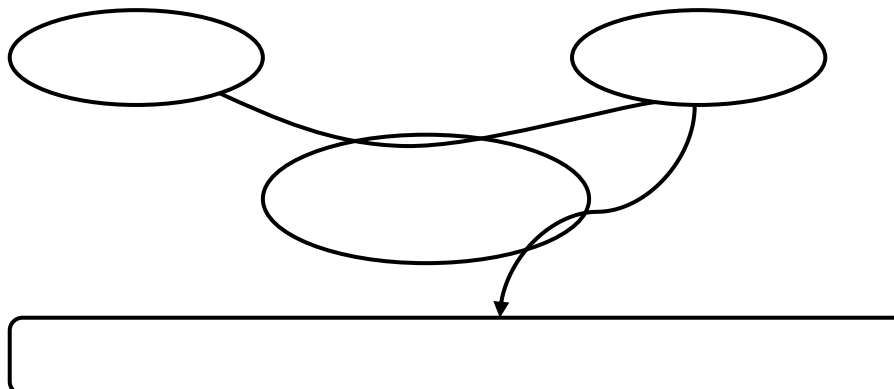
- Type: Monocylindre 2 temps
- Refroidissement: Par air
- Admission: Par clapets
- Cylindrée (cm³): 49 cm³
- Alésage x course (mm): 40,0 x 39,2
- Echappement catalytique: Oui
- Puissance max: 2,40 kW / 6500 rpm
- Couple max: 3,60 Nm / 6000 rpm
- Système de lubrification: Graissage séparé
- Carburateur: GURTNER PY-12
- Système d'allumage: Electronique (C.D.I.)
- Démarreur: Electrique et kick
- Capacité du réservoir d'essence: 5,3 L
- Capacité du réservoir d'huile: 1,18 L
- Système de transmission: Automatique par courroie
- Embrayage: Embrayage automatique

Partie cycle :

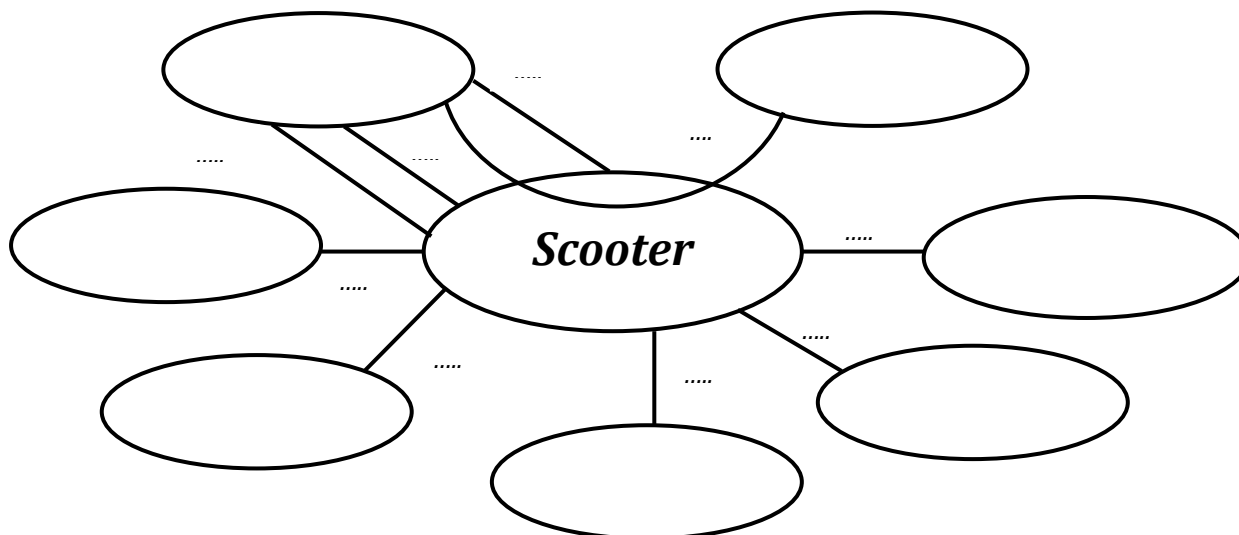
- Dimensions (mm): 1685 x 754 x 1051
- Hauteur de selle: 768 x 534
- Poids à vide (kg): 75
- Charge maximum (kg): 267
- Charge maximum embarquée (kg): 82
- Empattement (mm): 1172
- Suspension avant: Hydraulique et télescopique
- Débattement de suspension avant (mm): 70
- Suspension arrière: Mono-bras hydraulique
- Débattement de suspension arrière (mm): 70
- Frein avant: Disque ø 180
- Frein arrière: Tambour ø 110
- Pneu avant: 120/90-10
- Pneu arrière: 150/80-10
- Taille jante avant: MT 3,00 x 10
- Taille jante arrière: MT 4,00 x 10
- Jante: Aluminium

II. Analyse fonctionnelle externe

1. Enoncer le besoin relatif au Scooter.



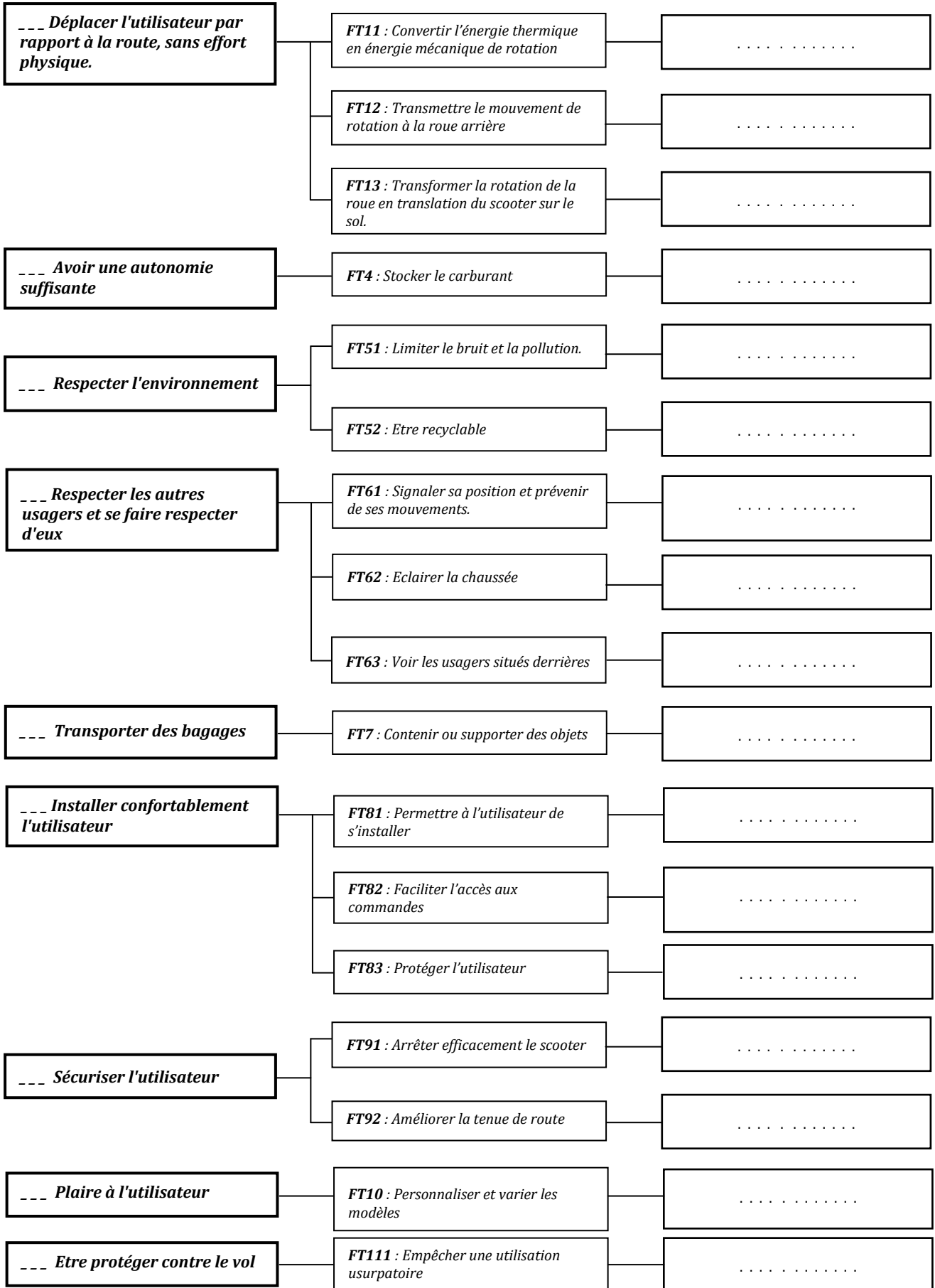
2. Compléter le diagramme pieuvre.

Liste des fonctions de service

.....	Déplacer l'utilisateur par rapport à la route, sans effort physique.
.....	Avoir une autonomie suffisante.
.....	Respecter l'environnement.
.....	Respecter les autres usagers et se faire respecter d'eux.
.....	Transporter des bagages.
.....	Installer confortablement l'utilisateur.
.....	Sécuriser l'utilisateur.
.....	Plaire à l'utilisateur.
.....	Etre protégé contre le vol.

III. Analyse fonctionnelle interne

1. Compléter le diagramme FAST.



2. Compléter cette fiche d'évaluation pour le scooter MBK Booster à partir de la fiche technique du scooter Mbk Booster constructeur.

Fonctions de service	Solutions constructives	Critères d'appréciation	Niveau d'appréciation
	Moteur thermique	Cylindrée Puissance maxi Couple maxi	En cm ³ En kW En Nm
	Mécanisme de transmission	Type (à variateur, boîte de vitesse, embrayage automatique ou non, ..)	
	Roue	Dimensions du pneu	AV En mm AR En mm
	Réservoirs	Capacité d'essence Capacité d'huile	En litres En litres
	Pot d'échappement	Catalytique ou non Niveau sonore	En dB
	Matériaux	Recyclables ou non	En %
	Feux de position, stop, clignotants, Avertisseur sonore	Dimensions, intensité lumineuse Intensité sonore	
	Phare	Type et nombre d'optique d'ampoules, Puissance lumineuse	En W
	Rétroviseur	Nombre Dimensions	
	Coffre, Porte bagages	Volume Possibilité de ranger un casque Présence ou non	En dm ³
	Selle Repose pieds	Dimensions (mono ou biplace), matière Forme, position	
	Sélecteurs, boutons multi positions, leviers, poignées pivotantes Dispositifs de démarrage	Disposition pratiques des commandes Type de démarreur	Kick, électrique
	Bulle, brise vent	Présence ou non, dimensions	
	Freins	Type de frein AV et AR (disque, tambour, hydraulique,...) dimensions	AV : Ø en mm AR : Ø en mm
	Suspensions, amortisseurs	AV : type de fourche Débattement AR : type débattement	AV : en mm AR : en mm
	Carénage, caches Revêtements (peinture, sigle,...)	Forme Couleur Accessoires d'esthétiques (jantes alu, ...)	